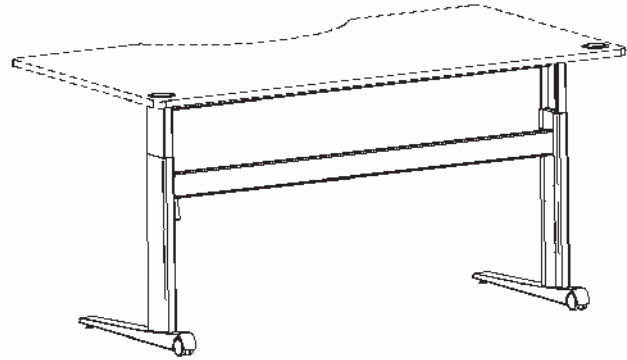
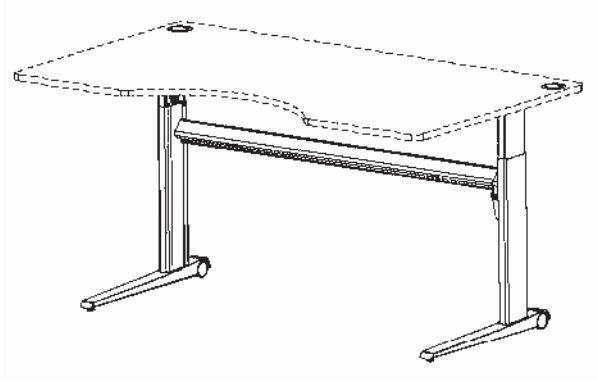


# PIEtement ELECTRIQUE

## ConSet® - TYPE 501 -17

(PAT. PENDING)



## INSTRUCTIONS D'ASSEMBLAGE ET D'UTILISATION

### NOTES IMPORTANTES!

F



**ATTENTION**

**Attention:** La non-observation des instructions d'assemblage, de sécurité et du mode opératoire et des avertissements de sécurité relatifs à l'utilisation de ce produit peut provoquer des blessures corporelles sérieuses

Avant d'installer, d'utiliser et d'entretenir le piétement, tout installateur doit étudier soigneusement le présent manuel, afin d'en acquérir une compréhension complète.

## TABLE DES MATIERES

1. AVERTISSEMENTS DE SECURITE
2. UTILISATION
3. PREPARATION ET INSTALLATION
4. UTILISATION
5. MAINTENANCE ET DEFAUTS
6. DONNES TECHNIQUES
7. COMPOSANTS
8. INSTRUCTIONS D'ASSEMBLAGE
9. DECLARATION DE CONFORMITE

### 1. AVERTISSEMENTS DE SECURITE

- Ce piètement est conforme aux règlements de sécurité. Un usage différent de ce pour quoi il a été conçu peut causer des dommages aux personnes et au système.
- Veuillez lire le manuel d'utilisation avant d'utiliser le système. Il vous apporte des informations importantes quant à la sécurité, l'utilisation, l'installation et l'entretien de la table, et par conséquent contribue à vous protéger et à éviter d'endommager la table.
- Veuillez conserver ce manuel et le transmettre à tout futur acquéreur de ce matériel !

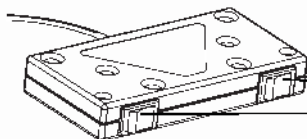
### 2. UTILISATION

- Le piètement à hauteur variable est conçu pour les stations de travail dans un environnement sec. La hauteur est réglable indéfiniment afin de s'ajuster aux utilisateurs de différentes morphologies, y compris handicapés moteurs, et à des **tâches variées alternant la position assise et la position debout**.
- Ils n'ont pas été conçus pour d'autres tâches que celles décrites dans le présent manuel, c.à.d. qu'ils ne doivent pas être utilisés dans des environnements humides, ni pour soulever des personnes. Toute utilisation est faite aux risques de l'utilisateur !
- **Ne pas s'étendre, s'asseoir, ou se percher sur ou sous le mécanisme.**
- **Les enfants doivent manipuler la table sous la supervision d'adultes.**
- **Responsabilité :** Le fabricant et l'importateur n'acceptent aucune réclamation sur le fonctionnement ou la responsabilité d'utilisation suite à un usage non conforme et/ou différent de ce pour quoi il est conçu et décrit dans le présent manuel.

### 3. PREPARATION ET INSTALLATION

- Lorsque les piètements ont été assemblés (voir les instructions d'assemblage p. 3-4) régler les vérins à vis sous les pieds pour affiner l'horizontalité et la stabilité du piètement au sol. Ensuite connecter l'alimentation au secteur (230V AC). La table est prête.
- Assurez vous qu'aucun câble ne puisse être endommagé.
- Placez le bureau à une distance suffisante des fenêtres, radiateurs, autres meubles, afin que personne ne soit blessé ou coincé par son fonctionnement.
- Ne pas stocker d'objet de hauteur supérieure à 55 cm sous le plateau (caissons p.ex.)
- Pour déplacer le bureau, ne pas prendre le plateau mais les supports plateau (risque d'arrachement du plateau)

### 4. UTILISATION




#### Monte / baisse:

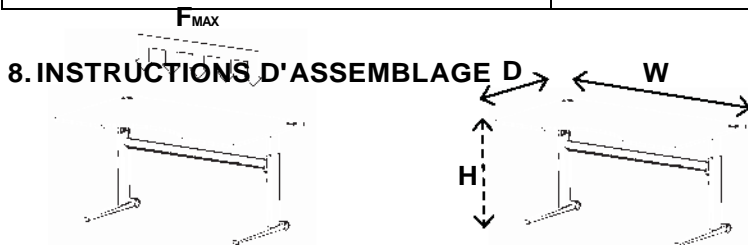
Presser LES 2 BOUTONS en même temps, ceux de droite pour monter, ceux de gauche pour descendre

## 5. MAINTENANCE ET DEFAUTS

- Le bureau ne nécessite aucun entretien, conformément à ce qui est décrit dans le chapitre 2 des instructions d'utilisation.
- Le nettoyage se fait avec un chiffon doux.
- Si vous entendez un bruit de crécelle en fonctionnement, arrêtez le fonctionnement et contactez votre Revendeur.

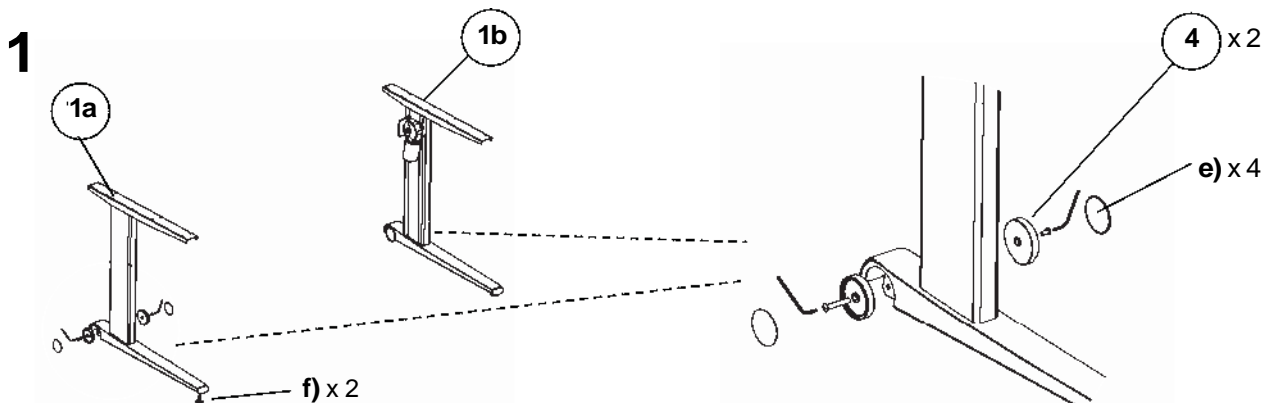
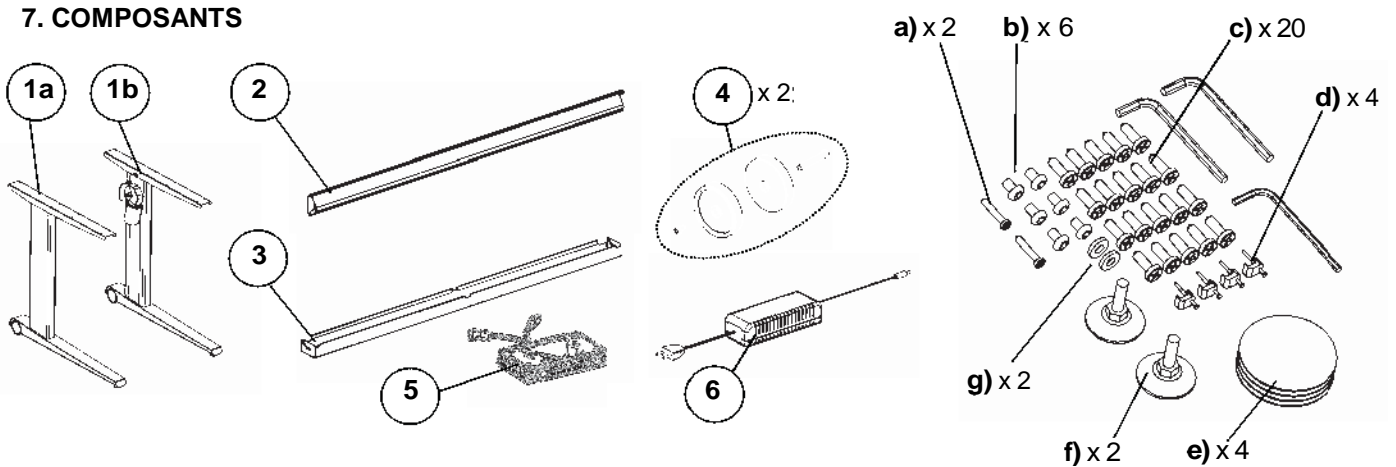
## 6. DONNEES TECHNIQUES

<b>Matériaux et poids du bâti:</b>	Acier, gris argent ou noir ~ 32 kg
<b>W</b>	Châssis de 96 : plateau de 100 à 140
	Châssis de 156 : plateau de 160-200
<b>D</b>	Châssis de 96 : plateau de 80 à 120
	Châssis de 156 : plateau de 80 à 120
<b>H</b>	68 – 120 cm
<b>V (vitesse)</b>	~25 mm / s
<b>F<sub>MAX</sub> = Charge maxi. Sur le plateau</b> 	80 kg
<b>Mise en marche :</b>	Boutons bascule
<b>Tension :</b>	220-230 VAC / 50Hz
<b>Consommation:</b>	80 Watt



## 8. INSTRUCTIONS D'ASSEMBLAGE D

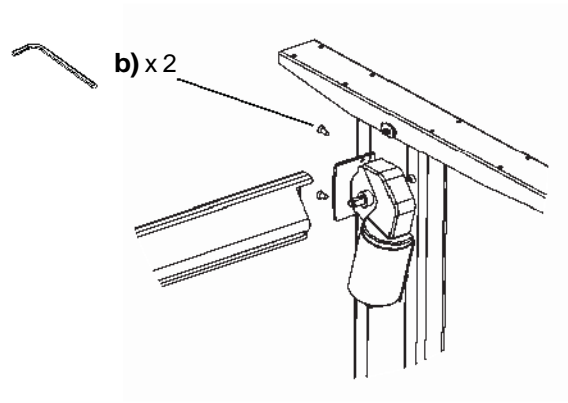
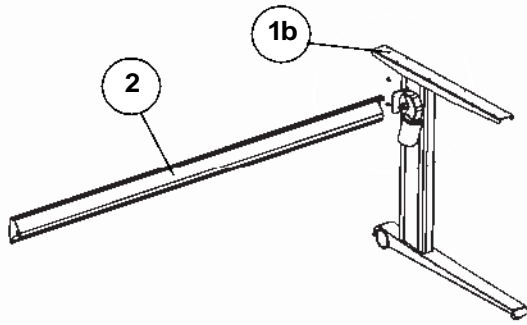
## 7. COMPOSANTS



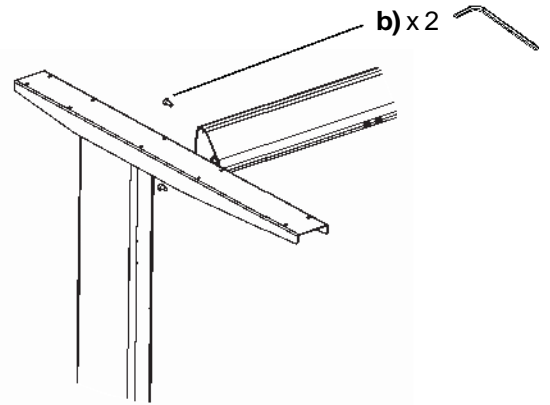
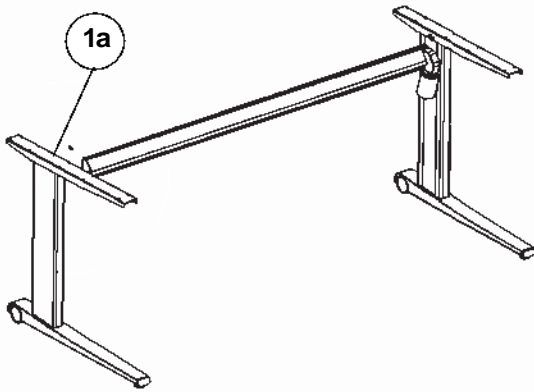
suite....

Instructions d'assemblage (suite)

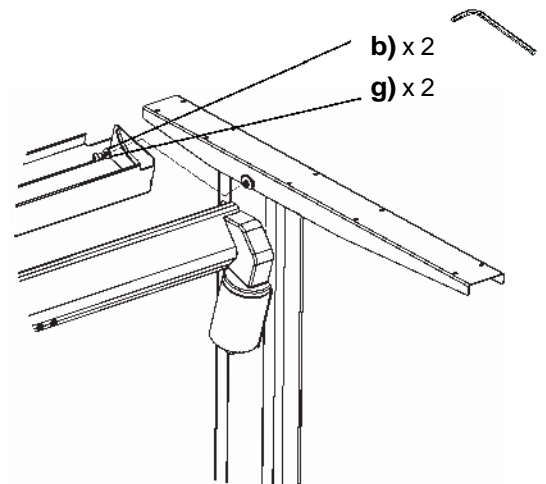
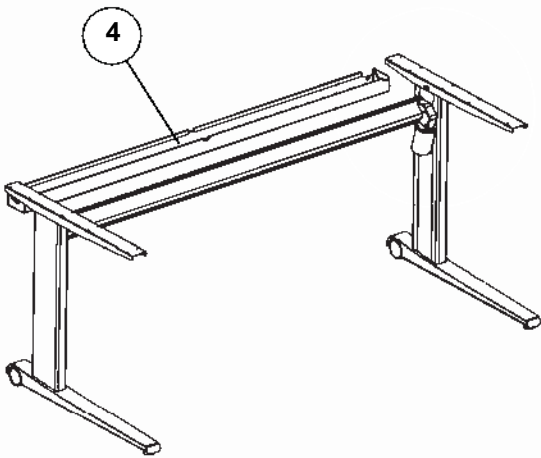
2



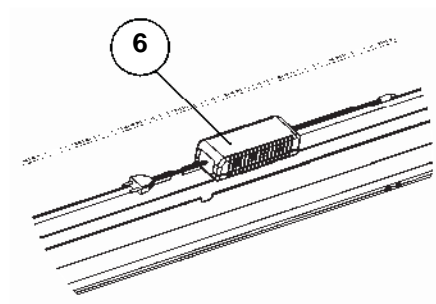
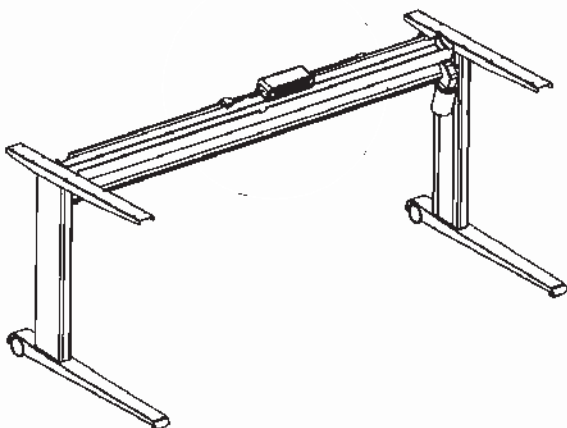
3



4



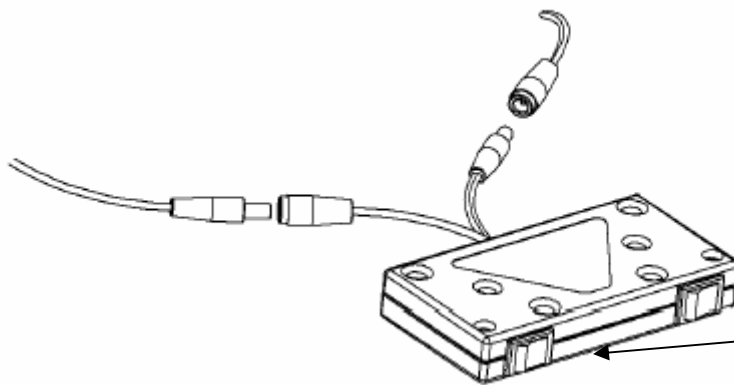
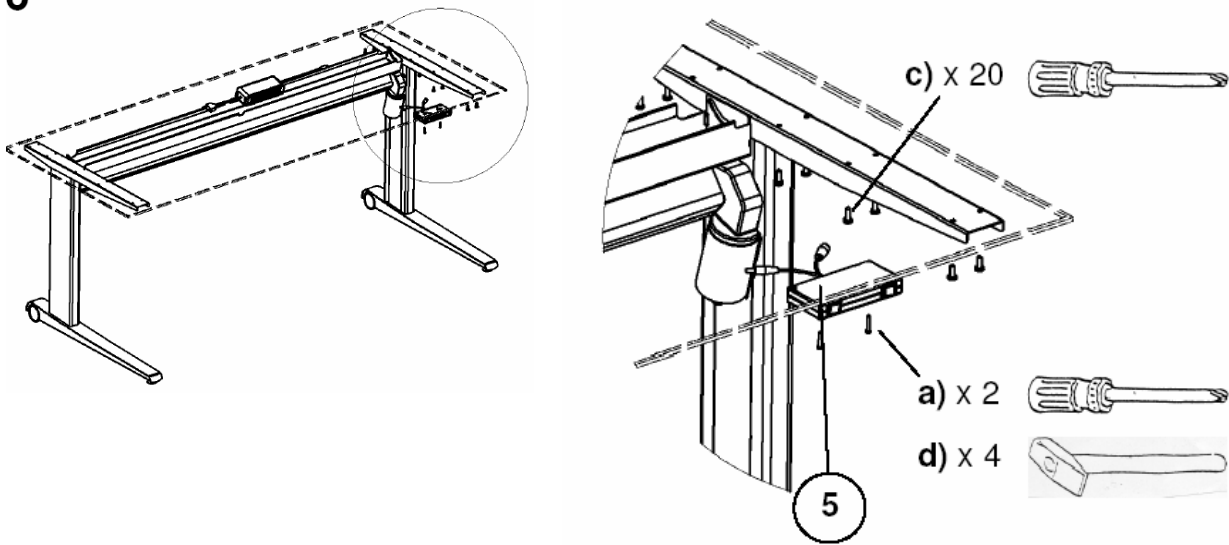
5



suite....

6

u



**Monte / baisse:**  
Presser LES 2 BOUTONS en même temps, ceux de droite pour monter, ceux de gauche pour descendre

**NOTE: Connectez tous les composants avant la connexion au secteur.**

Le bureau est à présent assemblé. Suivez les instructions d'utilisation dans le chapitre 2.

## 9. DECLARATION DE CONFORMITE

Nous déclarons sous notre seule responsabilité que les produits ci-après :

- Piètements électriques à hauteur variable ConSet modèle 501-17

Qui sont couvert par cette attestation, sont conformes avec les standards et les autres documents normatifs suivants :

- Directive 98/37/EF
- Directive 89/336/EØF et modifications ultérieures
- Directive 73/23/EØF et modifications ultérieures

Pour ce qui concerne la Directive sur les machines (98/37/EF) sachez que :

- Les mobiliers à hauteur variable sont considérés comme des machines et
- Les mobiliers à hauteur variable ne doivent pas être utilisés avant un assemblage complet, conformément aux instructions.

Fabricant	Importateur
ConSet A/S Staalvej 14-16 DK-6900 Skjern Denmark Tel: +45 9680 0080, Fax: +45 9680 0081 www.conset.com <a href="mailto:conset@conset.com">conset@conset.com</a>	EASY MOOV' sarl 14 rue Camille Flammarion F-25000 BESANCON France Tel : +33 (0)381 500 300 <a href="http://www.easymoov.fr">www.easymoov.fr</a> <a href="mailto:courrier@easymoov.fr">courrier@easymoov.fr</a>