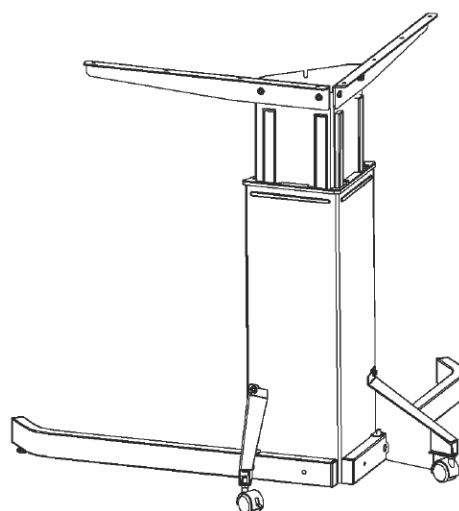
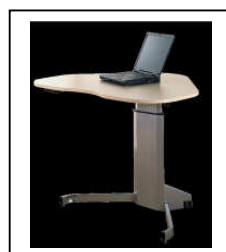
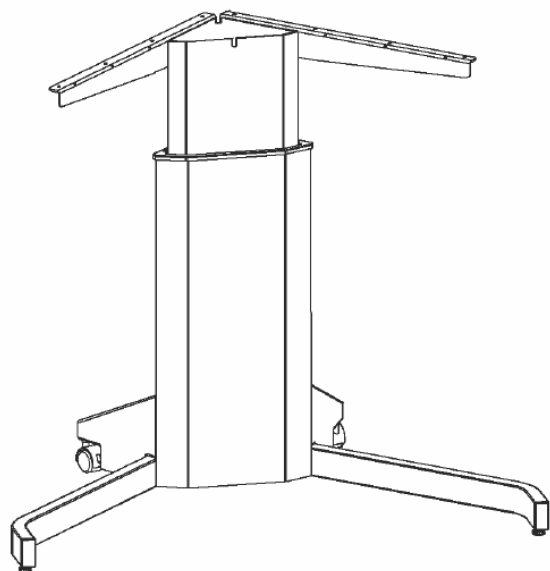


# Documentation

## Piètement motorisé

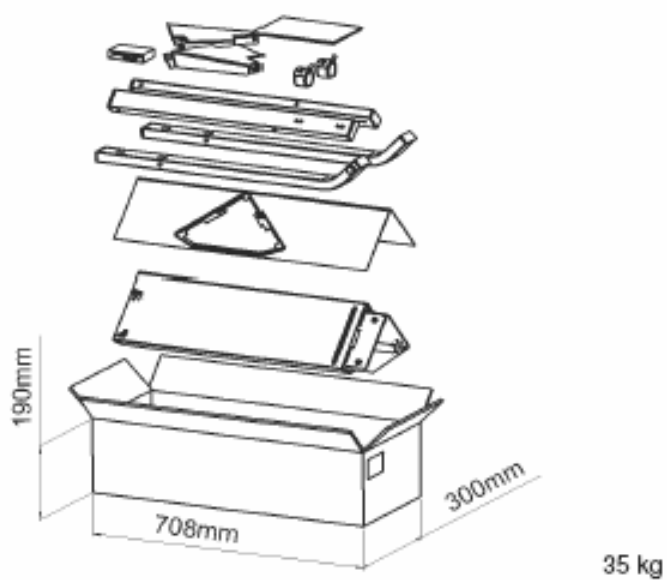
### 501-7



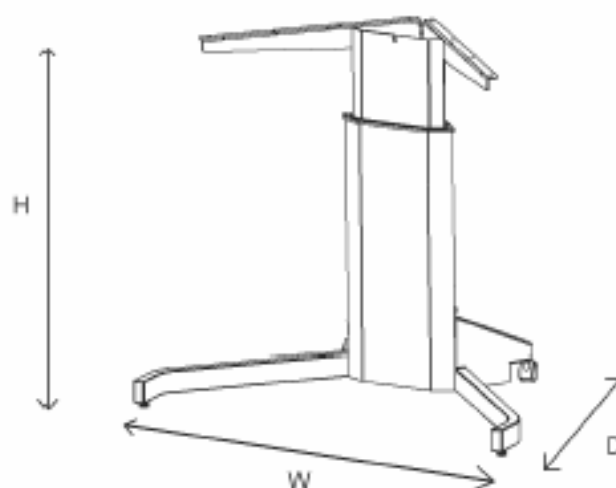
## **Table des matières**

Spécifications techniques	Page 3
Cotes principales	Page 4
Assemblage et utilisation	Page 5
Performances	Page 6
Solidité, durée de vie et stabilité	Page 7
Perçages du plateau	Page 8
Spécifications des composants	Page 9

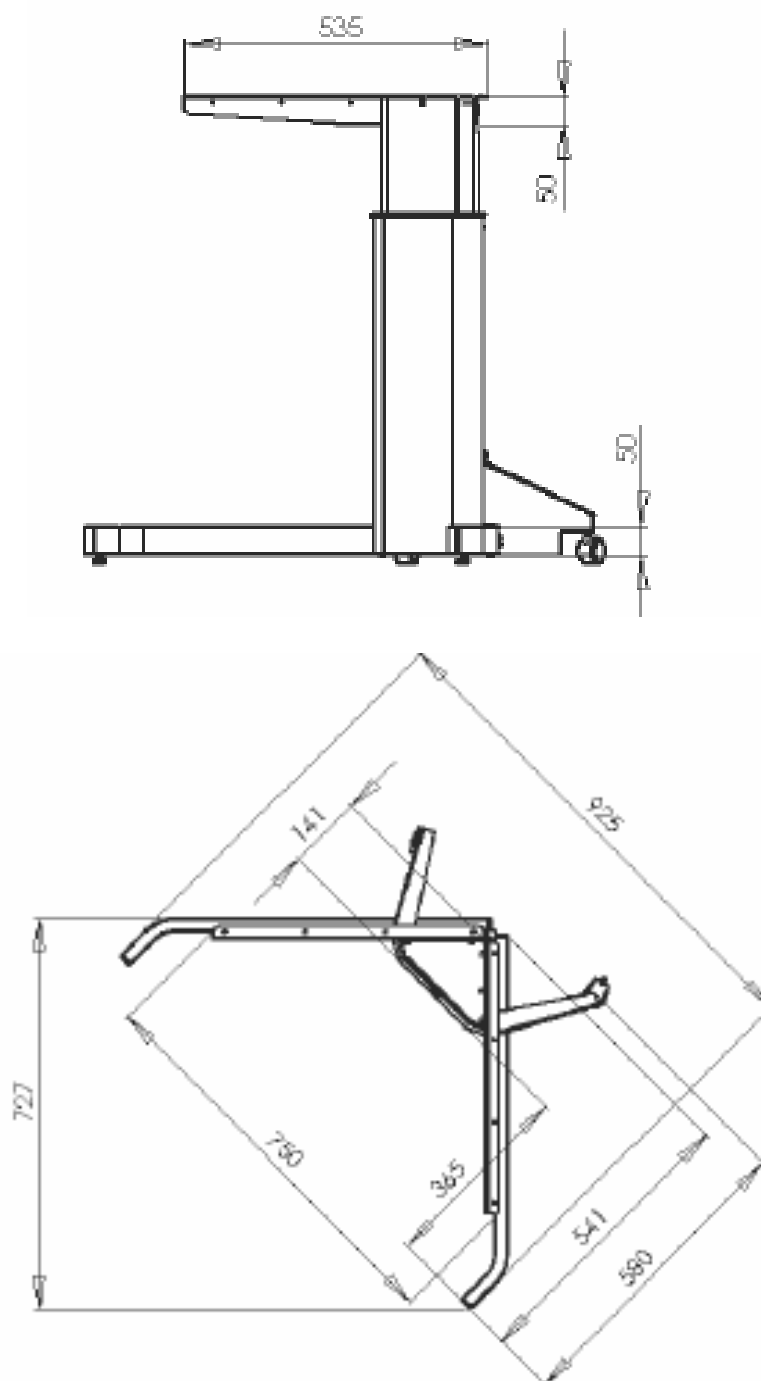
Spécifications techniques



	<b>501-7 7X</b>
H [mm]	min. 680; max. 1180
D [mm]	580
W [mm]	925

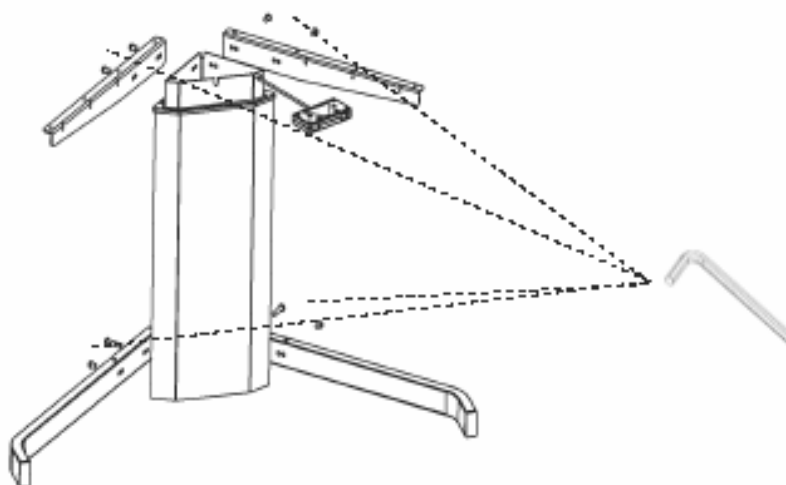


Cotes principales



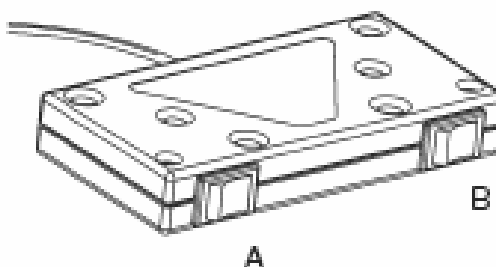
## Assemblage et utilisation

Chaque carton contient une notice de montage et d'utilisation en anglais. Vous pouvez télécharger sa traduction en français sur le site Easy Moov' ([www.easymoov.fr](http://www.easymoov.fr))



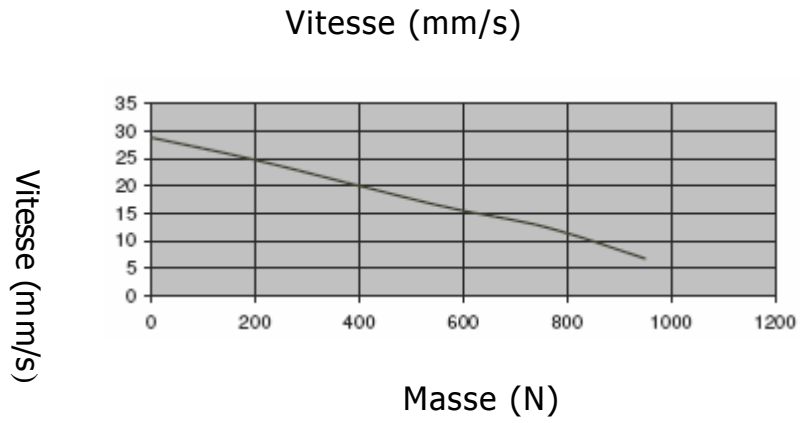
Après avoir monté le piétement, on peut installer le plateau et le boîtier de commande, qui est équipé de 2 boutons basculeurs pour la sécurité.

Avec le bouton basculeur A et B il est possible de faire monter et descendre le plateau, en l'arrêtant en toutes position de la course (52 cm). Pour des raisons de sécurité il est nécessaire de pousser les 2 boutons en même temps pour mouvoir le plateau.

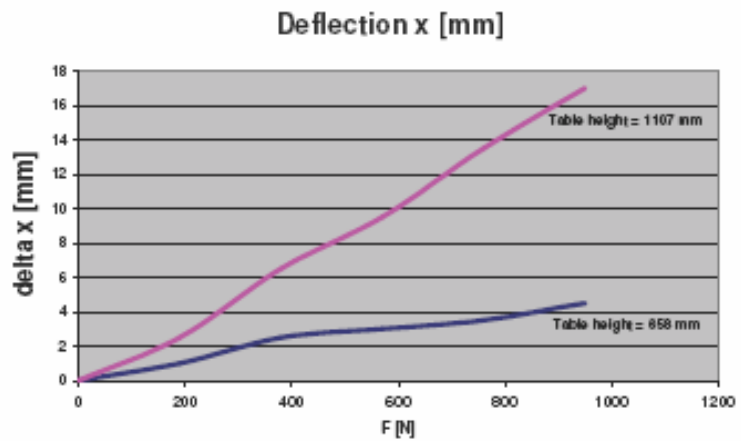
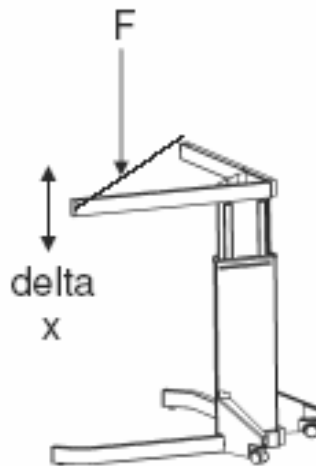


**Performance**

Performance charge/vitesse



**Rigidité du bâti :**



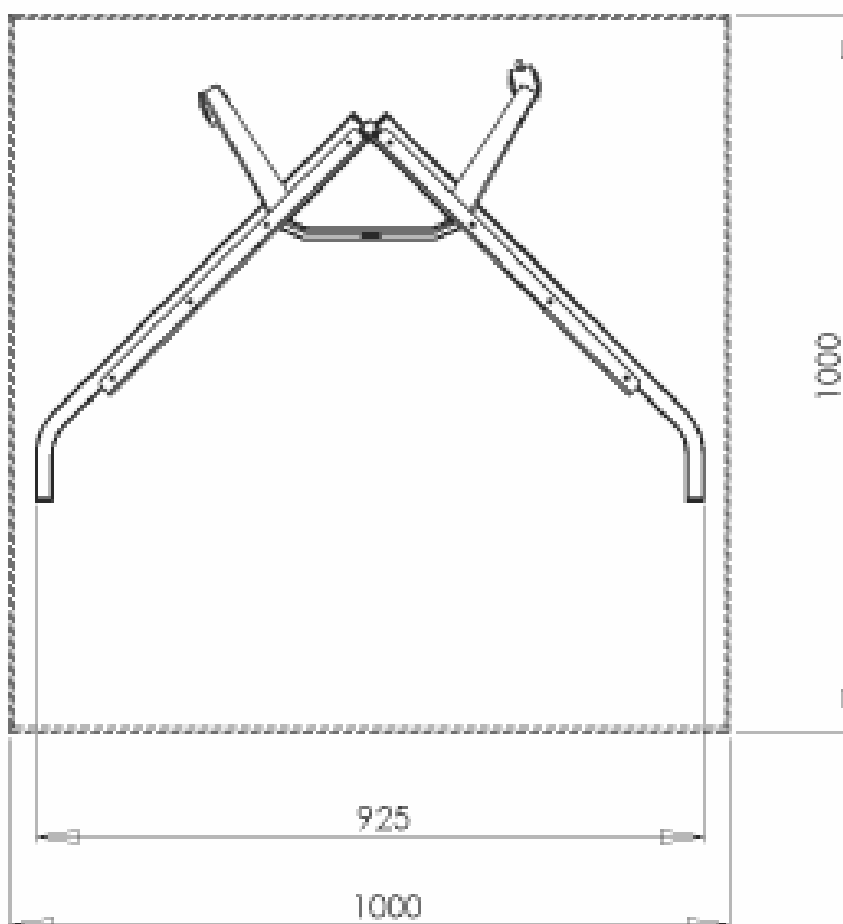
**Solidité, durée de vie et stabilité**

Tous les produits ont été testés conformes aux normes suivantes :

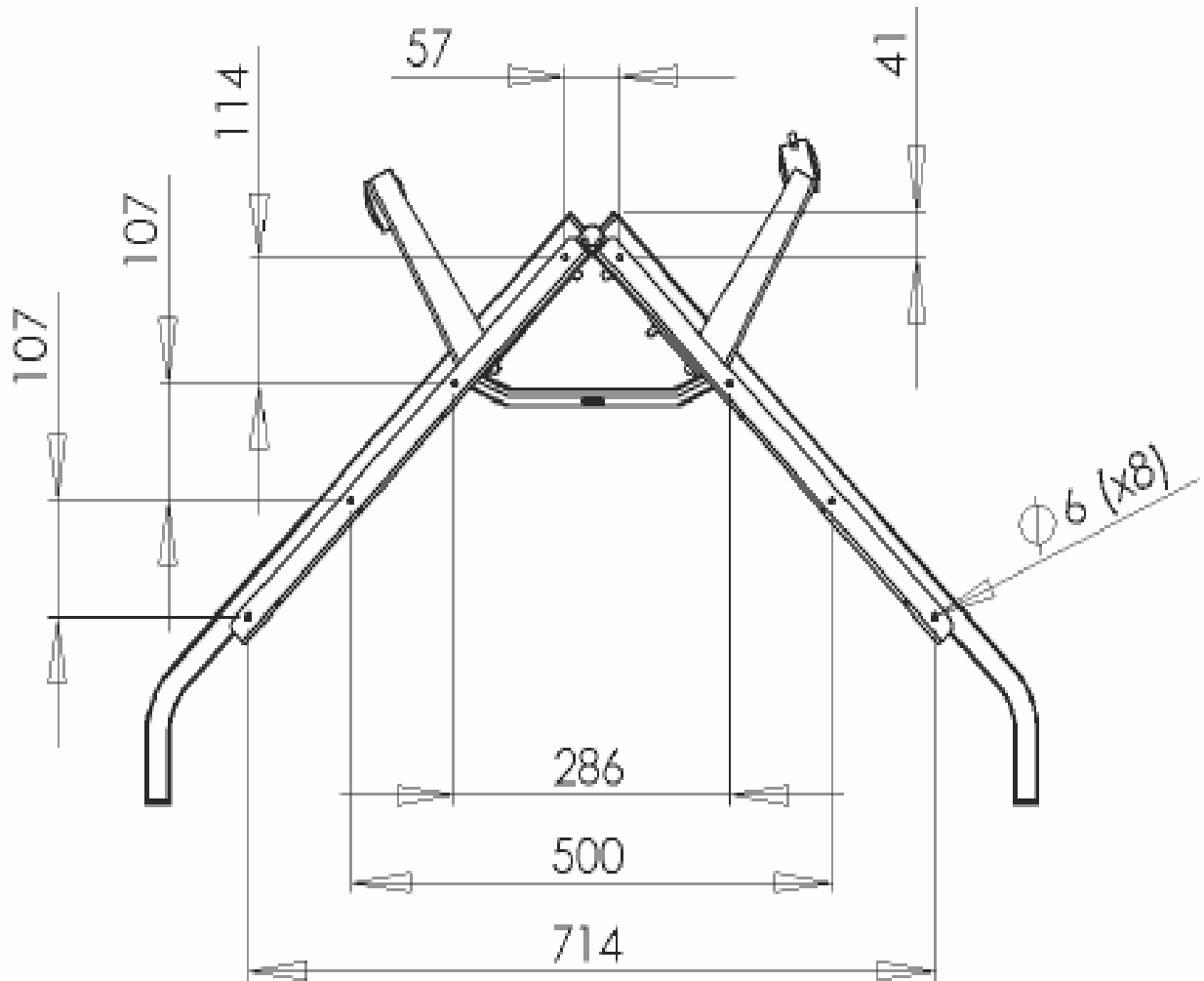
ISO/DIS 8019

DS/ISO 7172

Concernant les exigences de stabilité, celle-ci sera obtenue si les dimensions du plateau n'excèdent pas les cotes ci-dessous :



Perçages du plateau



**Spécifications des composants**

Parties métalliques	Acier St 37-2
Transmission	Acier St 70-2
Motoréducteur	CSE 24V 300047
Alimentation	60W AC transformateur de puissance Consommation : 60W en fonctionnement, 0,01 W en veille
Composants plastiques	PEHD, PA6
Traitement de surface	Les parties métalliques visibles sont traitées en peinture époxy  Les parties non-visibles sont traitées de manière traditionnelle (p.ex. électro-zingage)