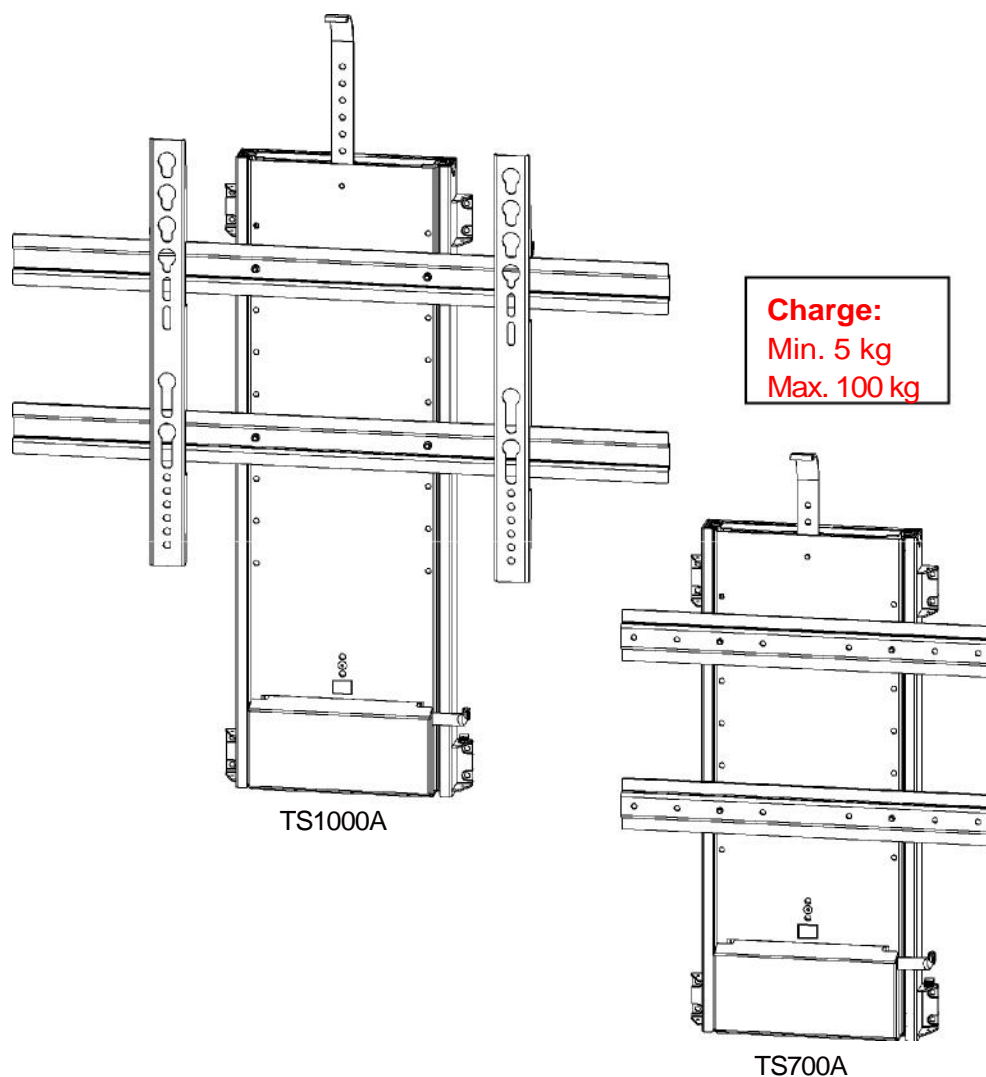


Coulisse électrique lève-écran
TS700A & TS1000A
Màj : 12/09/2011

VENSET®



INSTRUCTIONS D'INSTALLATION

SOMMAIRE :

1. Instructions importantes de sécurité.
2. Spécifications et cotes principales.
3. Liste des composants.
4. Installation.
5. Adjuster la course.
6. Déclaration de conformité



ATTENTION

AVERTISSEMENT: LA NON-OBSERVATION DE TOUTES LES INSTRUCTIONS DE MONTAGE, MISE EN SERVICE ET FONCTIONNEMENT, DES AVERTISSEMENTS PEUT PROVOQUER DES BLESSURES CORPORELLES GRAVES. **A LIRE ATTENTIVEMENT AVANT LE MONTAGE**

1. Instructions de sécurité importantes

ATTENTION : Avant de procéder au montage (page 4, installation) veuillez lire attentivement et suivre les avertissements et instructions de sécurité sur cette page !

ATTENTION : ce produit n'est pas un jouet !

ATTENTION ! LES ENFANTS NE SONT PAS AUTORISÉS À UTILISER LA COULISSE OU LA TÉLÉCOMMANDE SANS SUPERVISION PAR UN ADULTE !

Observez les précautions suivantes afin d'assurer un usage correct de la coulisse et de garantir votre sécurité personnelle :

- Lisez soigneusement les instructions d'installation avant de tester ou d'installer la coulisse.
- Lisez soigneusement les instructions de sécurité
- Tenez la télécommande hors de portée des enfants
- Pour éviter les dommages corporels, tenez-vous mains et vos vêtements éloignés de la coulisse lorsqu'elle est en fonction.
- Avant d'installer la coulisse ou de l'utiliser, débranchez-la du réseau électrique.
- Ne pas installer la coulisse, l'alimentation, ou le module radio dans des endroits soumis à des températures très élevées, comme p.ex. près d'un radiateur ou d'une bouche d'air chaud.
- La coulisse ne doit être installée que dans un local sec et il faut s'assurer avant l'utilisation que la coulisse est à l'abri des coulures ou des projections de liquide.
- Pour éviter d'endommager l'alimentation, le module radio et le cordon d'alimentation, ne rien placer sur eux et de pas les mettre dans des endroits ou à des positions où ils pourraient être endommagés.
- Débranchez la coulisse dans les conditions suivantes:
 - Lorsque le cordon d'alimentation est endommagé.
 - Si du liquide a coulé dans la coulisse, l'alimentation ou le module radio.
 - Si la coulisse, l'alimentation ou le module radio ont été exposés à la pluie ou de l'eau.
 - Si la coulisse montre des signes de fonctionnement inhabituel, indiquant la nécessité d'une réparation.
 - Les FABRICANTS qui installent cette coulisse dans d'autres produits (meubles par exemple) ou en association avec d'autres produits DOIVENT s'assurer d'un montage qui assure la protection de l'utilisateur final.

VenSet décline toute responsabilité en cas d'utilisation incorrecte du produit ou de l'absence de respect des précautions d'utilisation.

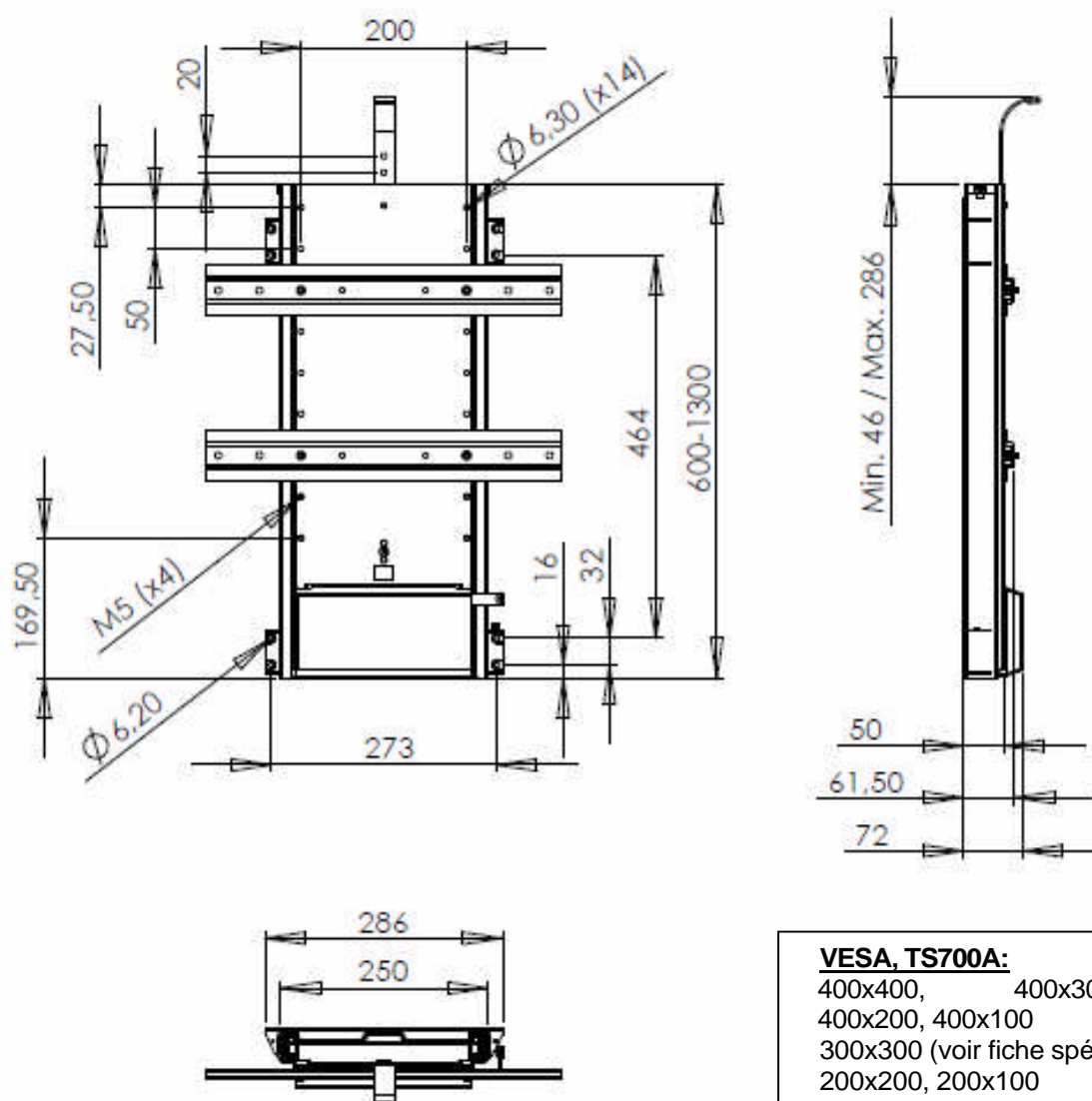
Coulisse électrique lève-écran TS700A & TS1000A



2. Spécifications et cotes principales.

Matériaux et poids :	Acier époxy noir - Poids ~ 17/23 kg
Charge mini :	5 kg
Charge maxi :	100 kg
Mise en route :	Bouton basculeur et télécommande RF
Tension :	110-240 VAC / 50-60Hz 100
Consommation :	Watt max. à 80 kg de charge

Cotes principales TS700A [mm]:

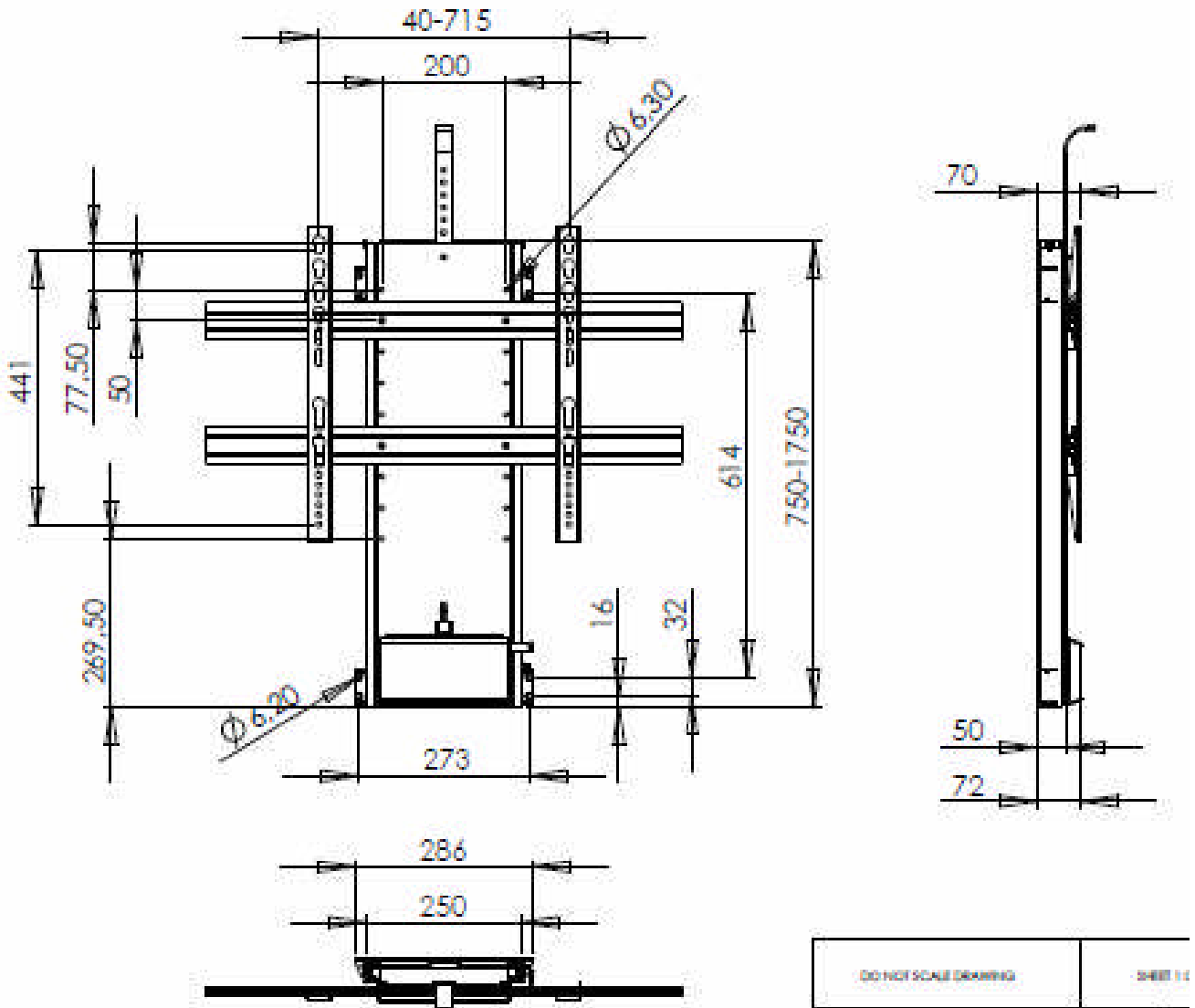


VESA, TS700A:
 400x400, 400x300,
 400x200, 400x100
 300x300 (voir fiche spécifique)
 200x200, 200x100
 100x100

Coulisse électrique lève-écrans TS700A & TS1000A



Cotes principales, TS1000A [mm]:



VESA TS1000A
 600x400, 600x200, 600x100
 400x400, 400x200, 400x100
 300x300
 200x200, 200x100

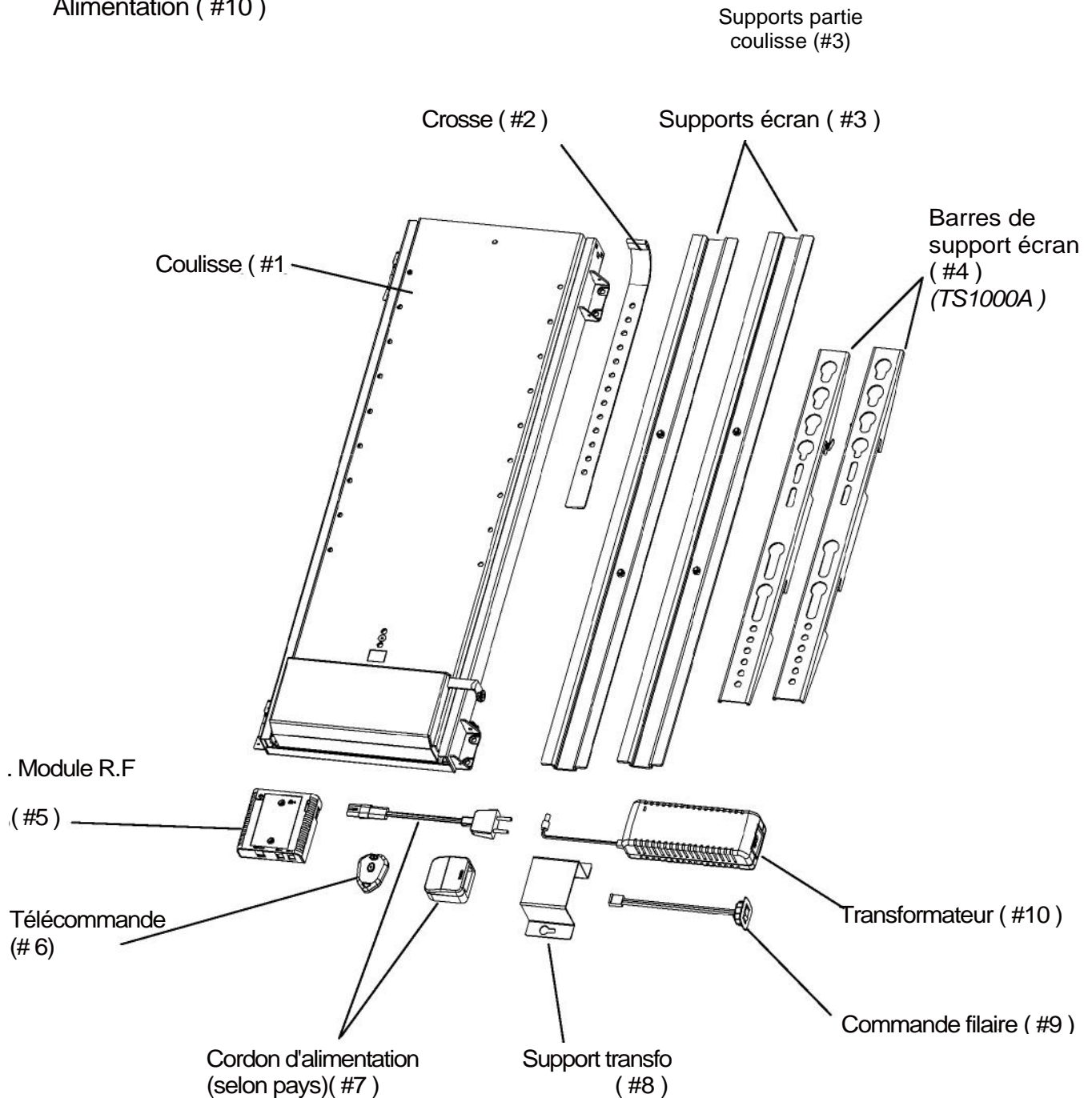
Coulisse électrique lève-écran TS700A & TS1000A



3. Composants.

- Coulisse mobile (#1)
- Crosse (#2)
- Supports partie coulisse (#3)
- Supports partie écran (#4)
- Module R.F. (#5)
- Télécommande (#6)
- Jeu de fiches secteur (#7)
- Support d'alimentation (#8)
- Bouton de mise en route (#9)
- Alimentation (#10)

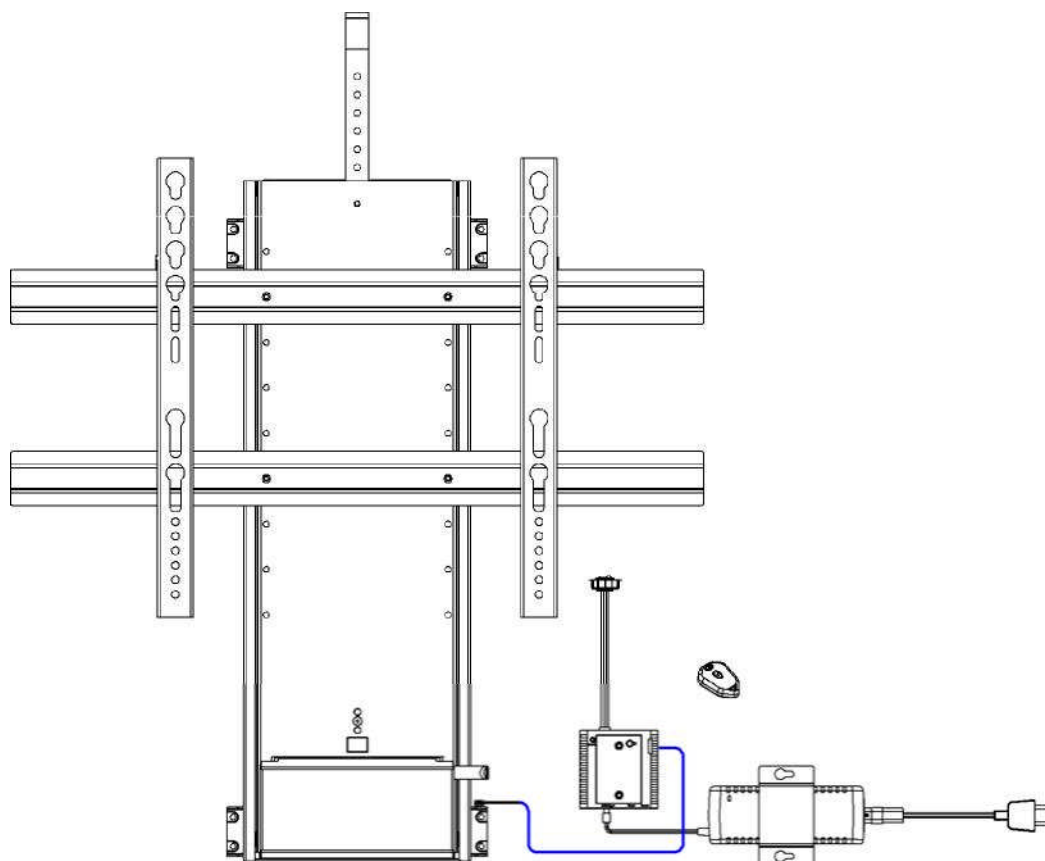
Supports partie
coulisse (#3)



Coulisse électrique lève-écran TS700A & TS1000A

4. Installation.

- 1) Sortez toutes les pièces du carton et comparez-les avec la liste des pièces.
- 2) Placez la coulisse (#1) sur votre support vertical (voile de fond, mur) dans une position qui lui permettra de se déployer.
- 3) Fixez la coulisse avec des vis appropriées au support (non fournies).
- 4) Connectez les câbles de la coulisse (#1) et de l'alimentation (#10) au boîtier R.F. (#5). Veuillez lire les instructions page suivante.
Conseil de EASY MOOV : ouvrez le couvercle du boîtier électronique en le déclipant, et ôtez le cavalier D (voir page Réglages des options de fonctionnement), ceci afin de neutraliser la fonction d'anti-pincement qui peut se mettre en route inopinément et gêner vos opérations de montage. Par ailleurs, en complément, vous pouvez passer le cavalier B de droite à gauche, afin de faire fonctionner la télécommande en pression continue sur les touches, au lieu de « par impulsion ».



- 5) Montez le bouton (#9) à l'emplacement souhaité en effectuant une découpe dans le matériau et en le clipsant en force. Veuillez à ce que le cordon ne rentre pas en contact avec les éléments mobiles.
- 6) Branchez la fiche dans une prise murale et testez la coulisse. Si cela ne fonctionne pas, vérifiez toutes les connexions et essayez à nouveau.
- 7) **Astuce** : Montez la coulisse et les composants électroniques sur un panneau de contreplaqué que vous fixerez au fond du meuble avec les vis appropriées. Cela permet de retirer tous les composants en une seule fois si nécessaire. Si cela n'est pas possible, ménagez un panneau d'accès aux composants électroniques.

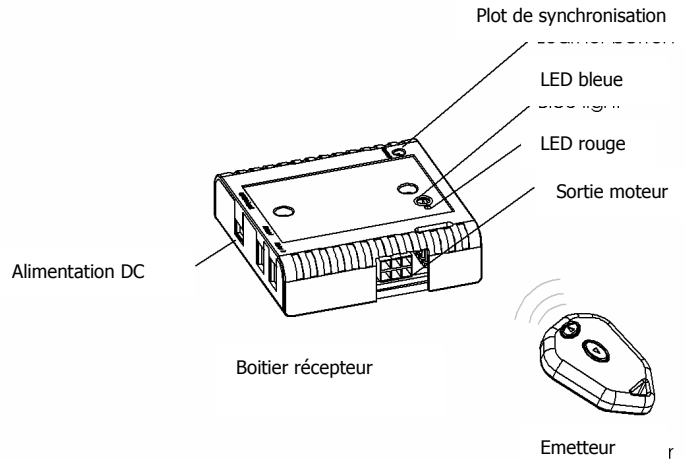
Coulisse électrique lève-écran TS700A & TS1000A



Instructions de programmation du boîtier RF 326350.0

Installation

- Connecter l'alimentation et la coulisse au boîtier récepteur. Les connexions sont de tailles différentes ce qui empêche un mauvais branchement.
- Suite à ces connexions, la LED bleue s'allume.
- Poussez les touches de la télécommande et la coulisse montera et descendra.
- Pour stopper la coulisse, il faut presser à nouveau sur une des 2 touches.



Synchronisation

- Si le boîtier ne répond pas lorsque l'on active les touches de la télécommande, remettre le boîtier à zéro (reset) et ensuite procéder au codage de synchronisation.

Codage

- A l'aide d'une pointe, pousser le plot pendant moins d'une seconde.
- Presser une touche de la télécommande.
- La LED rouge clignote.
- Presser à nouveau une touche de la télécommande et la LED rouge s'éteint.
- Les 2 unités sont à présent synchronisées.

Reset

- Pousser le plot de synchronisation avec un trombone/tournevis pendant 10 secondes. (jusqu'à ce que la LED rouge s'éteigne).

Commande manuelle

- Le bouton basculeur peut être connecté au boîtier si une commande manuelle fixe est nécessaire.

Dysfonctionnements

- Vérifier la tenue des connexions.
- Vérifier que la LED bleue est allumée.
- Faire un reset du boîtier récepteur et re-coder.

Coulisse électrique lève-écran TS700A & TS1000A



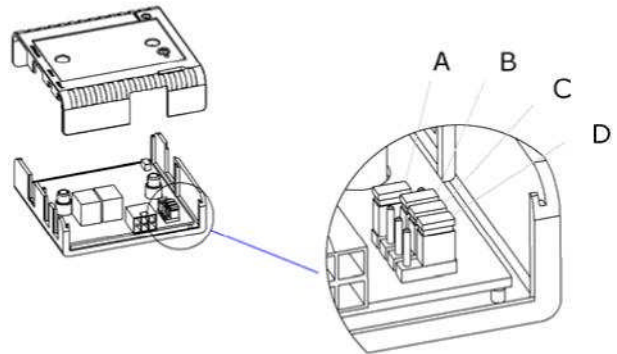
Réglages des options de fonctionnement

Ouvrir le boîtier en le dépliant soigneusement. Le boîtier a 4 cavaliers sur la carte électronique qui peuvent être enlevés et positionnés à droite ou à gauche selon la fonction que l'on souhaite obtenir.

Cavalier A – Temporisation de sécurité de l'alimentation

Défaut 'Gauche' = 60 secondes. Déplacé à droite, l'alimentation du moteur se coupera automatiquement après 20 secondes.

Cavalier B – Fonction de la télécommande:
Défaut 'Droite' = **Pilotage par impulsion** : une pression sur les touches active/désactive le système. Le cavalier déplacé à gauche : **pilotage par contact maintenu** : il faut maintenir les touches enfoncées pour activer la coulisse, ce qui donne un niveau de sécurité supérieur.



Cavalier C – (coulisses type A seulement)

Défaut 'Droite' = une durée de réaction avant retour de 1 seconde. Déplacé à gauche, durée de réaction avant retour de 6/10^{ème} de seconde.

Cavalier D – Gestion de l'anti-pincement et pour utilisation de la coulisse avec moteur en haut (coulisses type A seulement)

- Défaut 'Droite' = Utilisation standard en position verticale avec moteur en bas, p.ex. pour un écran montant depuis un meuble de sol. L'arrêt d'urgence se fait à la rétraction de la coulisse.
- Si le cavalier est clipsé en position gauche, la fonction d'arrêt d'urgence fonctionnera avec la coulisse montée en position inverse, c'est-à-dire moteur en haut, p.ex. pour descendre et remonter un écran ou un meuble mural. L'arrêt se fera à l'extension de la coulisse.
- Si la fonction anti-pincement n'est pas nécessaire, ôter le cavalier. Dans ce cas il est conseillé de positionner le cavalier B à gauche, pour un fonctionnement touche pressée en continu.

Changement des piles dans la télécommande (type L828, 27A/12V)

Tension: 12V

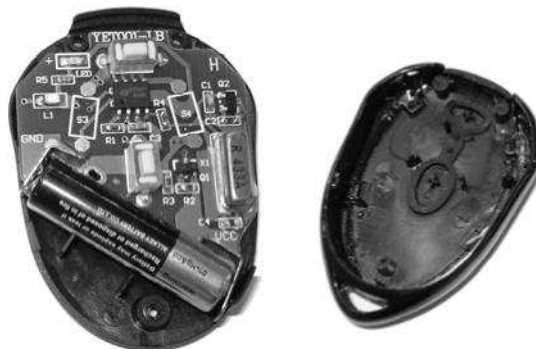
Capacité: 18 mAh

Diam: 7.7 x 28.0mm

Tension: 12V 18mAh

Diam. 7.7 x 28.0mm Alkaline

- Dévisser le couvercle à l'arrière
- Soulever la pile
- Installe une pile neuve et revisser

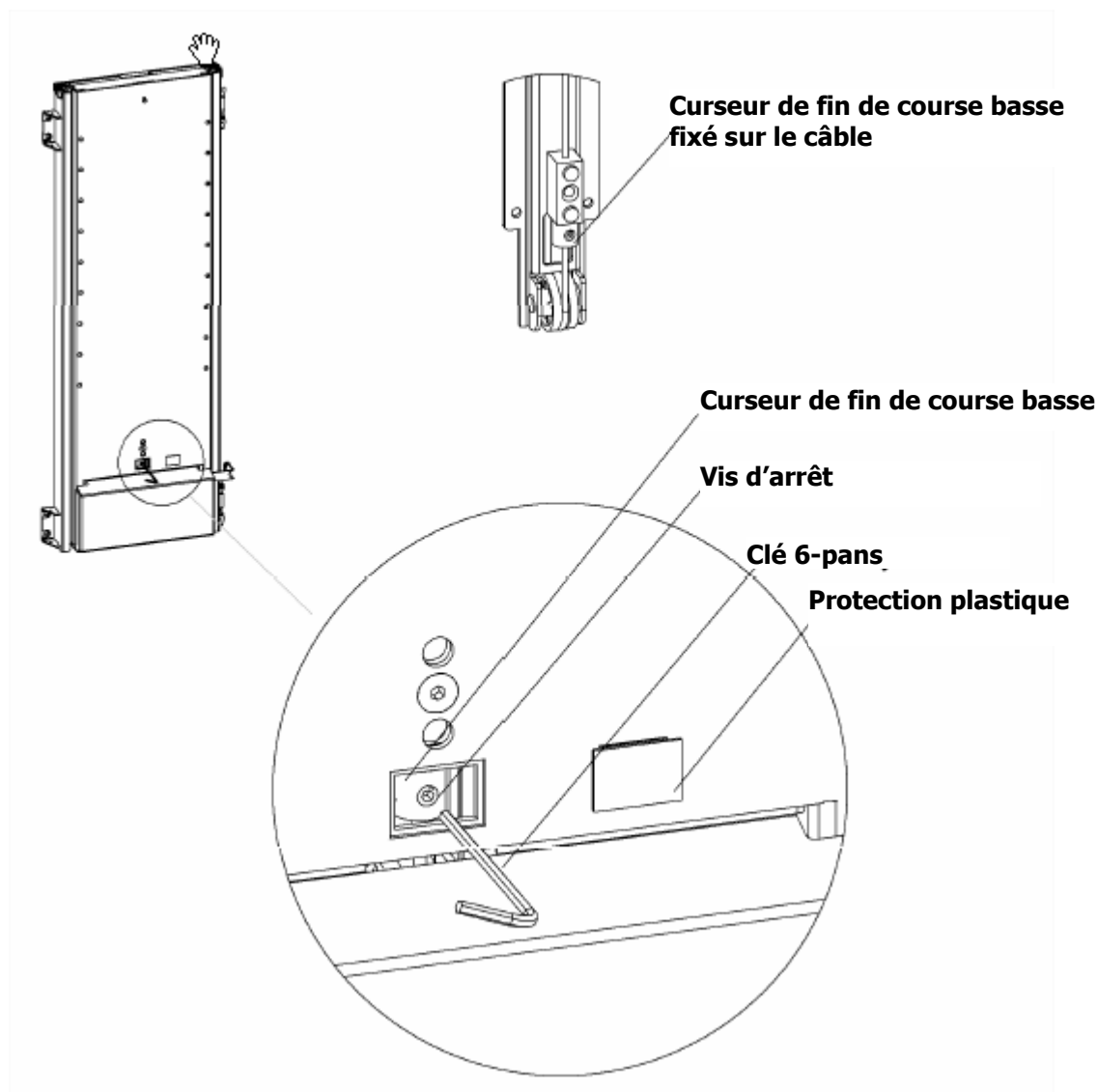


Déclaration FCC

Cet appareil est conforme avec la partie 15 des règlement FCC . L'utilisation respecte les deux conditions suivantes 1) Cet appareil ne cause pas d'interférences dangereuses et 2) Cet appareil peut être soumis à des interférences externes, y compris des interférences qui peuvent causer des fonctionnements indésirables.

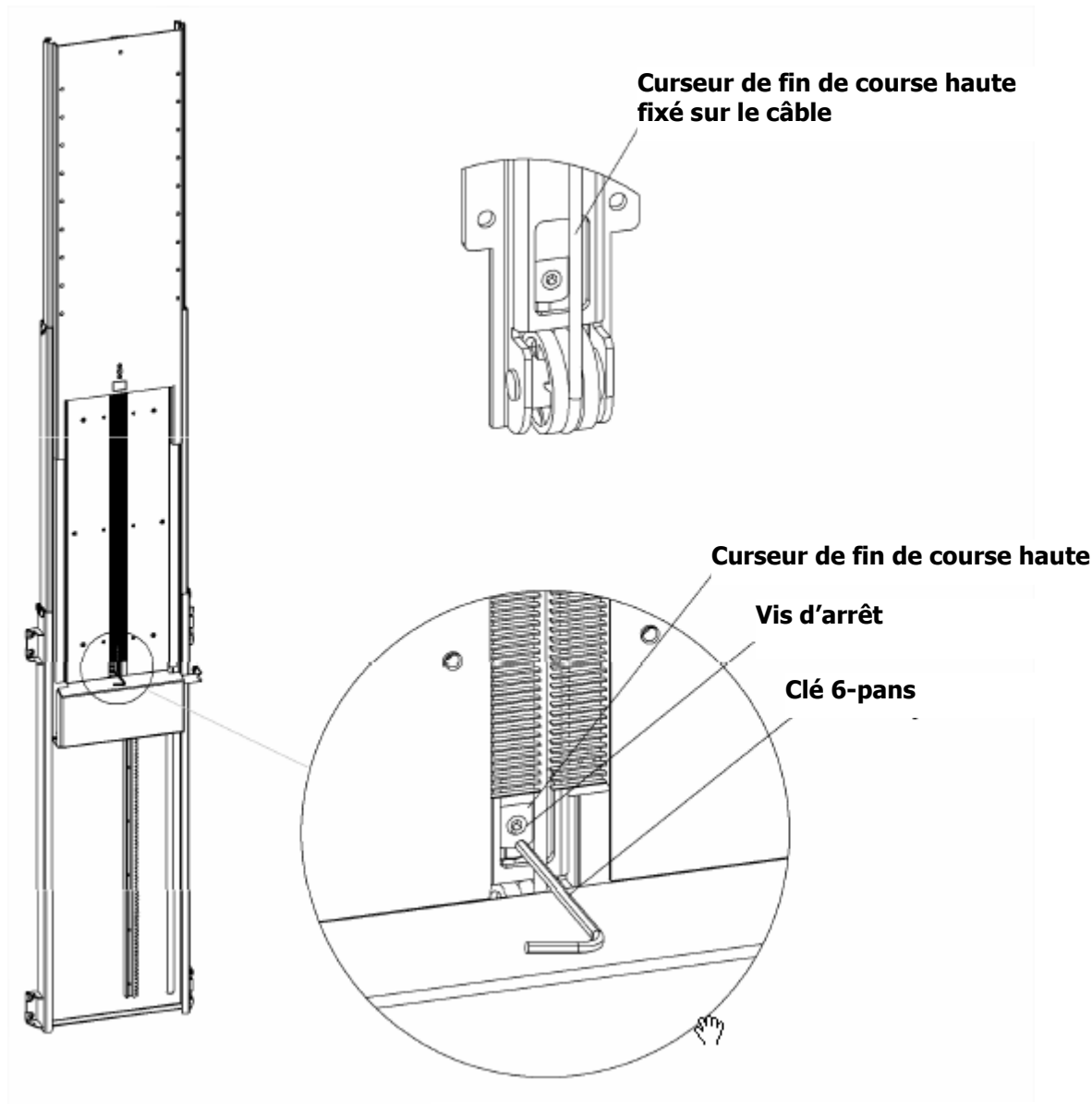
Ajuster la position basse :

L'arrêt de fin de course bas peut être ajusté à toutes positions, p. ex. si vous ne souhaitez pas que la coulisse fasse toute sa course dans le meuble.



1. Assurez-vous que la coulisse est comprimée à fond.
2. Otez la protection plastique
3. Dévissez légèrement le curseur par 2 tours de clé 6-pans de 2,5 mm
4. A l'aide du bouton basculeur (commande à fil) positionnez le lève-écran à la position basse maxi souhaitée.
5. Déplacez le curseur jusqu'à la lame-interrupteur (un micro-switch). On entend un clic qui confirme que le switch est activé et resserrez la vis.

Ajuster la position haute L'arrêt de fin de course haut peut être ajusté à toutes positions p.ex. si vous ne souhaitez pas que la coulisse fasse toute sa course hors de votre meuble.



1. Positionnez la coulisse en position haute, de manière à ce que le curseur haut vissé sur le câble soit visible.
2. Dévissez légèrement le curseur par 2 tours de clé 6-pans de 2,5 mm
3. A l'aide du bouton basculeur (commande à fil) positionnez le lève-écran à la position haute maxi souhaitée.***
4. Déplacez le curseur vers le bas jusqu'à la lame-interrupteur (micro-switch) : on entend un clic qui confirme que le switch est activé, et resserrez la vis.

*** Attention : dans ce réglage, le curseur ne doit pas être libre sur le câble. Nous vous conseillons de baisser la coulisse de 10 mm et de marquer un arrêt. En utilisant p. ex. un tournevis, déplacez le curseur manuellement. Répétez cette manipulation jusqu'à ce que la coulisse atteigne la bonne position, et répétez la séquence 4.

6. Declarations de conformité.

Overensstemmelseserklæring

Declaration of conformity

Fabrikant (navn og adresse): VENSET A/S, Nygade 63, DK-6900 Skjern, Denmark
Manufacturer (name and address):

Erklærer hermed, at følgende produkt:
Hereby certify that the following product:

Benævnelse, mærke, type:
Description, ID/mark, type:

Elektrisk TV-lift, TS700 & TS1000 series
Electric TV-lift, TS700 & TS1000 series

Evt. serienr.:
Serial No. if any:

Alle efter serie nr. V-00067
All after serial No. V-00067

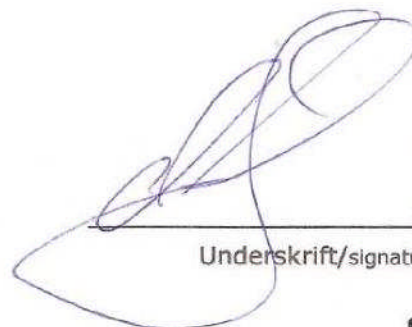
Er fremstillet i overensstemmelse med Europa-Parlamentets og Rådets Direktiv af 15. december 2004 om indbyrdes tilnærmelse af medlemsstaternes lovgivning om elektromagnetiske kompatibilitet (2004/108/EF) ifølge standarderne DS/EN 55014-1:2007, DS/EN 55014-2:1997, DS/EN 61000-3-2:2006, EN 61000-3-3:2008
Complies with the EMC directive 2004/108/EC according to the standards DS/EN 55014-1:2007, DS/EN 55014-2:1997, DS/EN 61000-3-2:2006, EN 61000-3-3:2008

og er fremstillet i overensstemmelse med Europa-Parlamentets og Rådets Direktiv af 12. december 2006 om indbyrdes tilnærmelse af medlemsstaternes lovgivning om elektrisk materiel bestemt til anvendelse inden for visse spændingsgrænser (2006/95/EF) ifølge standarden DS/EN 60335-1:2006
and complies with the DIRECTIVE 2006/95/EC OF THE EUROPEAN PARLIAMENT AND OF THE COUNCIL of 12 December 2006 on the harmonization of the laws of Member States relating to electrical equipment designed for use within certain voltage limits (codified version) according to the standard DS/EN 60335-1:2006

Navn, titel og underskrift af fabrikanten:
Name, title and signature of manufacturer:

28/8-2008

Dato/date



M. Overgaard
Approval Engineer

Underskrift/signature



VENSET A/S
Nygade 63 · DK-6900 Skjern
Tel: +45 9735 4611 · Fax: +45 9735 4631

EF – komponenterklæring type "bilag II B"

EEC Declaration of a component "appendix II B"

Fabrikant (navn og adresse):

Manufacturer (name and address):

VENSET A/S, Nygade 63, 6900 Skjern, Denmark

Erklærer hermed, at følgende produkt:

Hereby certify that the following product:

Benævnelse, mærke, type:

Description, ID/mark, type:

Elektrisk TV-lift, TS700 & TS1000 series

Electric TV-lift, TS700 & TS1000 series

Evt. serienr.:

Serial No. if any:

Alle efter serie nr. V-00067

All after serial No. V-00067

Evt. bemyndigede organ og nr.

Notified body if any:

Teknologisk Institut, Århus, Denmark

Evt. EF- typeattest:

EEC-type certificate if any:

Evt. Harmoniserede standarder:

Harmonised standards if any:

Er fremstillet i overensstemmelse med bekendtgørelse nr. 561 af 24. juni 1994, der gennemfører EUROPA-PARLAMENTETS OG RÅDETS DIREKTIV 98/37/EF

Made according to announcement No. 561 of June 24, 1994 that implements the DIRECTIV 98/37/EF

Overnævnte produkt må **IKKE** tages i brug, før den maskine, hvori det er indbygget eller hvortil det skal anvendes er erklæret i overensstemmelse med alle relevante bestemmelser.

Above product may **not** be taken into use, before the machine into which it has been built in or to which purpose it must be used for, conform to any relevant regulations.

Navn, titel og underskrift af fabrikanten:

Name, title and signature of manufacturer:

28/8-2009

Dato/date


M. Overgaard
Approval Engineer
Underskrift/signature


VENSET A/S
Nygade 63 · DK-6900 Skjern
Tel: +45 9735 4611 · Fax: +45 9735 4631

Les informations contenues dans ce document peuvent être modifiées sans préavis.