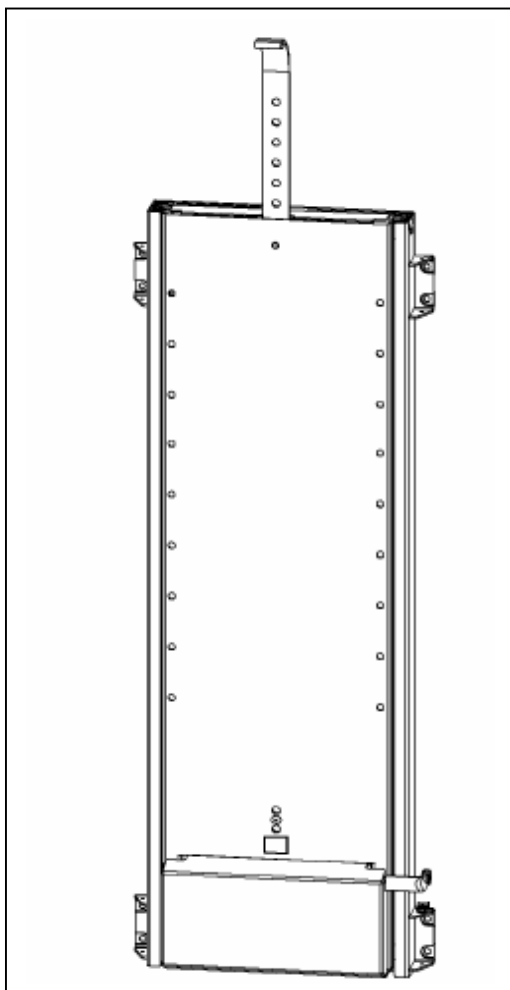
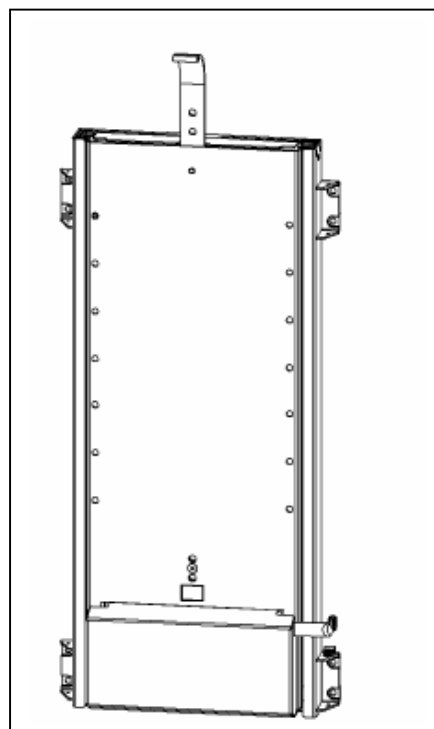


Coulisses électriques, TS700B & TS1000B

Màj 12/2011



TS1000B



TS700B

INSTRUCTIONS D'INSTALLATION

SOMMAIRE:

1. Instructions importantes de sécurité.
2. Spécifications et cotes principales
3. Liste des composants
4. Installation
5. Ajuster la course.
6. Déclaration de conformité

Fabricant:

VenSet A/S, Staalvej 14-16, DK-6900 Skjern, Denmark

conset@conset.com, www.conset.com

Importateur:

Easy Moov' Sarl 32 Avenue de la Plaine 74000 ANNCEY courrier@easymoov.fr

Site : www.easymoov.fr

ATTENTION

AVERTISSEMENT: LA NON-OBSERVATION DE TOUTES LES INSTRUCTIONS DE MONTAGE, MISE EN SERVICE ET FONCTIONNEMENT, DES AVERTISSEMENTS PEUT PROVOQUER DES BLESSURES CORPORELLES GRAVES.

1. Instructions de sécurité importantes.

Avant de procéder à l'installation (4. Installation.), lisez attentivement et suivez les avertissements et les instructions de sécurité de la présente page. Aucune réclamation ne pourra être prise en compte suite à la négligence.

ATTENTION : ce produit n'est pas un jouet

LES ENFANTS NE SONT PAS AUTORISÉS À UTILISER LA COULISSE OU LA TELECOMMANDE SANS SUPERVISION PAR UN ADULTE!

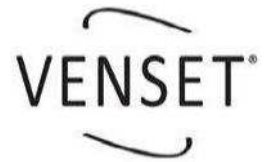
Observez les précautions suivantes afin d'assurer un usage correct de la coulisse et de garantir votre sécurité personnelle :

- Lisez soigneusement les instructions d'installation avant de tester ou d'installer la coulisse.
- Lisez soigneusement les instructions de sécurité
 - Tenez la télécommande hors de portée des enfants
 - Pour éviter les dommages corporels, tenez-vous mains et vos vêtements éloignés de la coulisse lorsqu'elle est en fonction.
 - Avant d'installer la coulisse ou de l'utiliser, débranchez-la du réseau électrique.
 - Ne pas installer la coulisse, l'alimentation, ou le module radio dans des endroits soumis à des températures très élevées, comme p.ex. près d'un radiateur ou d'une bouche d'air chaud.
 - La coulisse ne doit être installée que dans un local sec et il faut s'assurer avant l'utilisation que la coulisse est à l'abri des coulures ou des projections de liquide.
 - Pour éviter d'endommager l'alimentation, le module radio et le cordon d'alimentation, ne rien placer sur eux et de pas les mettre dans des endroits ou à des positions où ils pourraient être endommagés.
 - Débranchez la coulisse dans les conditions suivantes:
 - Lorsque le cordon d'alimentation est endommagé.
 - Si du liquide a coulé dans la coulisse, l'alimentation ou le module radio.
 - Si la coulisse, l'alimentation ou le module radio ont été exposés à la pluie ou de l'eau.
 - Si la coulisse montre des signes de fonctionnement inhabituel, indiquant la nécessité d'une réparation.

Les FABRICANTS qui installent cette coulisse dans d'autres produits (meubles par exemple) ou en association avec d'autres produits DOIVENT s'assurer d'un montage qui assure la protection de l'utilisateur final.

EasyMoov décline toute responsabilité en cas d'utilisation incorrecte du produit ou de l'absence de respect des précautions d'utilisation.

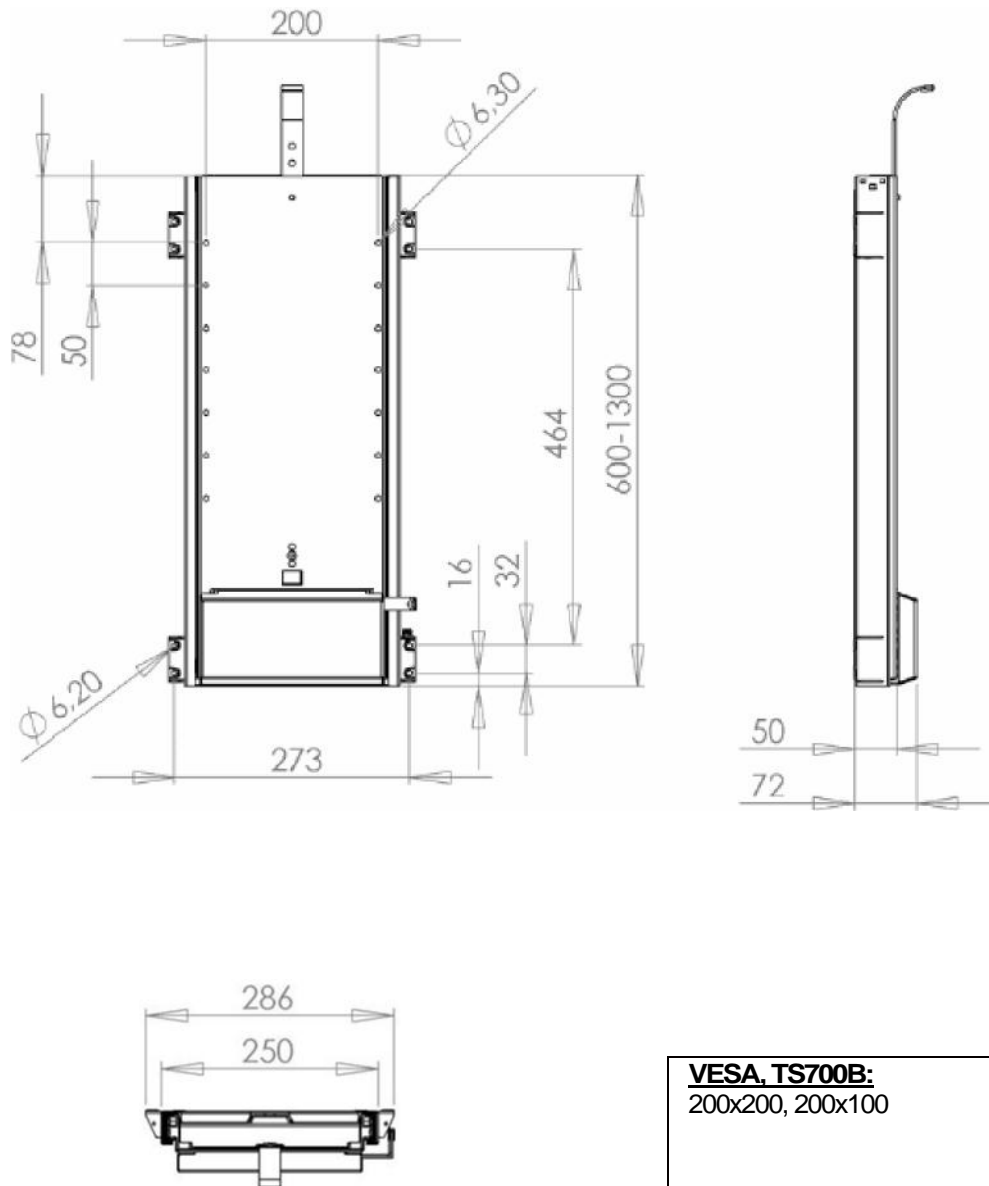
Coulisses électriques, TS700B & TS1000B



2. Spécifications et cotes principales.

Matériaux et poids:	Acier peinture epoxy. Poids ~ 15 et 21 kg
Charge mini :	5 kg
Charge maxi:	45 kg
Mise en route:	Bouton basculeur
Tension:	110-240VAC/50-60Hz
Consommation:	60 Watt max. pour 45 kg

Cotes principales de la TS700B [mm]:

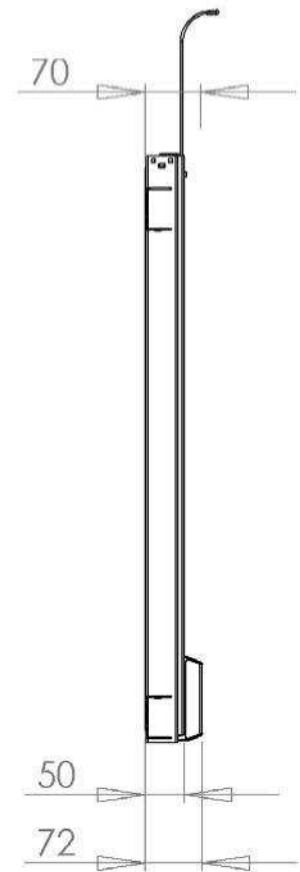
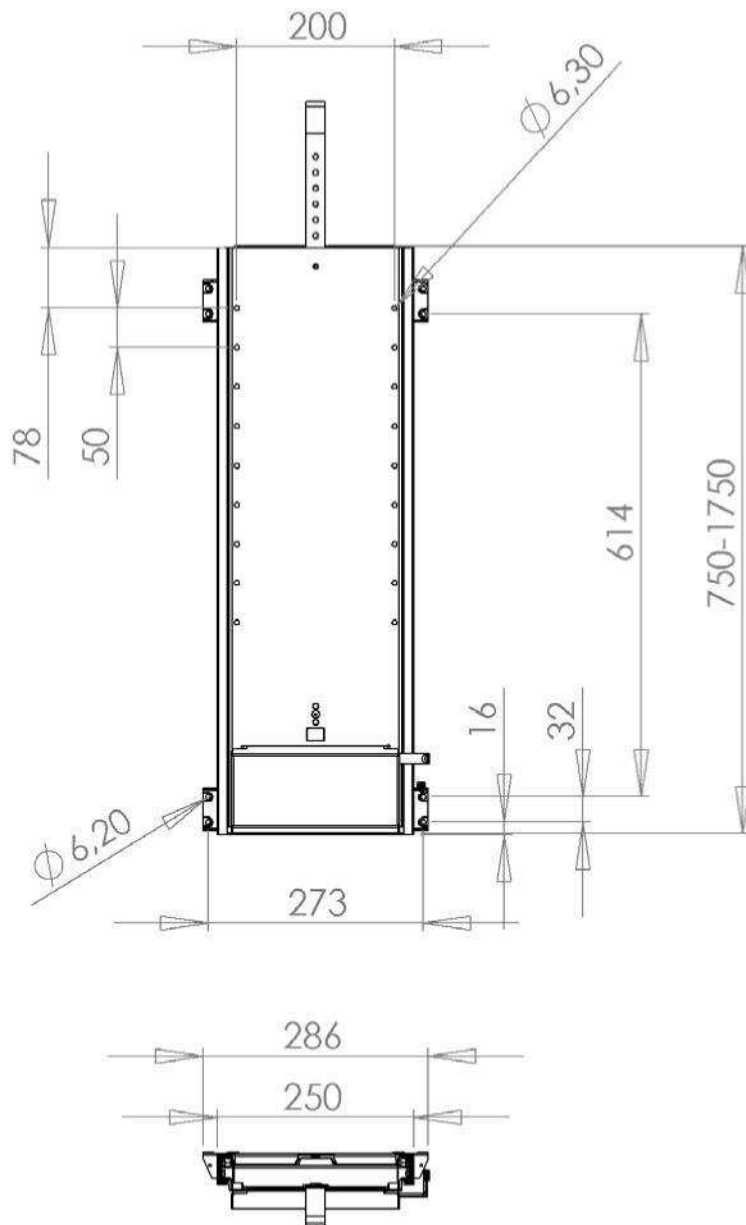


VESA, TS700B:
200x200, 200x100

Coulisses électriques, TS700B & TS1000B



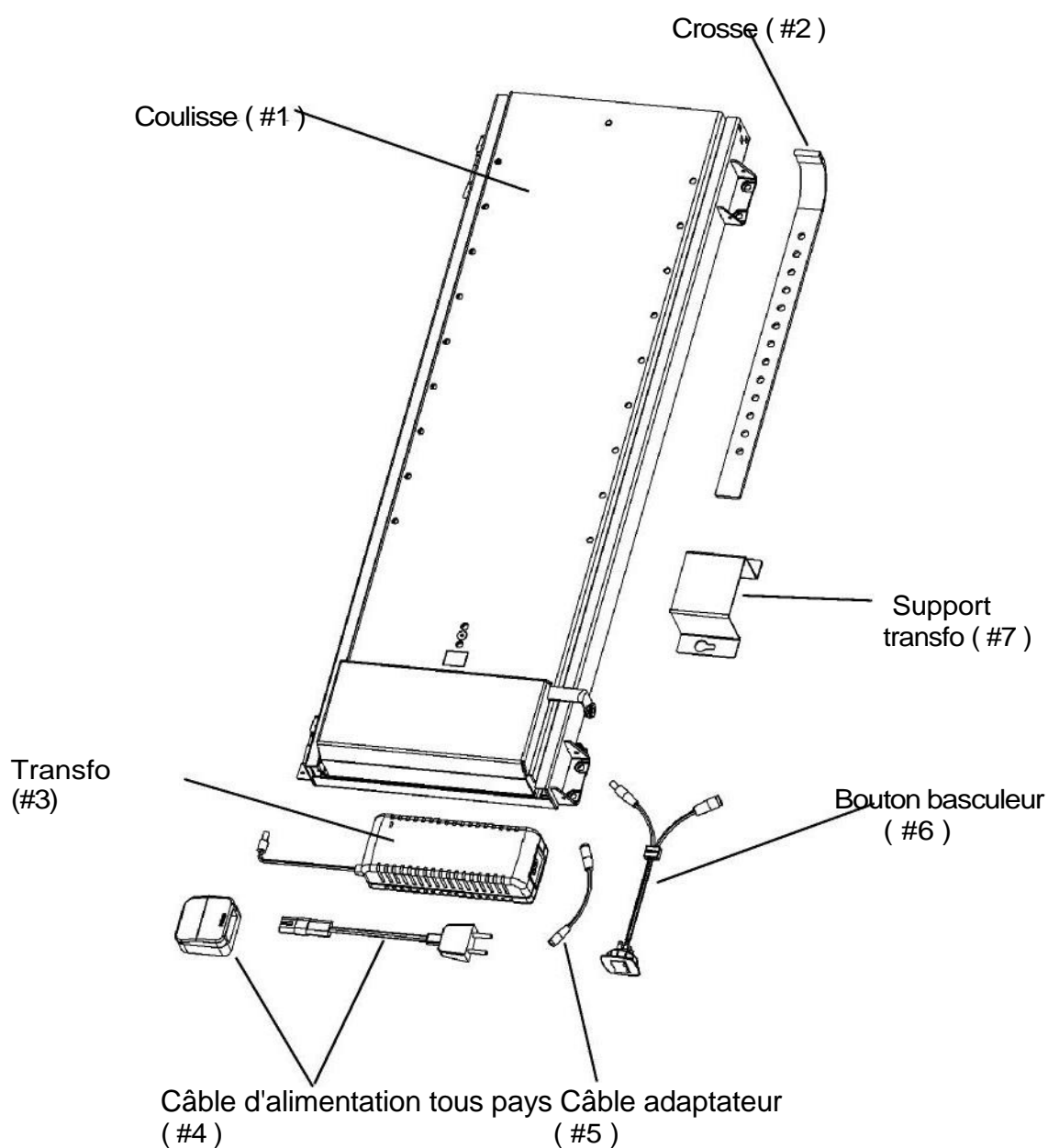
Cotes principales de la TS1000B [mm]:



VESA, TS1000B:
200x200, 200x100

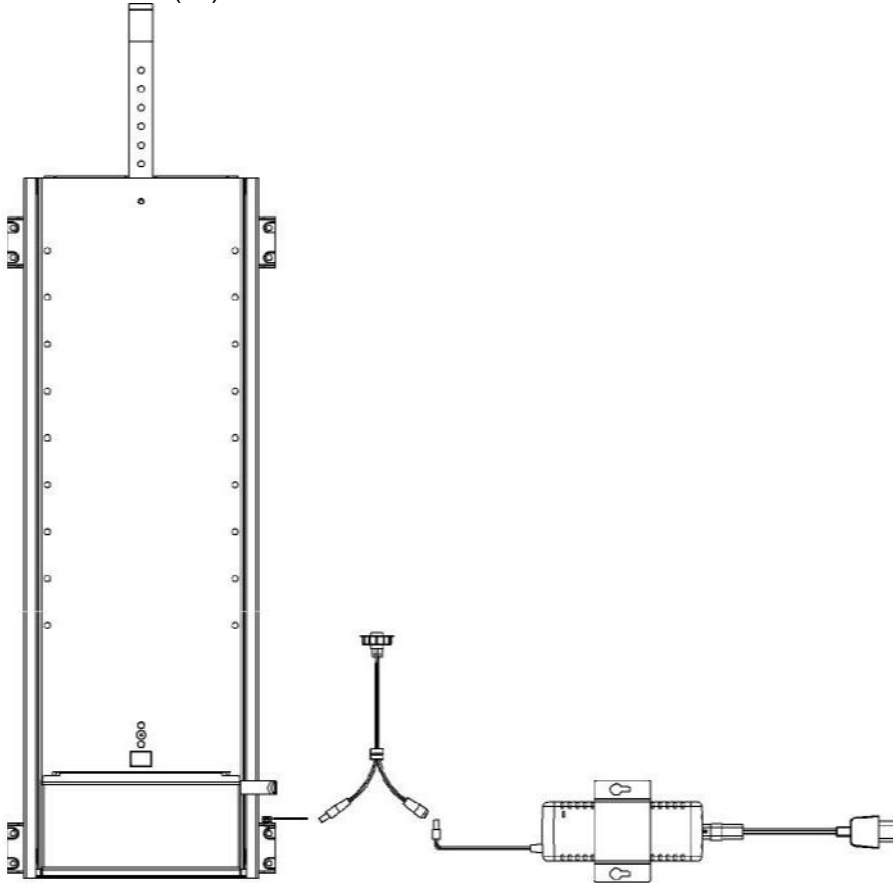
3. Composants.

- Coulisse mobile (#1)
- Crosse (#2)
- Transformateur (#3)
- Câble d'alimentation tous pays (#4)
- Câble adaptateur (#5)
- Bouton de mise en route (#6)
- Support de transformateur (#7)



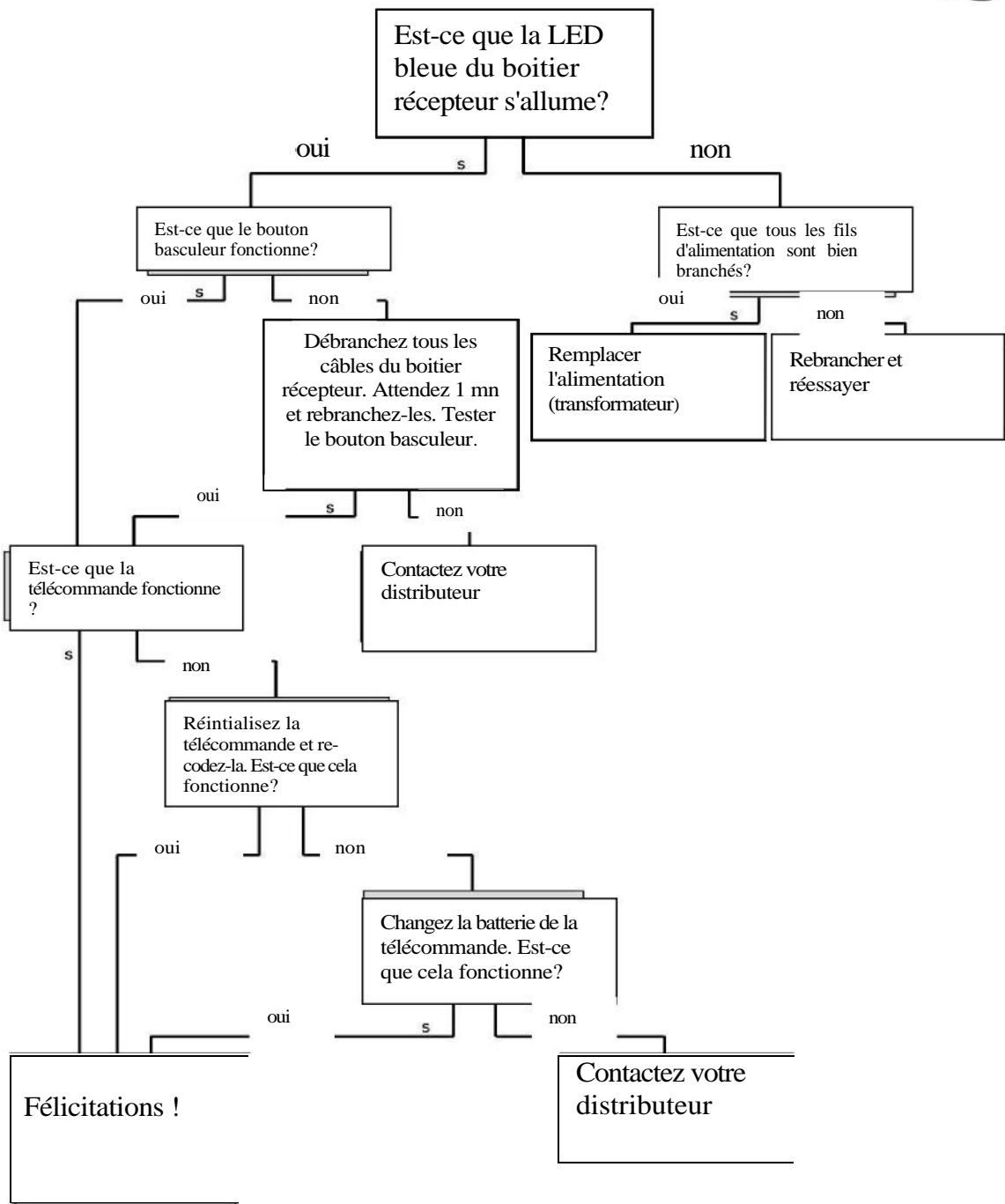
4. Installation.

- 1) Sortez toutes les pièces du carton et comparez-les avec la liste des pièces.
- 2) Placez la coulisse (#1) sur votre support (voile de fond, mur) dans une position qui lui permettra de se déployer..
- 3) Fixez la coulisse avec des vis appropriées au support (non fournies).
- 4) Connectez les câbles de la coulisse (#1) à l'adaptateur (#5), au bouton basculeur (#6) et à l'alimentation (#3) comme décrit ci-dessous.



- 5) Montez le bouton (#6) à l'emplacement souhaité en effectuant une découpe dans le matériau et en le clipsant en force. Veillez à ce que le cordon ne rentre pas en contact avec les éléments mobiles.
- 6) Branchez le câble d'alimentation au réseau et testez la coulisse.. Si rien ne fonctionne, vérifiez les connexions et essayez à nouveau. Si cela ne fonctionne toujours pas, consultez la section "dépannage" ci-dessous.

Astuce: Montez la coulisse et les composants électroniques sur un panneau de contreplaqué que vous fixerez au fond du meuble avec les vis appropriées. Cela permet de retirer tous les composants en une seule fois si nécessaire. Si cela n'est pas possible, ménagez un panneau d'accès aux composants électroniques.



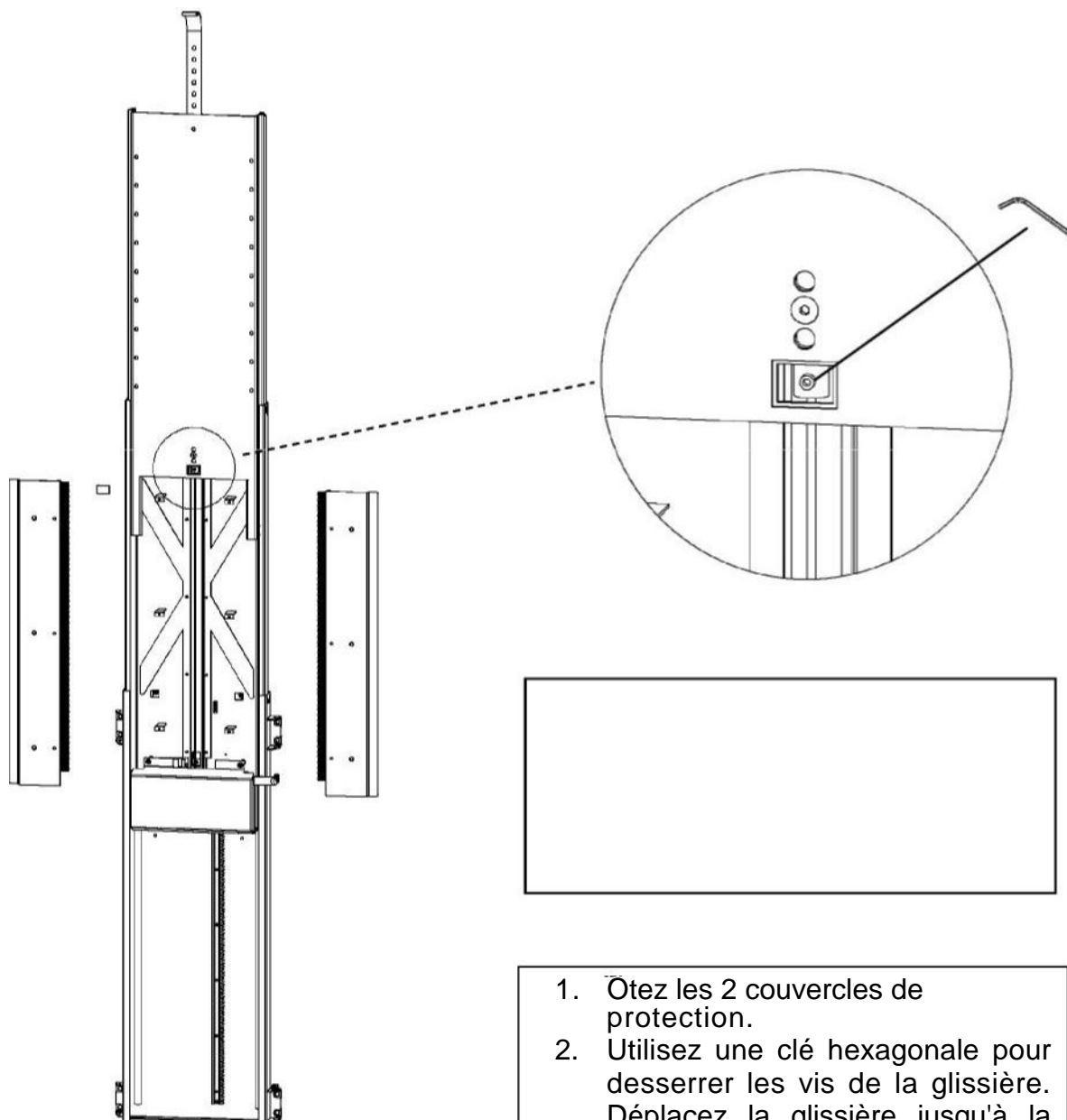
Bouton basculeur déporté : Le système de commande est fourni avec un bouton basculeur de commande déportée
Déclaration FCC

Cet appareil est conforme à la partie 15 de la réglementation FCC. Le fonctionnement est soumis aux deux conditions suivantes : 1) Cet appareil ne doit pas provoquer d'interférences dangereuses et 2) Cet appareil doit accepter la réception d'interférences, Y compris des interférences pouvant provoquer une mise en fonctionnement inopportune.

5. Ajuster la course de la coulisse..

A Ajuster la position basse:

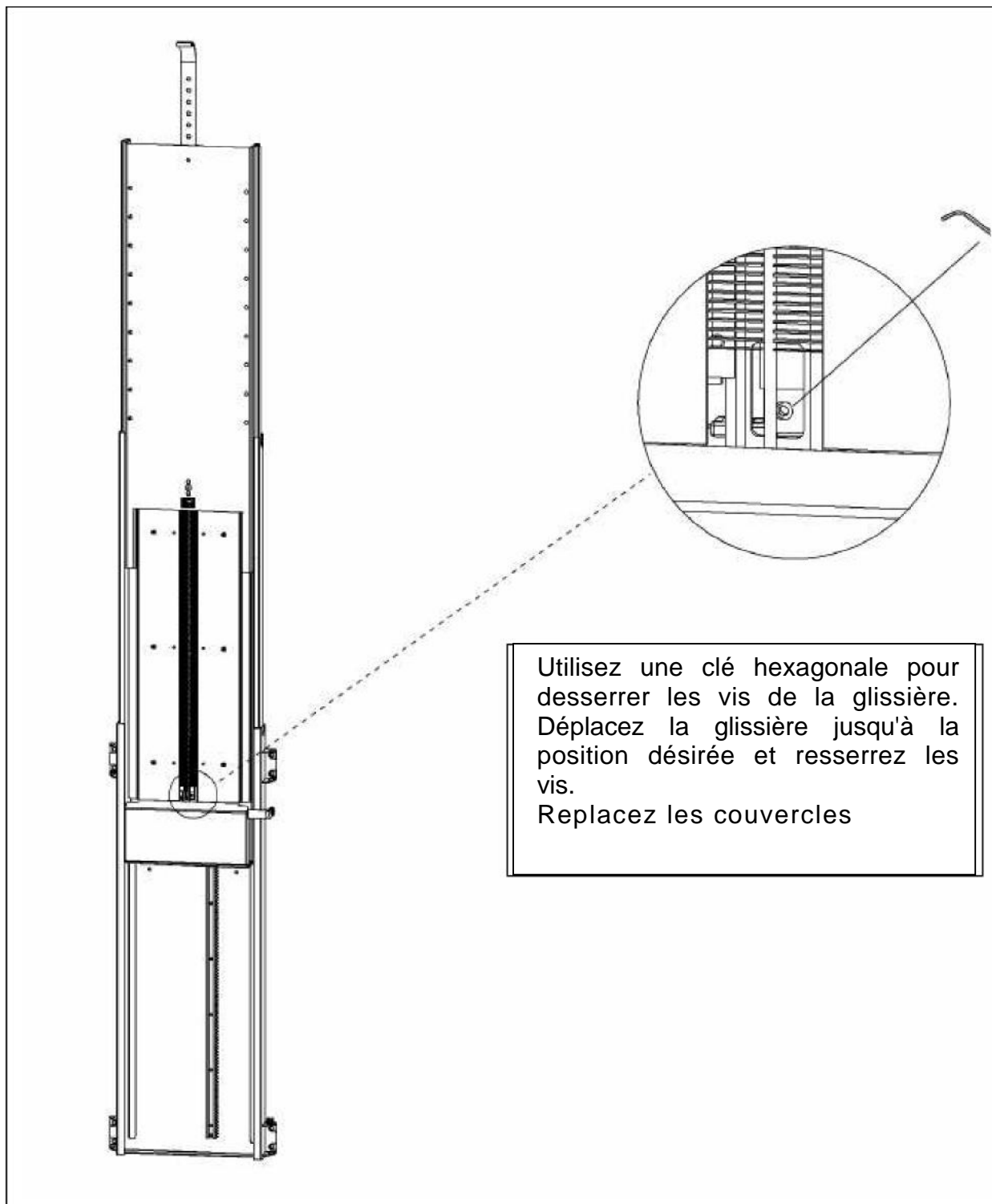
Modification si vous ne souhaitez pas que la coulisse fasse toute sa course vers le bas dans le meuble.



1. Ôtez les 2 couvercles de protection.
2. Utilisez une clé hexagonale pour desserrer les vis de la glissière. Déplacez la glissière jusqu'à la position désirée et resserrez les vis.
3. Remplacez les couvercles

Ajuster la position haute

L'arrêt de fin de course haut peut être ajusté à toutes positions. si vous ne souhaitez pas que la coulisse effectue toute sa course vers le haut



Utilisez une clé hexagonale pour desserrer les vis de la glissière. Déplacez la glissière jusqu'à la position désirée et resserrez les vis.
Remplacez les couvercles

Coulisses électriques, TS700B & TS1000B



6. Déclarations de conformité.

Overensstemmelseserklæring

Declaration of conformity

Fabrikant (navn og adresse): VENSET A/S, Nygade 63, DK-6900 Skjern, Danmark
Manufacturer (name and address):

Erklærer hermed, at følgende produkt:
Hereby certify that the following product:

Benævnelse, mærke, type:
Description, ID/mark, type:

Elektrisk TV-lift, TS700 & TS1000 series
Electric TV-lift, TS700 & TS1000 series

Evt. serienr.:
Serial No. if any:

Alle efter serie nr. V-00067
All after serial No. V-00067

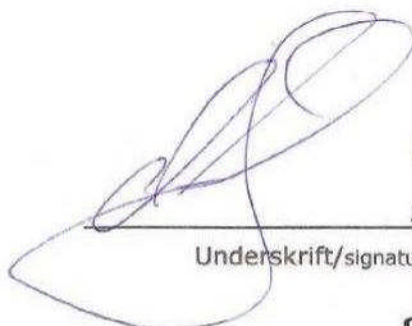
Er fremstillet i overensstemmelse med Europa-Parlamentets og Rådets Direktiv af 15. december 2004 om indbyrdes tilnærmelse af medlemsstaternes lovgivning om elektromagnetiske kompatibilitet (2004/108/EF) ifølge standarderne DS/EN 55014-1:2007, DS/EN 55014-2:1997, DS/EN 61000-3-2:2006, EN 61000-3-3:2008
Complies with the EMC directive 2004/108/EC according to the standards DS/EN 55014-1:2007, DS/EN 55014-2:1997, DS/EN 61000-3-2:2006, EN 61000-3-3:2008

og er fremstillet i overensstemmelse med Europa-Parlamentets og Rådets Direktiv af 12. december 2006 om indbyrdes tilnærmelse af medlemsstaternes lovgivning om elektrisk materiel bestemt til anvendelse inden for visse spændingsgrænser (2006/95/EF) ifølge standarden DS/EN 60335-1:2006
and complies with the DIRECTIVE 2006/95/EC OF THE EUROPEAN PARLIAMENT AND OF THE COUNCIL of 12 December 2006 on the harmonization of the laws of Member States relating to electrical equipment designed for use within certain voltage limits (codified version) according to the standard DS/EN 60335-1:2006

Navn, titel og underskrift af fabrikanten:
Name, title and signature of manufacturer:

28/8-2008

Dato/date


H. Overgaard
Approval Engineer
Underskrift/signature


VENSET A/S
Nygade 63 · DK-6900 Skjern
Tel: +45 9735 4611 · Fax: +45 9735 4631

EF – komponenterklæring type "bilag II B"

EEC Declaration of a component "appendix II B"

Fabrikant (navn og adresse):

Manufacturer (name and address):

VENSET A/S, Nygade 63, 6900 Skjern, Denmark

Erklærer hermed, at følgende produkt:

Hereby certify that the following product:

Benævnelse, mærke, type:

Description, ID/mark, type:

Elektrisk TV-lift, TS700 & TS1000 series

Electric TV-lift, TS700 & TS1000 series

Evt. serienr.:

Serial No. if any:

Alle efter serie nr. V-00067

All after serial No. V-00067

Evt. bemyndigede organ og nr.

Notified body if any:

Teknologisk Institut, Århus, Denmark

Evt. EF- typeattest:

EEC-type certificate if any:

Evt. Harmoniserede standarder:

Harmonised standards if any:

Er fremstillet i overensstemmelse med bekendtgørelse nr. 561 af 24. juni 1994, der gennemfører EUROPA-PARLAMENTETS OG RÅDETS DIREKTIV 98/37/EF

Made according to announcement No. 561 of June 24, 1994 that implements the DIRECTIV 98/37/EF

Overnævnte produkt må **IKKE** tages i brug, før den maskine, hvori det er indbygget eller hvortil det skal anvendes er erklæret i overensstemmelse med alle relevante bestemmelser. Above product may not be taken into use, before the machine into which it has been built in or to which purpose it must be used for, conform to any relevant regulations.

Navn, titel og underskrift af fabrikanten:

Name, title and signature of manufacturer:

28/8-2009

Dato/date


M. Overgaard
Approval Engineer
Underskrift/signature


VENSET A/S
Nygade 63 · DK-6900 Skjern
Tel: +45 9735 4611 · Fax: +45 9735 4631

Nous nous réservons le droit de modifier ces informations pour des raisons techniques sans préavis. Les mises à jour sont disponibles à tout moment sur notre site : www.easymoov.fr