

Coulisse électrique TS460

Cet envoi comprend les pièces suivantes

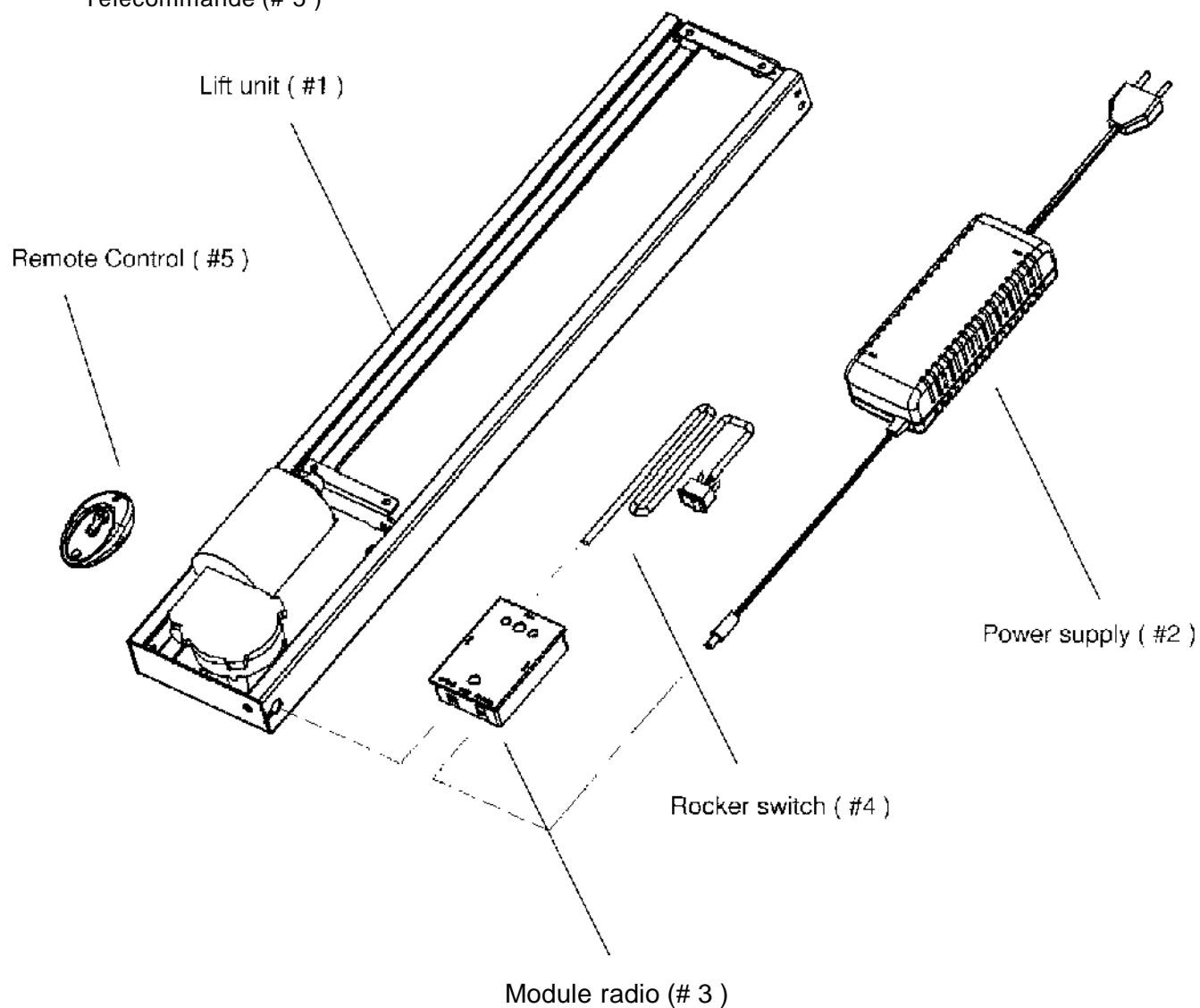
Unité de mise à hauteur (# 1)

Alimentation électrique (# 2)

Module radio (# 3)

Boitier de commande (# 4)

Télécommande (# 5)



Coulisse électrique TS460

Instructions importantes de sécurité

ATTENTION : Avant de procéder au montage de la page 3, veuillez lire attentivement et suivre les avertissements et instructions de sécurité sur cette page !

ATTENTION : ce produit n'est pas un jouet !

ATTENTION : ce produit n'est pas destiné à être manipulé par des enfants sans supervision d'un adulte (utilisation du boîtier de commande ou de la télécommande)

Observez les précautions suivantes afin d'assurer un usage correct de la coulisse et de garantir votre sécurité personnelle :

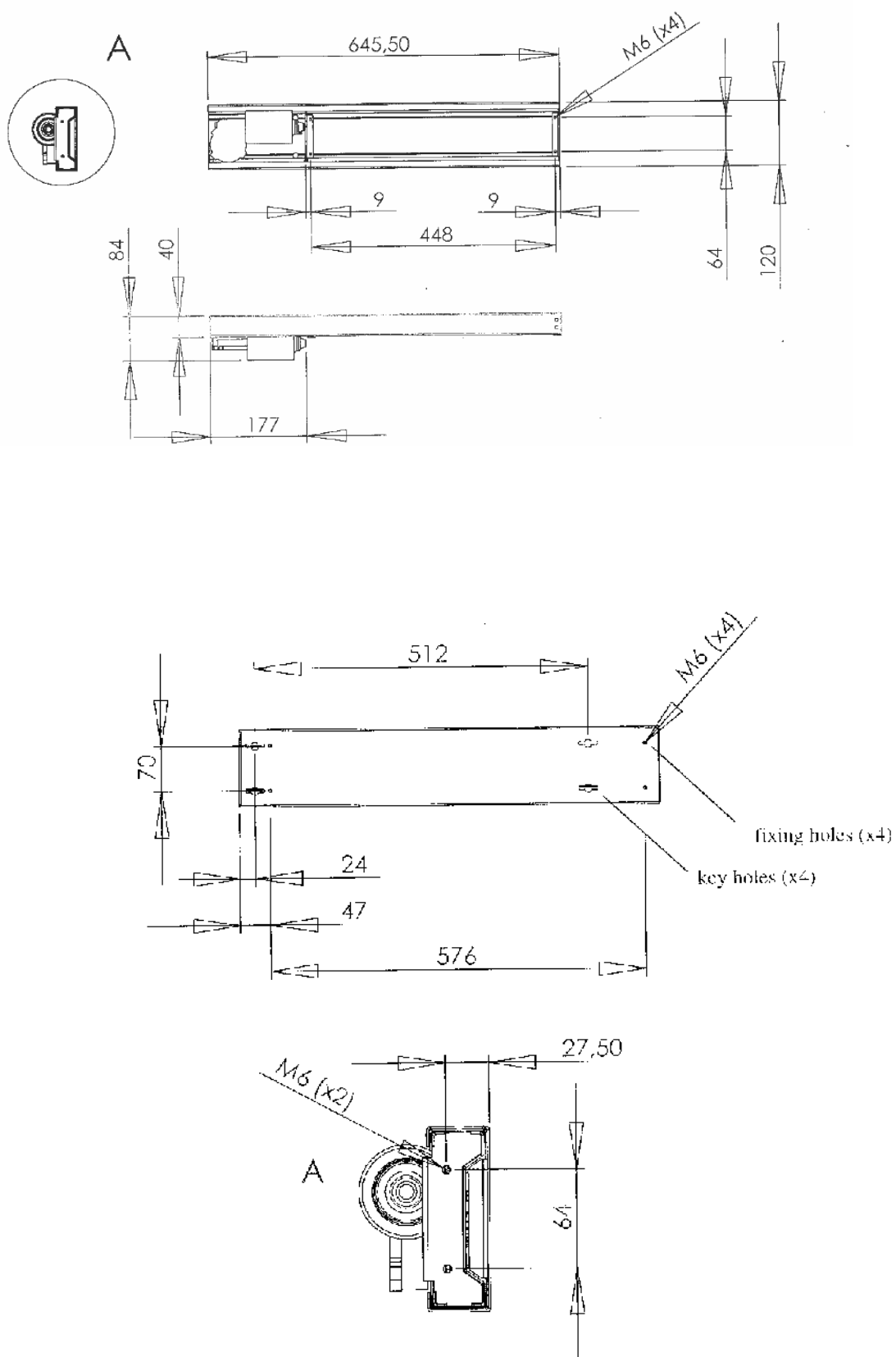
- Lisez soigneusement les instructions d'installation avant de tester ou d'installer la coulisse.
- Lisez soigneusement les instructions de sécurité.
- Tenez la télécommande hors de portée des enfants.
- Pour éviter les dommages corporels, tenez-vous mains et vos vêtements éloignés de la coulisse lorsqu'elle est en fonction.
- Avant d'installer la coulisse ou de l'utiliser, débranchez-la du réseau électrique.
- Ne pas installer la coulisse, l'alimentation, ou le module radio dans des endroits soumis à des températures très élevées, comme p.ex. près d'un radiateur ou d'une bouche d'air chaud.
- Pour éviter d'endommager l'alimentation, le module radio et le cordon d'alimentation, ne rien place sur eux et de pas les mettre dans des endroits ou à des positions où ils pourraient être endommagés.
- Débranchez la coulisse dans les conditions suivantes :
 - Lorsque le cordon d'alimentation est endommagé.
 - Si du liquide a coulé dans la coulisse, l'alimentation ou le module radio.
 - Si la coulisse, l'alimentation ou le module radio ont été exposés à la pluie ou de l'eau.
 - Si la coulisse montre des signes de fonctionnement inhabituel, indiquant la nécessité d'une réparation.
 - Les FABRICANTS qui installent cette coulisse dans d'autres produits (meubles par exemple) ou en association avec d'autres produits DOIVENT s'assurer d'un montage qui assure la protection de l'utilisateur final.
 - Le FABRICANT est responsable de l'information de l'utilisateur final (précautions et notice d'emploi).

EasyMoov décline toute responsabilité en cas d'utilisation incorrecte

du produit ou de l'absence de respect des précautions d'utilisation.

Coulisse électrique TS460

Cotes principales



Coulisse électrique TS460

Guide d'assemblage

- 1) Sortez toutes les pièces du carton et comparez à la liste page 1
- 2) Présentez la coulisse (unité # 1) sur la panneau de fond ou le mur de telle manière que le mouvement de monte/baisse puisse s'effectuer librement et complètement.
- 3) Fixez la coulisse. Utilisez des vis conformes au support.
- 4) Montez le boîtier de commande (# 4) à l'endroit désiré en effectuant un évidement et en clipsant le boîtier. Mettre l'excès de câble en pelote pour éviter qu'il ne se presse dans les parties mobiles.
- 5) Branchez l'alimentation au secteur et testez la coulisse. Si celle-ci ne fonctionne pas, vérifiez toutes les connexions et essayez de nouveau. Si cela ne fonctionne toujours pas, reportez vous au guide des causes de panne.

Guide des causes de panne :

- 1) La coulisse ne fonctionne pas :
 - a) Vérifiez les connexions des câbles d'alimentation de la coulisse au transformateur et du module radio au transformateur. Assurez-vous que la prise murale est sous tension.
- 2) La télécommande ne fonctionne pas :
 - a) Vérifiez les piles en contrôlant que la diode s'allume. Si cela n'est pas le cas, remplacez par d'autres piles du même type. En même temps, vérifiez que la diode verte du module radio (boîtier blanc) clignote lorsque vous activez la télécommande.
 - b) Vérifiez les connecteurs co-axiaux (type jack)

Déclaration de conformité :

Nous certifions sous notre seule responsabilité que les produits suivants : -

Coulisse électrique ConSet référence TS460

Qui sont couverts par cette déclaration, sont conformes aux standards et documents normatifs suivants :

Directive 8913361EQF et modifications ultérieures

Directive 73123/EQF et modifications ultérieures

Fabricant :

ConSet A/S, Staalvej 14-16, DK-6900 Skjern, Denmark

Tel: +45 9680 0080, Fax: +45 9680 0081, conset@conset.com, www.conset.com

Nos spécifications techniques sont modifiables sans préavis.