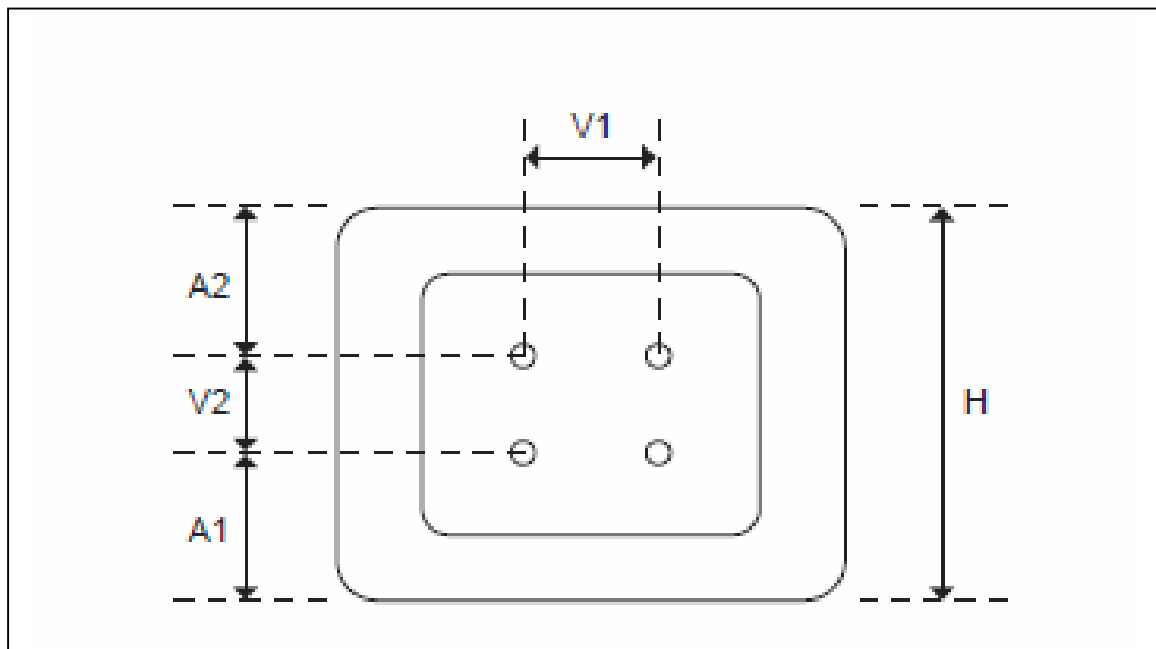




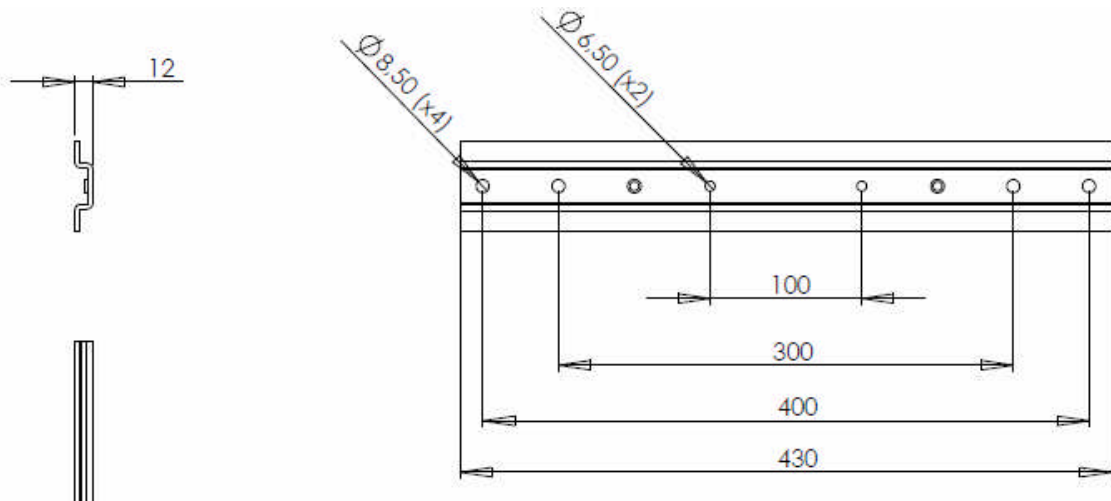
Comment calculer l'encombrement de l'écran monté sur le lève écran ?

Pour cela, vous devez connaître :

- le standard VESA de l'écran : c'est l'écartement V1 et V2 en mm entre les 4 trous taraudés à l'arrière de l'écran, qui sont utilisés pour le fixer sur un support mural. Elles sont données par le constructeur dans la fiche technique du produit. Sinon mesurez les du centre à centre de trou.
Par exemple : 200 x 200, 300 x 300
- les dimensions ci-dessous montrant les trous de fixation au revers de l'écran:



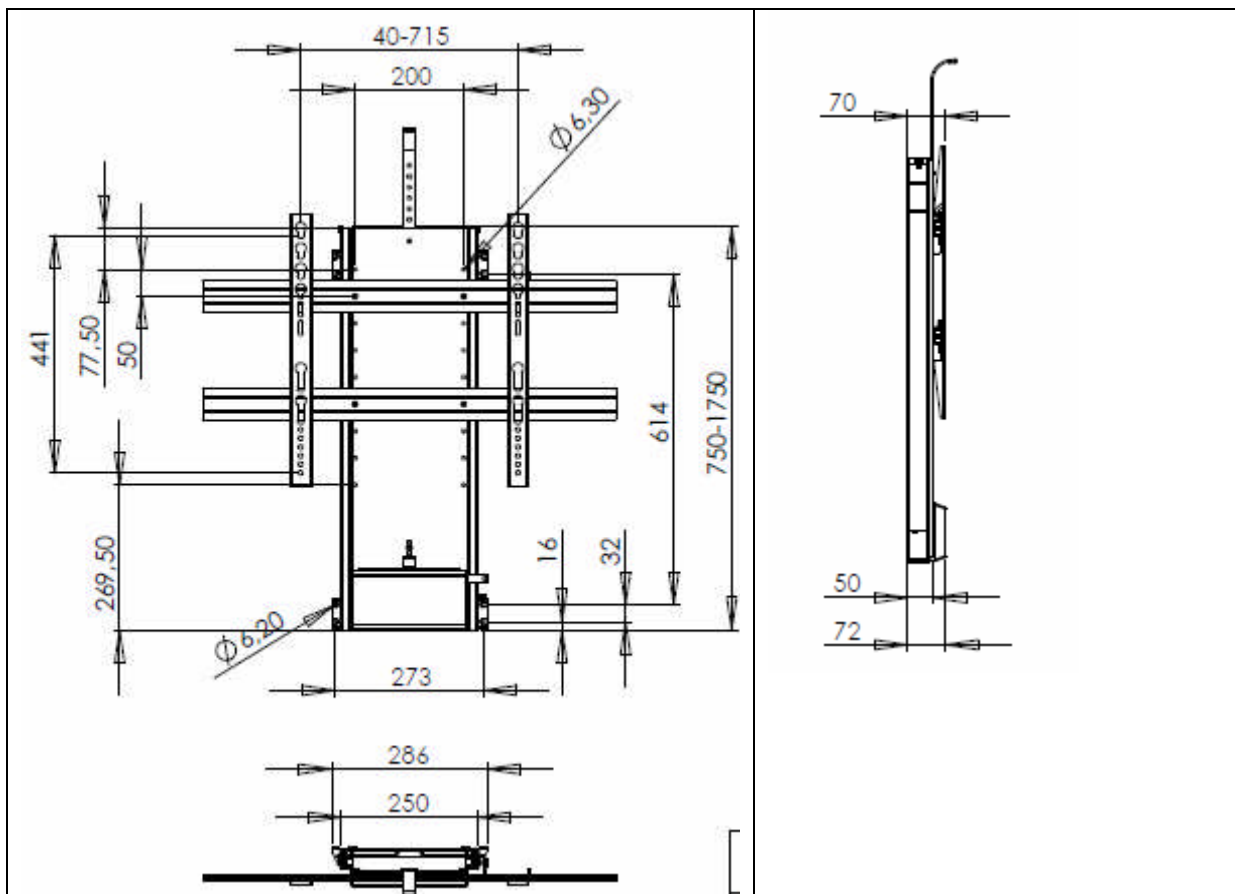
Téléchargez la fiche technique de la coulisse en consultant le site : [www.easymoov.fr/ Vérins électriques/coulisses et supports d'écrans](http://www.easymoov.fr/Vérins_électriques/coulisses_et_supports_d'écrans). Chaque fiche produit indique les standards VESA acceptés par la coulisse lève-écran.



- Assurez vous que la cote A1 est inférieure à 170 mm, niveau de fixation inférieur sur la coulisse.
- **Si oui** : prenez cette cote comme repère de fixation basse. Reportez la cote V2 sur la coulisse. Les perforations suivantes sont espacées de 50 en 50 mm, ce qui donne la perforation supérieure. Depuis la perforation supérieure reportez la cote A2, ce qui donne par calcul la hauteur de l'écran monté par rapport à la base de la coulisse.
- **Si non** : placez le point A1 sur la perforation suivante, qui est à $219,50 + 50 = 279,50$ mm de la base de la coulisse, et ainsi de suite jusqu'à ce que la cote A1 soit inférieure à celle du point de fixation bas. Ensuite répéter le calcul pour le point de fixation haut.

Modèle TS1000A

Standards VESA acceptés : 600x400, 600x200, 600x100, 500x300, 400x400, 400x300, 400x200, 400x100, 200x200, 200x100



- Assurez vous que la cote A1 est inférieure à 250 mm, niveau de fixation inférieur sur la coulisse.
- **Si oui** : prenez cette cote comme repère de fixation basse. Reportez la cote V2 sur la coulisse. Les perforations suivantes sont espacées de 50 en 50 mm, ce qui donne la perforation supérieure. Depuis la perforation supérieure, reportez la cote A2, ce qui donne par calcul la hauteur de l'écran monté par rapport à la base de la coulisse.
- **Si non** : placez le point A1 sur la perforation suivante, qui est à $269,50 + 50 = 319,50$ mm de la base de la coulisse, et ainsi de suite jusqu'à ce que la cote A1 soit inférieure à celle du point de fixation bas. Ensuite répéter le calcul pour le point de fixation haut.