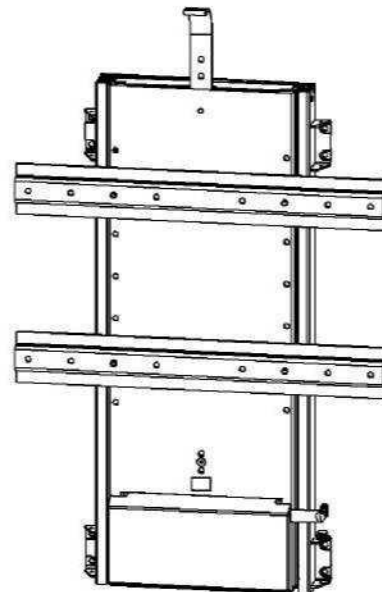
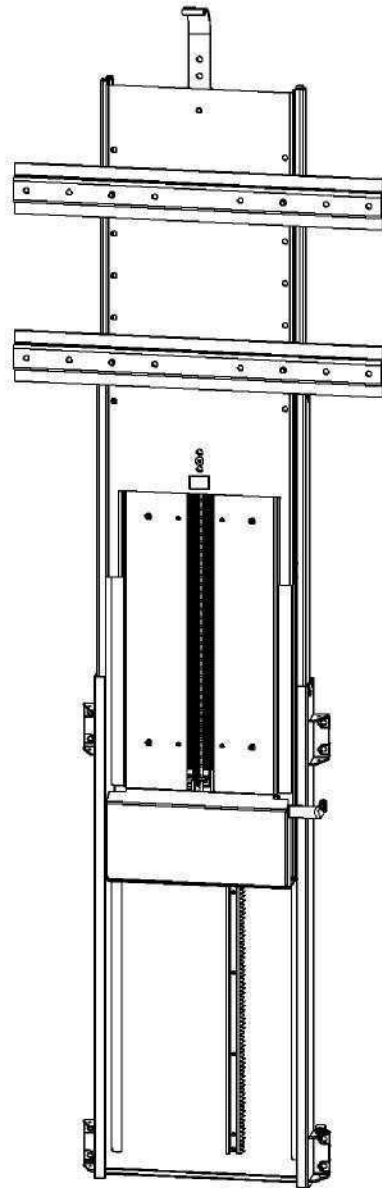


Fiche technique coulisse lève-écran TS700A

Màj 25/07/2011



VENSET

Fiche technique coulisse lève- écran TS700A

Sommaire

Références	page 3
Emballage	page 4
Contenu	page 5
Montage et utilisation	page 6
Dimensions	page 7
Spécifications	page 8
Sécurité et tests	pages 9 et 10

Fiche technique coulisse lève-écran TS700A

Références

Références

TS700A 4BXX1

TS700A 7BXX1

TS700A 8BXX1

Code EAN

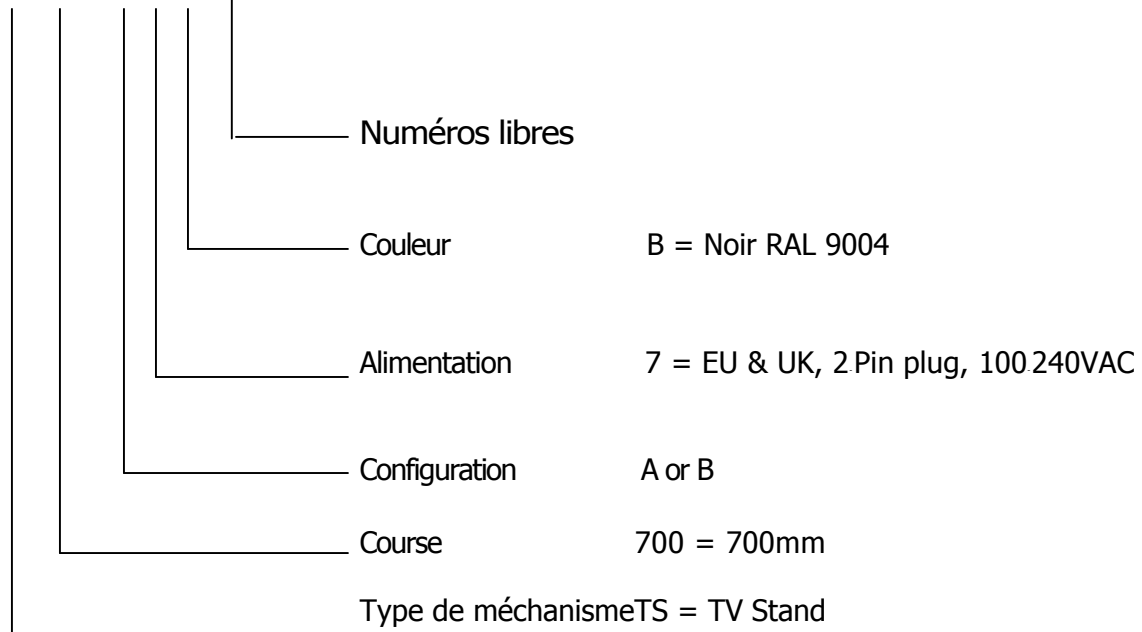
5 708499 117265

5 708499 116381

5 708499 117241

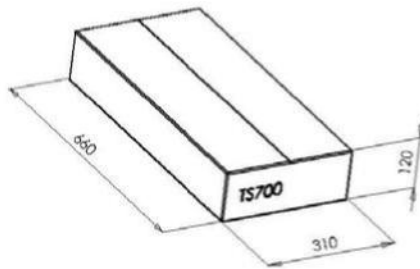
Exemple de

TS 700 A 7 B XX1



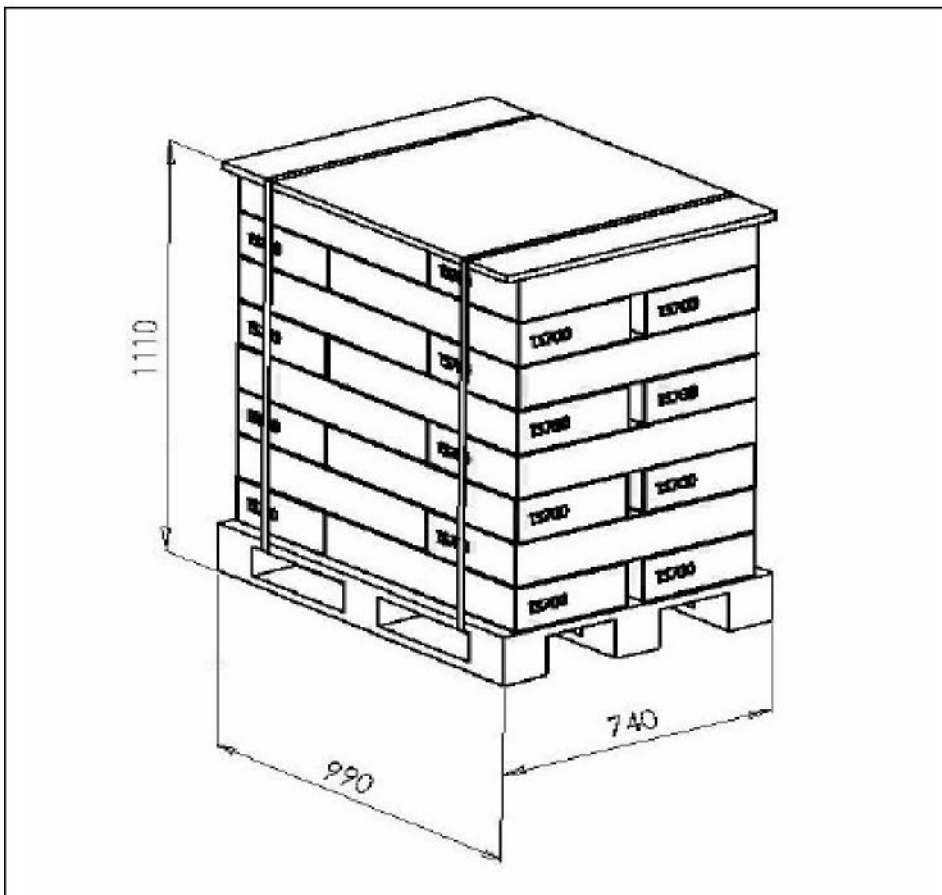
Fiche technique coulisse lève-écran TS700A

Emballage



1 pcs.

16,0 kg
0,023 m³

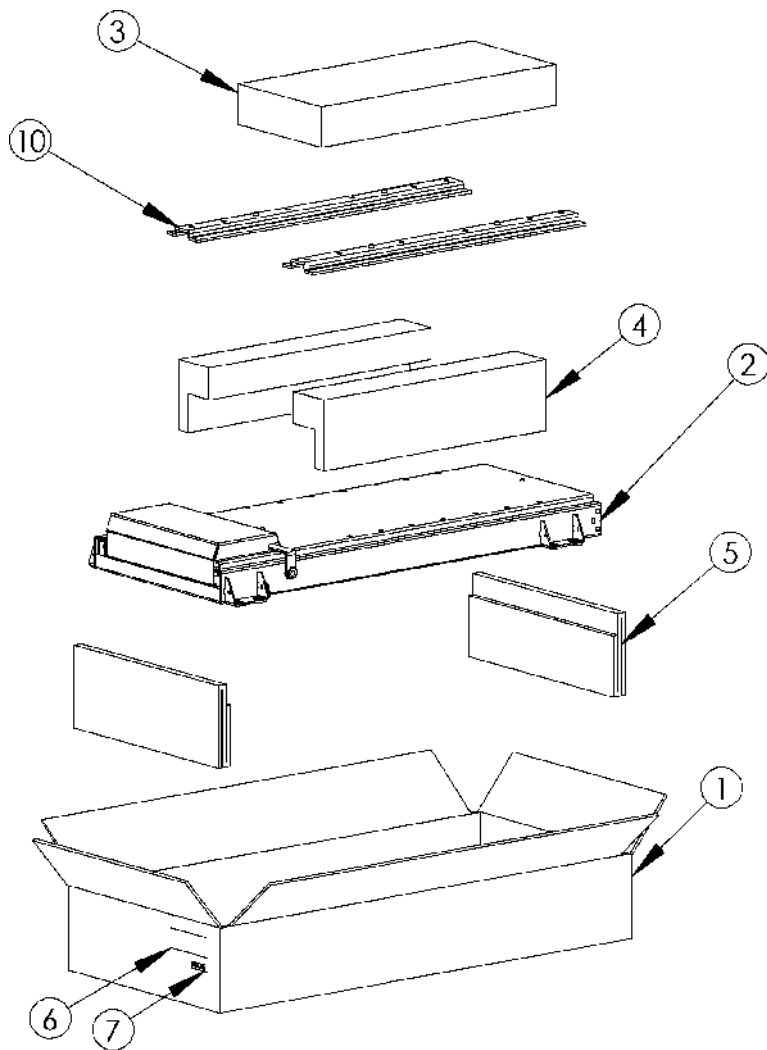


24 pcs.

399 kg
0,813 m³

Fiche technique coulisse lève-écran TS700A

Composants



Article	Qté	Ref.	Description
1	1	323870	Carton
2	1	116600	Coulisse assemblée
3	1	116590	Alimentation
4	2	323880	Calage polystyrène
5	2	313710	Calage carton
6	1	316960	Etiquette
7	1	317920	N° de série
10	2	117300	Supports

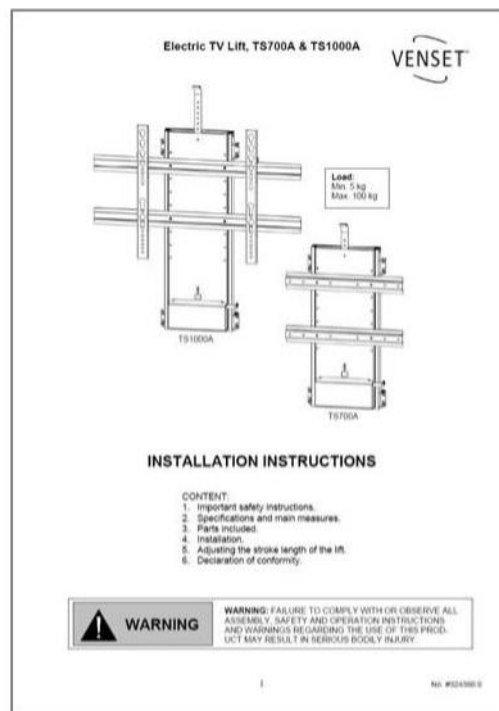
Fiche technique coulisse lève-écran TS700A

Montage et utilisation

Les branchements électriques doivent être connectés après le montage de la coulisse. Tous les câbles sont équipés d'embouts spécifiques qui rendent impossible une mauvaise connexion.

Montez l'écran avant de faire fonctionner la coulisse, car le système anti-pincement nécessite une charge mini de 5 Kg.

Tous les produits sont livrés avec un manuel de montage (en anglais). Une version française est disponible.



Système anti-pincement (TS460A) : si l'écran heurte un obstacle dans sa course de descente, le mécanisme s'arrête et remonte légèrement. La pression exercée avant le retour est égal au poids de l'écran.

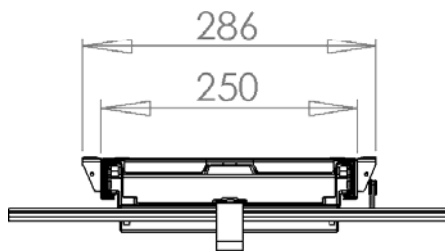
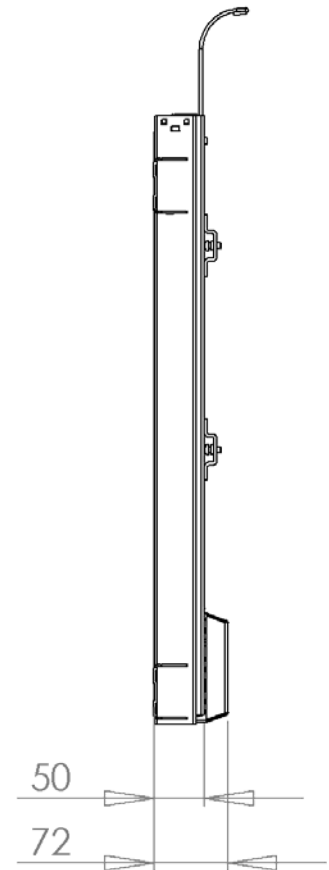
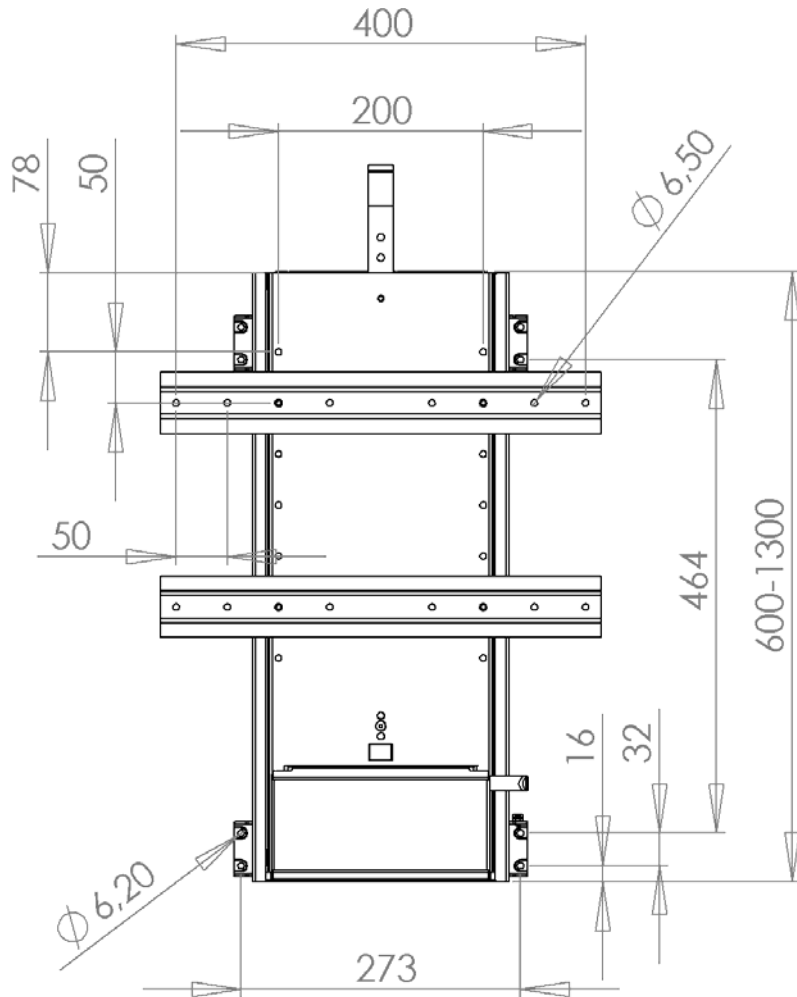


VENSET

Electrical movement in furniture and buildings

Fiche technique coulisse lève-écran TS700A

Dimensions [mm]



Fiche technique coulisse lève-écran TS700A

Màj 25/07/2011

Spécifications

Mécanisme

Course	700mm
Capacité de charge	100 kilos maxi , 5 kg mini
Vitesse à vide	28 mm/sec
Sécurité	Anti pincement sur le modèle TS700A
VESA	Avec supports : 400x400, 400x300 - 400x200 - 400x100 300x300 100X100 Direct sur coulisse : 200x200 - 200x100

Composants

Tôlerie :	St 37-2
Pignons :	St 70-2
Motoréducteur :	VENSET no. 116490
Alimentation:	Transfo 120 W AC Consommation : 60 W (max. 120 Watts); Standby: 1,2 Watts
Composants plastiques :	PEHD, PA6, POM
Traitement de surface	Parties métalliques visibles :époxy noir , RAL 9004 Parties non visibles : traitement classique (zingage)
Mise en marche :	Bouton basculeur et télécommande radiofréquence (-433,92 Hz)

Fiche technique coulisse lève- écran TS700A

Sécurité et tests

Overensstemmelseserklæring

Declaration of conformity

Fabrikant (navn og adresse): VENSET A/S, Nygade 63, DK-6900 Skjern, Denmark
Manufacturer (name and address):

Erklærer hermed, at følgende produkt:
Hereby certify that the following product:

Benævnelse, mærke, type:
Description, ID/mark, type:

Elektrisk TV-lift, TS700 & TS1000 series
Electric TV-lift, TS700 & TS1000 series

Evt. serienr.:
Serial No. if any:

Alle efter serie nr. V-00067
All after serial No. V-00067

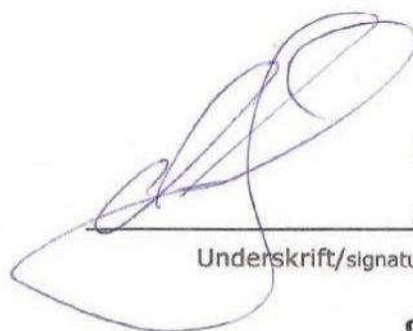
Er fremstillet i overensstemmelse med Europa-Parlamentets og Rådets Direktiv af 15. december 2004 om indbyrdes tilnærmelse af medlemsstaternes lovgivning om elektromagnetiske kompatibilitet (2004/108/EF) ifølge standarderne DS/EN 55014-1:2007, DS/EN 55014-2:1997, DS/EN 61000-3-2:2006, EN 61000-3-3:2008
Complies with the EMC directive 2004/108/EC according to the standards DS/EN 55014-1:2007, DS/EN 55014-2:1997, DS/EN 61000-3-2:2006, EN 61000-3-3:2008

og er fremstillet i overensstemmelse med Europa-Parlamentets og Rådets Direktiv af 12. december 2006 om indbyrdes tilnærmelse af medlemsstaternes lovgivning om elektrisk materiel bestemt til anvendelse inden for visse spændingsgrænser (2006/95/EF) ifølge standarden DS/EN 60335-1:2006
and complies with the DIRECTIVE 2006/95/EC OF THE EUROPEAN PARLIAMENT AND OF THE COUNCIL of 12 December 2006 on the harmonization of the laws of Member States relating to electrical equipment designed for use within certain voltage limits (codified version) according to the standard DS/EN 60335-1:2006

Navn, titel og underskrift af fabrikanten:
Name, title and signature of manufacturer:

28/8-2008

Dato/date


H. Overgaard
Approval Engineer
Underskrift/signature

VENSET
VENSET A/S
Nygade 63 · DK-6900 Skjern
Tel: +45 9735 4611 · Fax: +45 9735 4631

Fiche technique coulisse lève-écran TS700A

EF – komponenterklæring type "bilag II B"

EEC Declaration of a component "appendix II B"

Fabrikant (navn og adresse):

Manufacturer (name and address):

VENSET A/S, Nygade 63, 6900 Skjern, Denmark

Erklærer hermed, at følgende produkt:

Hereby certify that the following product:

Benævnelse, mærke, type:

Description, ID/mark, type:

Elektrisk TV-lift, TS700 & TS1000 series

Electric TV-lift, TS700 & TS1000 series

Evt. serienr.:

Serial No. if any:

Alle efter serie nr. V-00067

All after serial No. V-00067

Evt. bemyndigede organ og nr.

Notified body if any:

Teknologisk Institut, Århus, Denmark

Evt. EF- typeattest:

EEC-type certificate if any:

Evt. Harmoniserede standarder:

Harmonised standards if any:

Er fremstillet i overensstemmelse med bekendtgørelse nr. 561 af 24. juni 1994, der gennemfører EUROPA-PARLAMENTETS OG RÅDETS DIREKTIV 98/37/EF

Made according to announcement No. 561 of June 24, 1994 that implements the DIRECTIV 98/37/EF

Ovennævnte produkt må **IKKE** tages i brug, før den maskine, hvori det er indbygget eller hvortil det skal anvendes er erklæret i overensstemmelse med alle relevante bestemmelser.

Above product may **not** be taken into use, before the machine into which it has been built in or to which purpose it must be used for, conform to any relevant regulations.

Navn, titel og underskrift af fabrikanten:

Name, title and signature of manufacturer:

28/8-2009

Dato/date


M. Overgaard
Approval Engineer
Underskrift/signature

VENSET
VENSET A/S
Nygade 63 · DK-6900 Skjern
Tel: +45 9735 4611 · Fax: +45 9735 4631