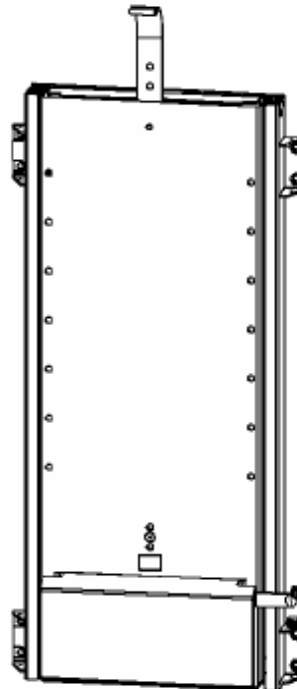
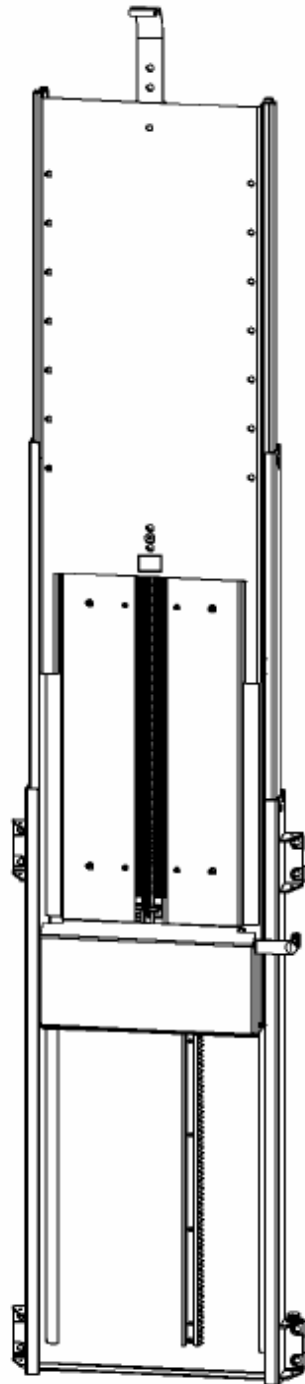


Fiche technique: coulisse électrique **TS700B**

V.2



Fiche technique: coulisse électrique TS700B

Sommaire

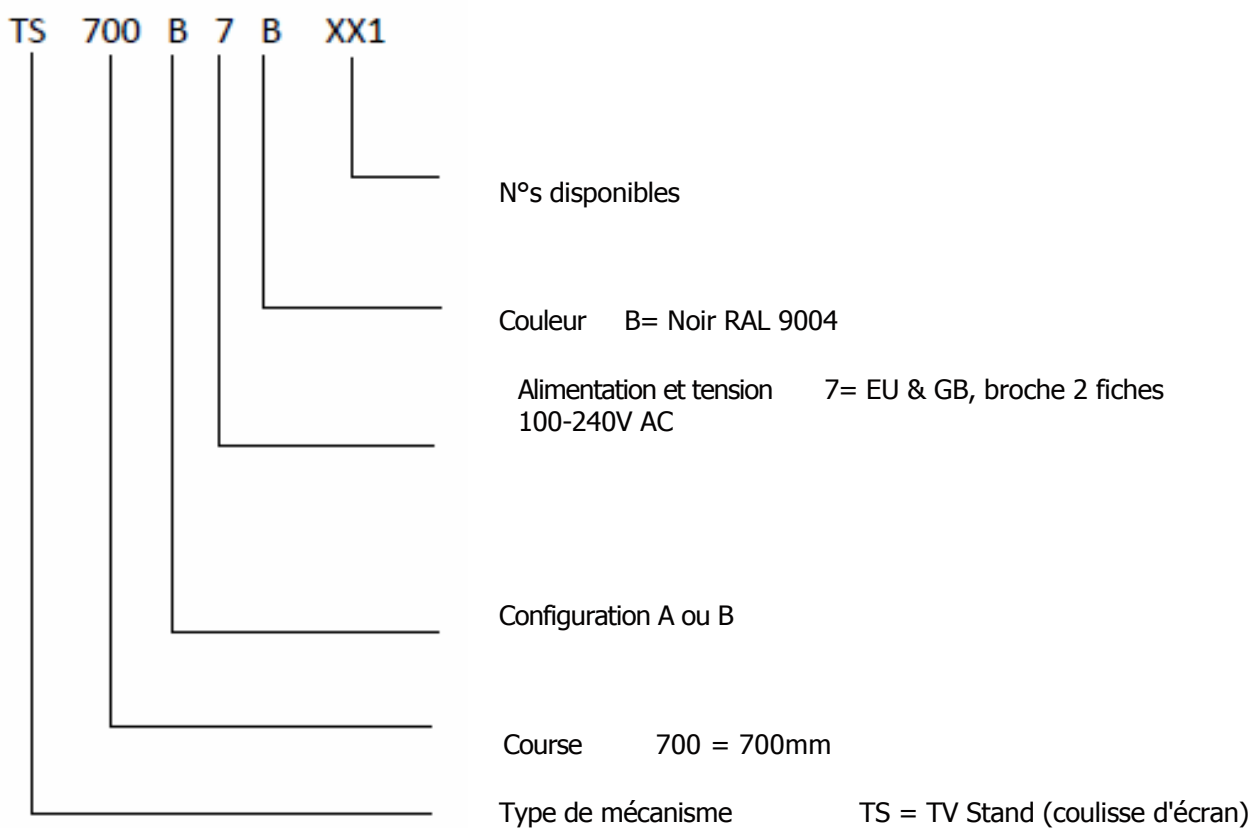
| | |
|---------------------------|-----------------|
| Références | page 3 |
| Conditionnement | Page 4 |
| Contenu de l'emballage | page 5 |
| Assemblage et utilisation | pages 6, 7 et 8 |
| Dimensions | page 9 |
| Spécifications | page 10 |
| Sécurité et essais | page 11 |

Fiche technique: coulisse électrique TS700B

Références

| Référence | code EAN |
|------------|-----------------|
| TS700B7XX1 | 5 708499 117234 |

Exemple de commande

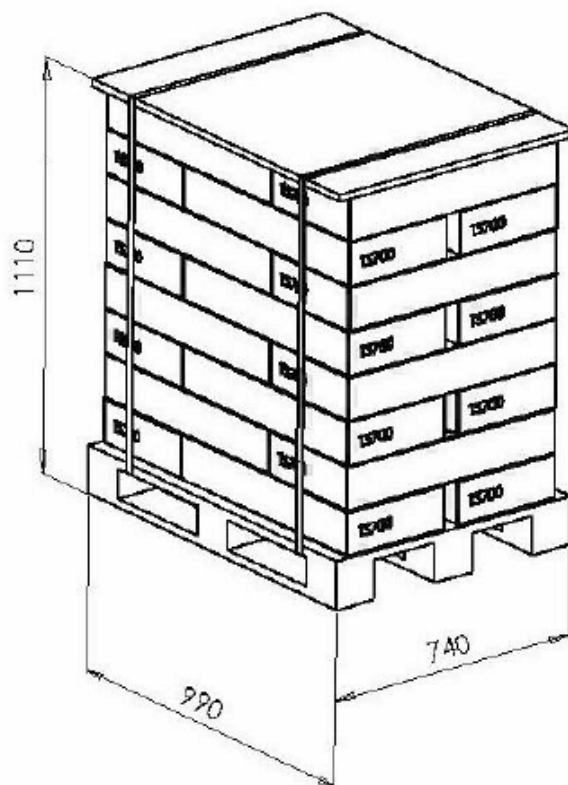
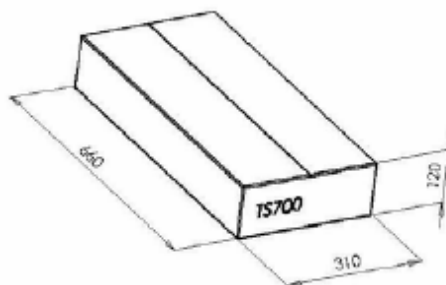


Emballage

1 pièce

14.5 Kg

0.023 m3



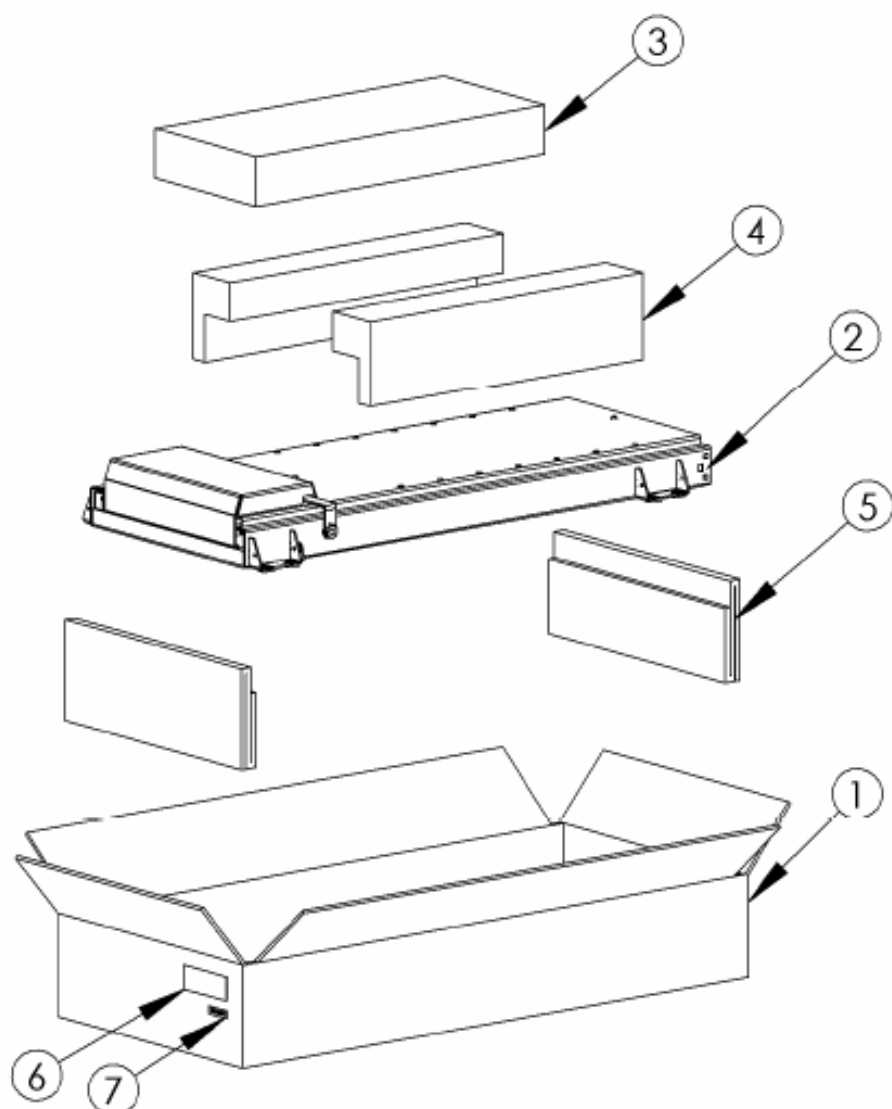
24 pièces

363 Kg

0.813 m3

Fiche technique : coulisse électrique TS700B

Contenu de l'emballage



| Ref. produit | Qté | Ref. composant | Description |
|--------------|-----|----------------|----------------------------|
| 1 | 1 | 323870 | Carton |
| 2 | 1 | 117350 | Coulisse |
| 3 | 1 | 117320 | Alimentation |
| 4 | 2 | 323880 | Calage polystyrène |
| 5 | 2 | 313710 | Calage carton |
| 6 | 1 | 316960 | Etiquette d'identification |
| 7 | 1 | 317920 | N) de série |

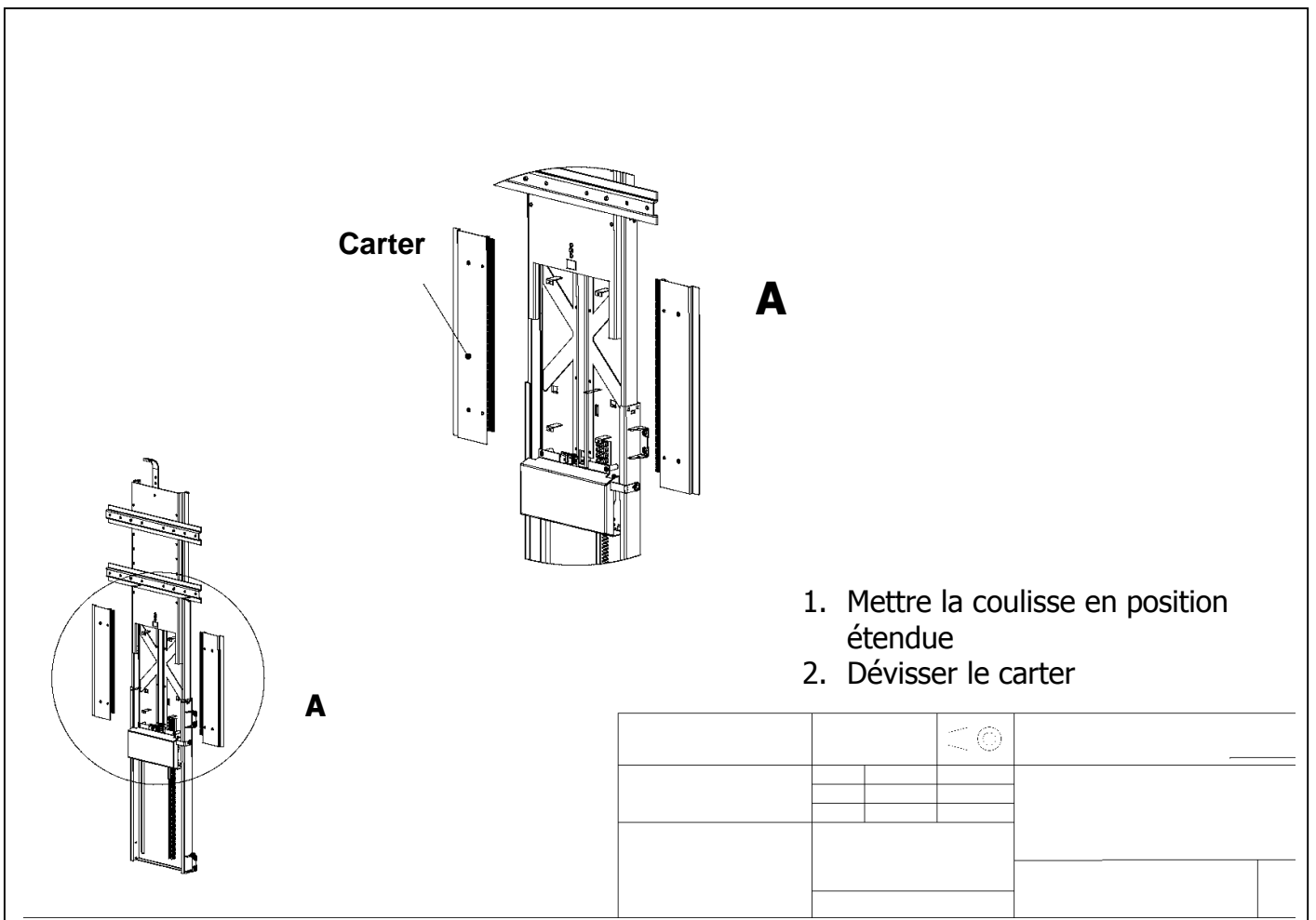
Assemblage et utilisation

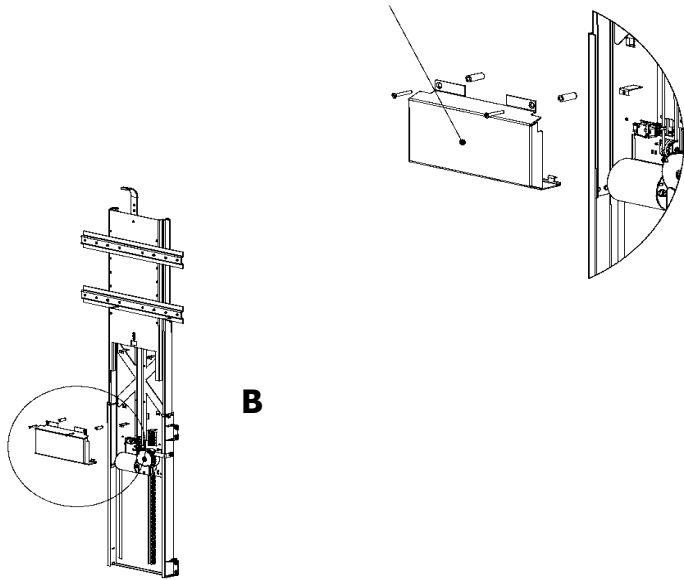
Mettre le mécanisme en place, puis connectez les composants électriques et électroniques. Tous les câbles ont des broches type DC (courant continu) et ces broches sont conçues "anti-erreur de branchement".

Chaque produit est accompagné d'une notice d'installation (en anglais). Une notice en français est téléchargeable sur notre site (www.easymoov.fr).

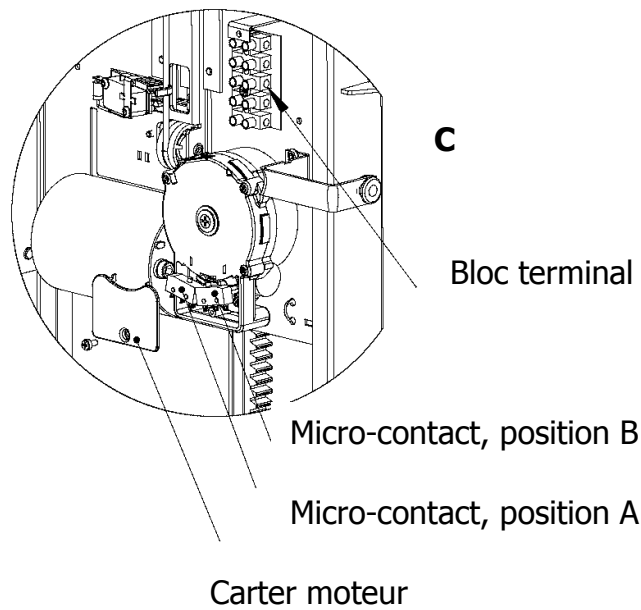
Le fonctionnement se fait grâce au bouton basculeur.

Cet appareil est équipé d'un système d'arrêt d'urgence à la refermeture. Si l'installation est inversée (moteur en haut) veuillez prendre connaissance des instructions suivantes pour programmer un arrêt d'urgence en extension.

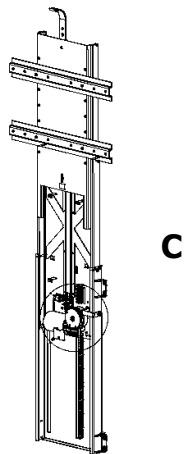




3. Ôter le carter moteur

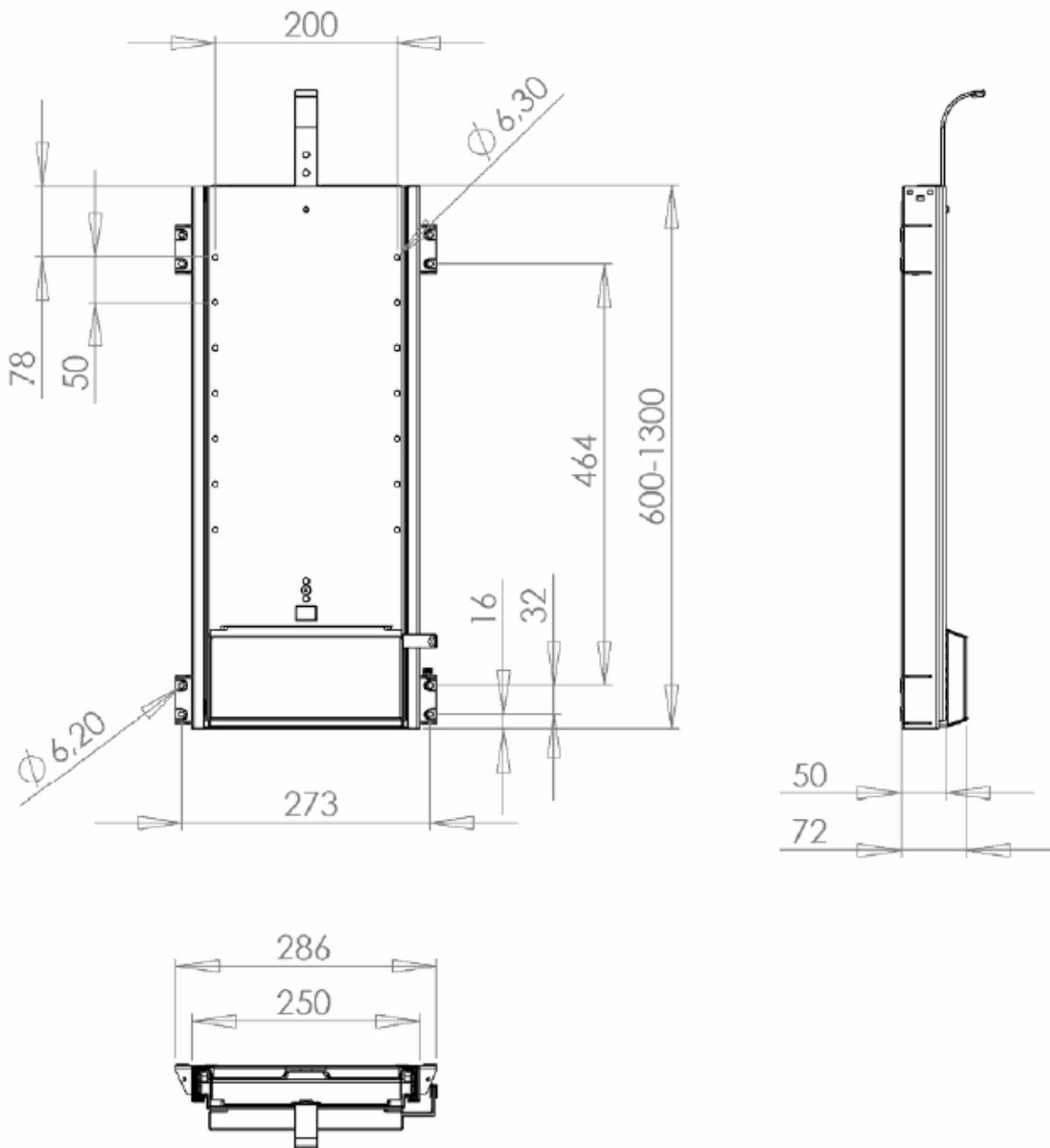


- 4. Changer la position du micro-contact de A à B
- 5. Remplacer le fil jaune par le fil marron dans le bloc terminal
- 6. Remonter les carters



Fiche technique : coulisse électrique TS700B

Dimensions (mm)



Fiche technique : coulisse électrique TS700B

Spécifications

Mechanisme

| | |
|--------------------|--|
| Course | 700mm |
| Capacité de charge | 45 kg |
| Sécurité | Arrêt en compression (descente) en cas d'obstacle. Possibilité de modification pour obtenir un arrêt en extension. |
| Vitesse à vide | 28 mm/sec |
| VESA | 200x200 200x100 |

Composants

| | |
|-------------------------|--|
| Pièces métalliques : | St 37-2 |
| Engrenages : | St 70-2 |
| Motoréducteur : | Moteur VENSET no. 324480 |
| Alimentation : | Transformateur 120 W AC Consommation: 60 Watts; En veille: 1,2 Watts |
| Composants plastiques : | PEHD, PA6, POM |
| Traitement de surface | Parties métalliques visibles noir RAL 9004 Parties non-visibles traitement classique (p.ex. zinguées) |
| Télécommande | Radiofréquence RF (- 433,92Hz). Kit Infra-rouge en option. |

Sécurité et essais

Déclaration de conformité

Nous déclarons, sous notre seule responsabilité, que les produits suivants :

- Coulisse électrique VENSET série TS700

qui est concernée par cette déclaration, sont conformes aux standards et documents normatifs suivants :

- Directive 89/336/EØF et modifications ultérieures

- Directive 73/23/EØF et modifications ultérieures

Importateur :
EASY MOOV'
14 rue Camille Flammarion
F-25000 BESANCON
T 0381 500 300
courrier@easymoov.fr
www.easymoov.fr