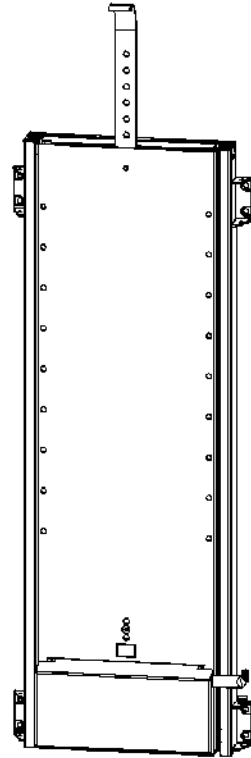
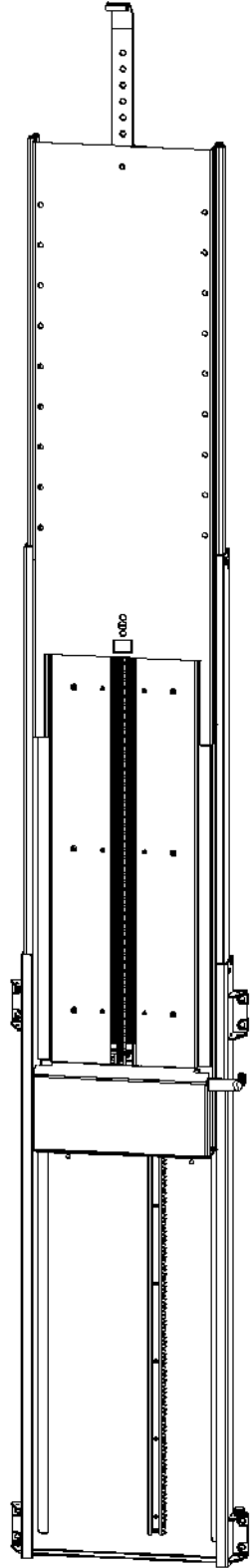


Fiche technique coulisse électrique
TS1000B



Sommaire

Références Article	page 3
Conditionnement	page 4
Contenu	page 5
Assemblage et utilisation	page 6
Dimensions	page 7
Spécifications	page 8
Sécurité et tests	page 9

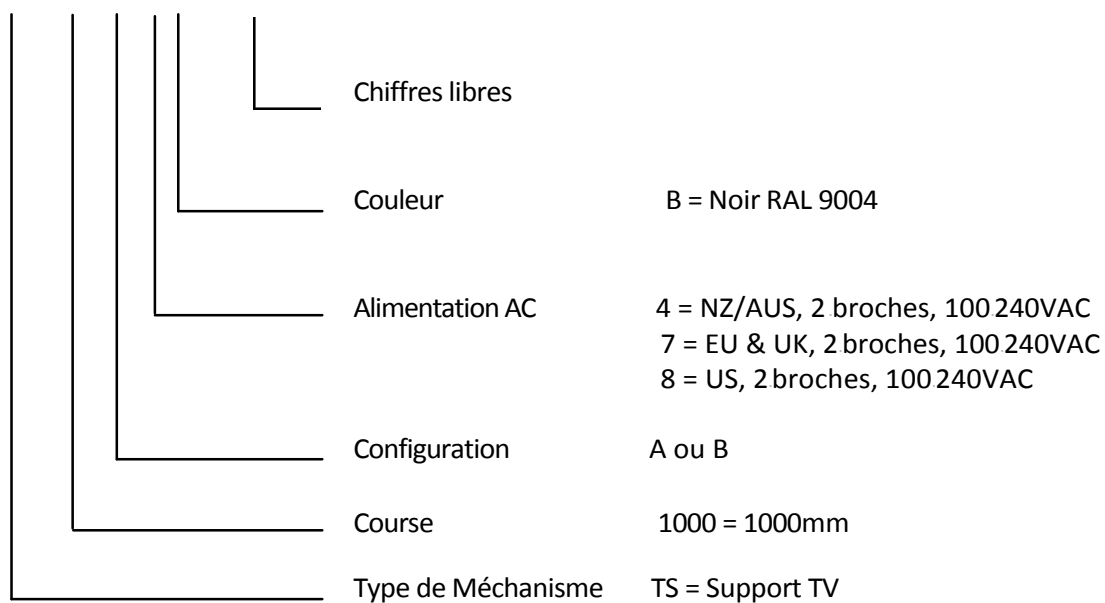
Fiche technique coulisse électrique
TS1000B

Références Article

Référence Article	Code EAN
TS1000B 4BXX1	5 708499 117227
TS1000B 7BXX1	5 708499 117180
TS1000B 8BXX1	5 708499 117203

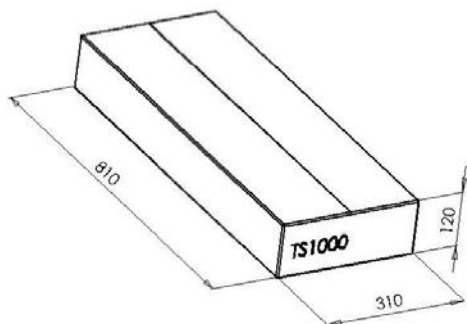
Exemple de commande

TS 1000 B 7 B XX1



Fiche technique coulisse électrique
TS1000B

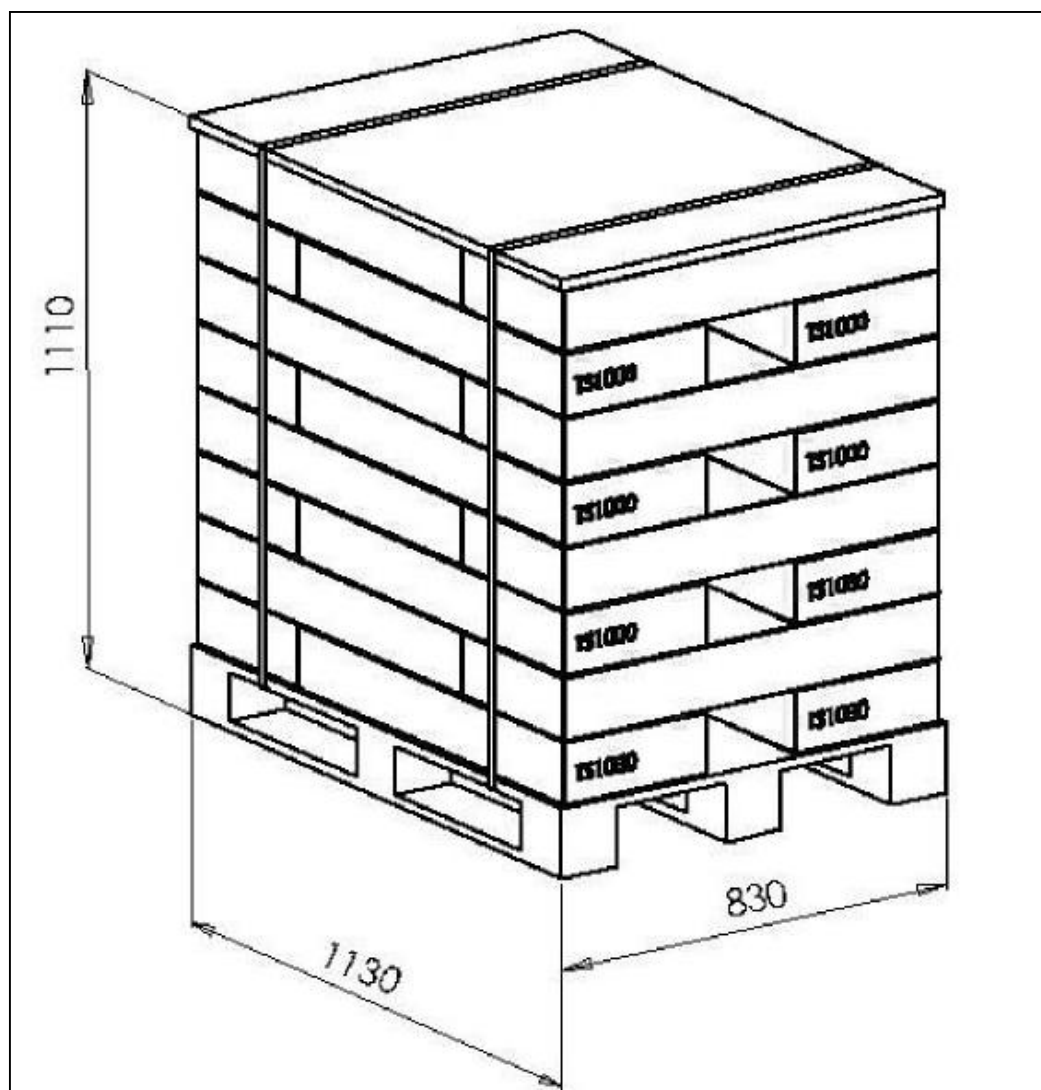
Emballage



1 pcs.

17,2 kg

0,029 m³



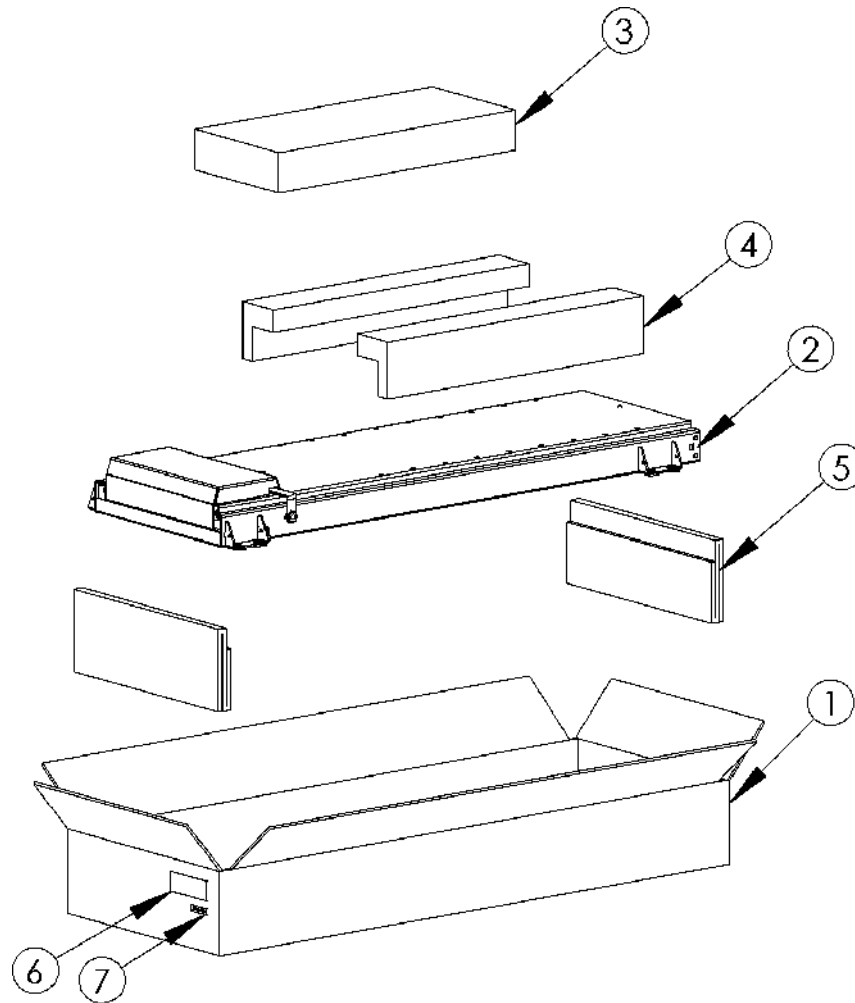
24 pcs.

428 kg

1,041 m³

Pr Fiche technique coulisse électrique
TS1000B

Conditionnement



NO.	QTé	Ref.	DESCRIPTION
1	1	323360	Carton
2	1	117340	Coulisse TS1000B
3	1	117320	B - Alimentation, EU
4	2	323680	Cales
5	2	313710	Embouts de protection
6	1	316960	Etiquette d'identification
7	1	317920	N° de série

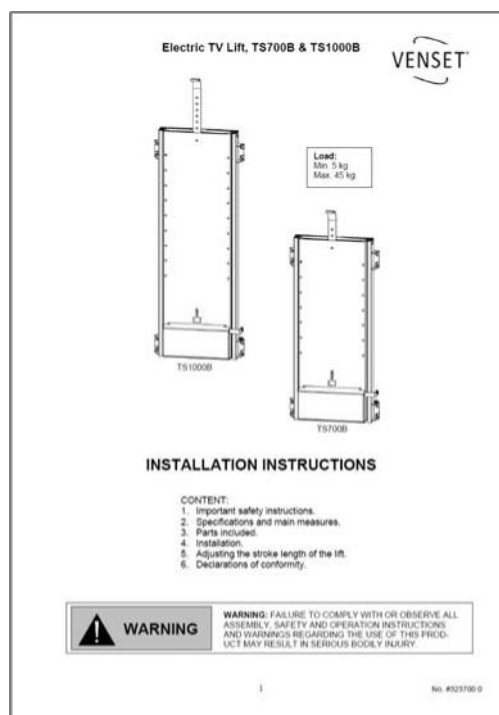
Fiche technique coulisse électrique TS1000B

Assemblage et utilisation

Les composants électriques doivent être connectés après avoir monté la coulisse. Tous les connecteurs ont des embouts spécifiques, de manière à ce qu'aucun mauvais branchement n'est possible.

NE PAS FAIRE FONCTIONNER LA COULISSE A VIDE MAIS A CHARGE MINIMUM DE 5 Kg. Dans le cas contraire le système de sécurité anti-pincement se mettra en service lorsque la coulisse sera déployée, ce qui coupera l'alimentation.

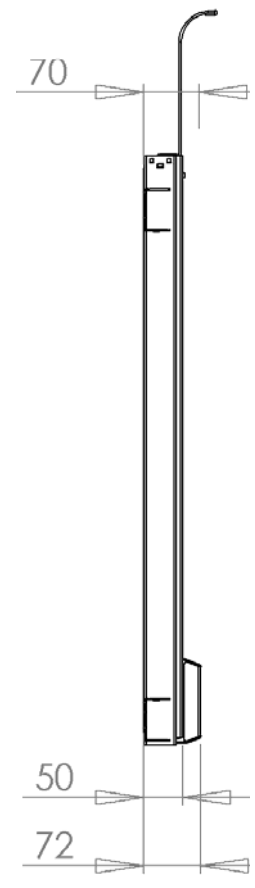
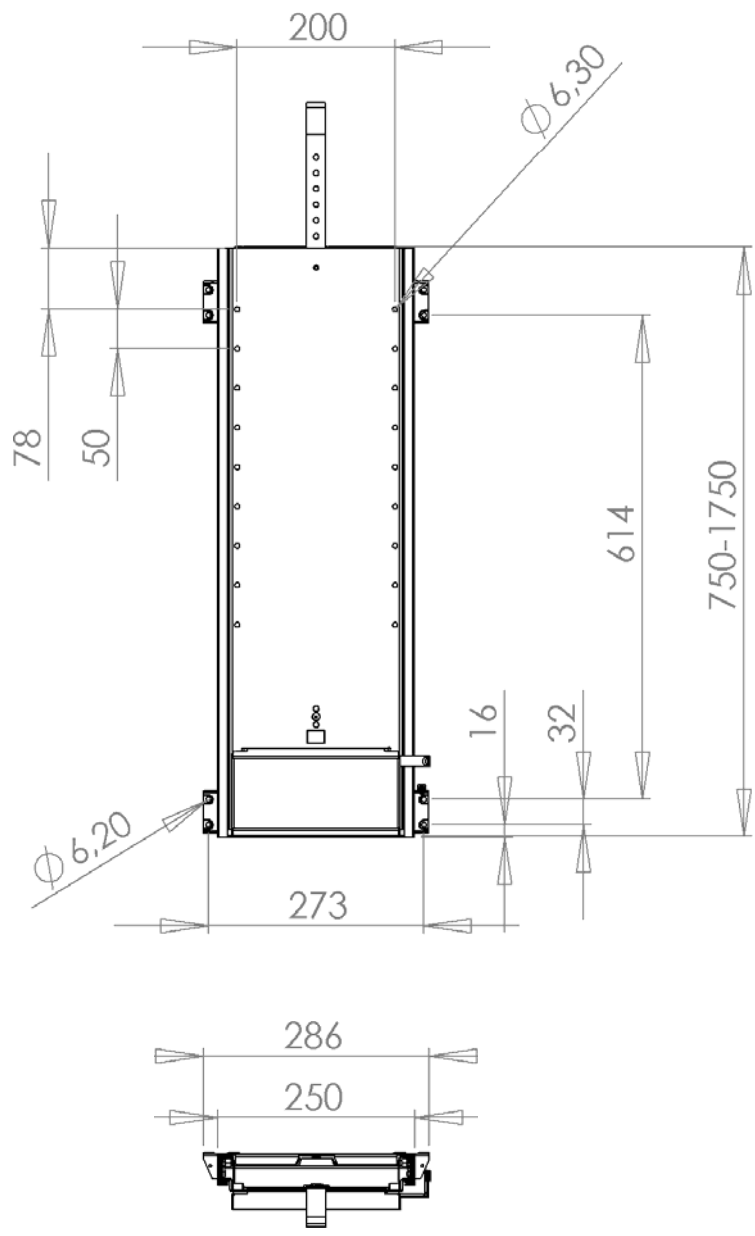
Tous les produits sont livrés avec un manuel de montage (en anglais). Une version française est téléchargeable sur www.easymoov.fr.



Le mécanisme peut à présent fonctionner. Activez le grâce au bouton basculeur.

Fiche technique coulisse électrique
TS1000B

Dimensions [mm]



Spécifications

Mécanisme

Course	1000mm
Capacité de charge	45 kilos
Vitesse	28 mm/sec
VESA	200x200 - 200x100

Composants

Parties métal :	St 37-2
Entrainement :	St 70-2
Moteur:	VENSET brand motor no. 324480
Alimentation :	120 W AC Power Transformer
	Consommation: 60 W (max. 120 Watts); Standby: 1,2 Watts
Composants Plastique:	PEHD, PA6, POM
Traitement de surface	Parties visibles en metal époxy noir, RAL 9004
	Parties métal non visibles : traitement conventionnel (électrozingage)
Mise en route	Bouton basculeur (la télécommande RF est en option)

Fiche technique coulisse électrique
TS1000B

Sécurité et tests : déclaration de conformité

Overensstemmelseserklæring

Declaration of conformity

Fabrikant (navn og adresse): VENSET A/S, Nygade 63, DK-6900 Skjern, Denmark
Manufacturer (name and address):

Erklærer hermed, at følgende produkt:
Hereby certify that the following product:

Benævnelse, mærke, type:
Description, ID/mark, type:

Elektrisk TV-lift, TS700 & TS1000 series
Electric TV-lift, TS700 & TS1000 series

Evt. serienr.:
Serial No. if any:

Alle efter serie nr. V-00067
All after serial No. V-00067

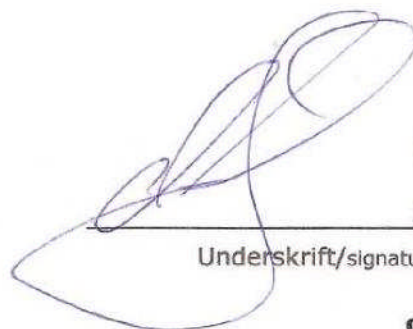
Er fremstillet i overensstemmelse med Europa-Parlamentets og Rådets Direktiv af 15. december 2004 om indbyrdes tilnærmelse af medlemsstaternes lovgivning om elektromagnetiske kompatibilitet (2004/108/EF) ifølge standarderne DS/EN 55014-1:2007, DS/EN 55014-2:1997, DS/EN 61000-3-2:2006, EN 61000-3-3:2008
Complies with the EMC directive 2004/108/EC according to the standards DS/EN 55014-1:2007, DS/EN 55014-2:1997, DS/EN 61000-3-2:2006, EN 61000-3-3:2008

og er fremstillet i overensstemmelse med Europa-Parlamentets og Rådets Direktiv af 12. december 2006 om indbyrdes tilnærmelse af medlemsstaternes lovgivning om elektrisk materiel bestemt til anvendelse inden for visse spændingsgrænser (2006/95/EF) ifølge standarden DS/EN 60335-1:2006
and complies with the DIRECTIVE 2006/95/EC OF THE EUROPEAN PARLIAMENT AND OF THE COUNCIL of 12 December 2006 on the harmonization of the laws of Member States relating to electrical equipment designed for use within certain voltage limits (codified version) according to the standard DS/EN 60335-1:2006

Navn, titel og underskrift af fabrikanten:
Name, title and signature of manufacturer:

28/8-2008

Dato/date


M. Overgaard
Approval Engineer
Underskrift/signature

VENSET
VENSET A/S
Nygade 63 · DK-6900 Skjern
Tel: +45 9735 4611 · Fax: +45 9735 4631

Fiche technique coulisse électrique
TS1000B

VENSET

Electrical movement in furniture and buildings

EF – komponenterklæring type "bilag II B"

EEC Declaration of a component "appendix II B"

Fabrikant (navn og adresse):

Manufacturer (name and address):

VENSET A/S, Nygade 63, 6900 Skjern, Denmark

Erklærer hermed, at følgende produkt:

Hereby certify that the following product:

Benævnelse, mærke, type:

Description, ID/mark, type:

Elektrisk TV-lift, TS700 & TS1000 series

Electric TV-lift, TS700 & TS1000 series

Evt. serienr.:

Serial No. if any:

Alle efter serie nr. V-00067

All after serial No. V-00067

Evt. bemyndigede organ og nr.

Notified body if any:

Teknologisk Institut, Århus, Denmark

Evt. EF- typeattest:

EEC-type certificate if any:

Evt. Harmoniserede standarder:

Harmonised standards if any:

Er fremstillet i overensstemmelse med bekendtgørelse nr. 561 af 24. juni 1994, der

gennemfører EUROPA-PARLAMENTETS OG RÅDETS DIREKTIV 98/37/EF

Made according to announcement No. 561 of June 24, 1994 that implements the DIRECTIV 98/37/EF

Ovennævnte produkt må **IKKE** tages i brug, før den maskine, hvori det er indbygget eller hvortil det skal anvendes er erklæret i overensstemmelse med alle relevante bestemmelser.

Above product may **not** be taken into use, before the machine into which it has been built in or to which purpose it must be used for, conform to any relevant regulations.

Navn, titel og underskrift af fabrikanten:

Name, title and signature of manufacturer:

28/8-2009

Dato/date



M. Berggaard
Approval Engineer

Underskrift/signature

VENSET

VENSET A/S
Nygade 63 · DK-6900 Skjern
Tel: +45 9735 4611 · Fax: +45 9735 4631