

## Installation

- Connecter l'alimentation et la coulisse au boîtier récepteur. Les connexions sont de tailles différentes ce qui empêche un mauvais branchement.
- Suite à ces connexions, la LED bleue s'allume.
- Poussez les touches de la télécommande et la coulisse montera et descendra.
- Pour stopper la coulisse, il faut presser à nouveau sur une des 2 touches.

## Apprentissage (reset)

- Si le boîtier ne répond pas lorsque l'on active les touches de la télécommande, remettre le boîtier à zéro (reset) et ensuite procéder au codage de synchronisation.

## Reset

- Pousser le plot de synchronisation pendant 10 secondes. (jusqu'à ce que la LED rouge s'éteigne).

## Codage

- A l'aide d'une pointe, pousser le plot pendant moins d'une seconde.
- Presser une touche de la télécommande.
- La LED rouge clignote.
- Presser à nouveau une touche de la télécommande et la LED rouge s'éteint.
- Les 2 unités sont à présent synchronisées.

## Bouton de commande manuel

- Le bouton basculeur peut être connecté au boîtier si une commande manuelle fixe est nécessaire.

## Dysfonctionnements

- Vérifier la tenue des connexions.
- Vérifier que la LED bleue est allumée.
- Faire un reset du boîtier récepteur et re-coder.

## Réglages des options de fonctionnement (versions A des coulisses)

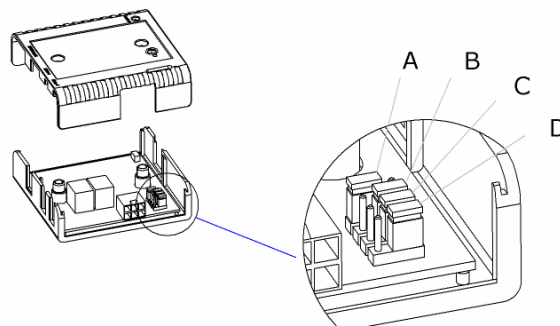
Ouvrir le boîtier en le déclipant soigneusement. Le boîtier a 4 cavaliers sur la carte électronique qui peuvent être enlevés et positionnés à droite ou à gauche selon la fonction que l'on souhaite obtenir.

**Cavalier A** – Temporisation de sécurité de l'alimentation

Défaut 'Gauche' = 60 secondes. Déplacé à droite, l'alimentation du moteur se coupera automatiquement après 20 secondes.

**Cavalier B** – Fonction de la télécommande :

Défaut 'Droite' = Une pression sur les touches active/désactive le système. Le cavalier déplacé à droite, il faut maintenir les touches enfoncées pour activer la coulisse, ce qui donne un niveau de sécurité supérieur.



**Cavalier C** – Système anti-pincement (coulisses type A seulement)

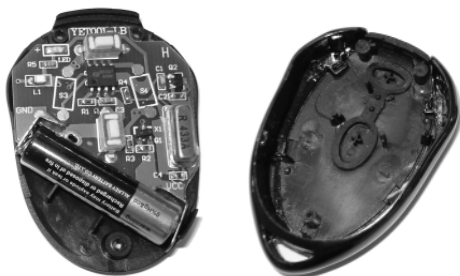
Défaut 'Droite' = une durée de réaction avant retour de 1 seconde. Déplacé à gauche, durée de réaction avant retour de 6/10<sup>ème</sup> de seconde.

**Cavalier D** – Pour utilisation de la coulisse avec moteur en haut (coulisses type A seulement)

- Défaut 'Droite' = Utilisation standard en position verticale avec moteur en bas, p.ex. pour un écran montant depuis un meuble de sol. L'arrêt se fait à la rétraction de la coulisse.
- Si le cavalier est clipsé en position gauche, la fonction d'arrêt d'urgence fonctionnera avec la coulisse montée en position inverse, c'est-à-dire moteur en haut, p.ex. pour descendre et remonter un écran ou un meuble mural. L'arrêt se fera à l'extension de la coulisse.
- Si la fonction anti-pincement n'est pas nécessaire, ôter le cavalier.

## Changement de piles dans la télécommande (type 27A/12V)

- Dévisser le couvercle à l'arrière
- Soulever la pile
- Remplacer avec une pile neuve



## Déclaration FCC

Cet appareil est conforme avec la partie 15 des règlement FCC . L'utilisation respecte les deux conditions suivantes 1) Cet appareil ne cause pas d'interférences dangereuses et 2) Cet appareil peut être soumis à des interférences externes, y compris des interférences qui peuvent causer des fonctionnements indésirables.

Mise à jour n°1 : Avril 2010