

## COLONNE CURSIVE I 67-Koax

Ref.: 28.6.000.00



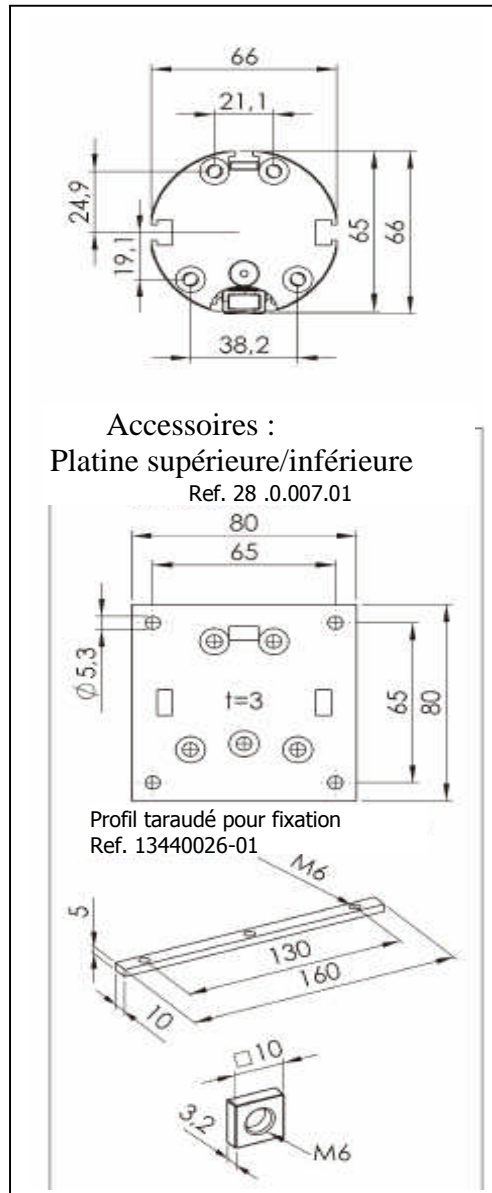
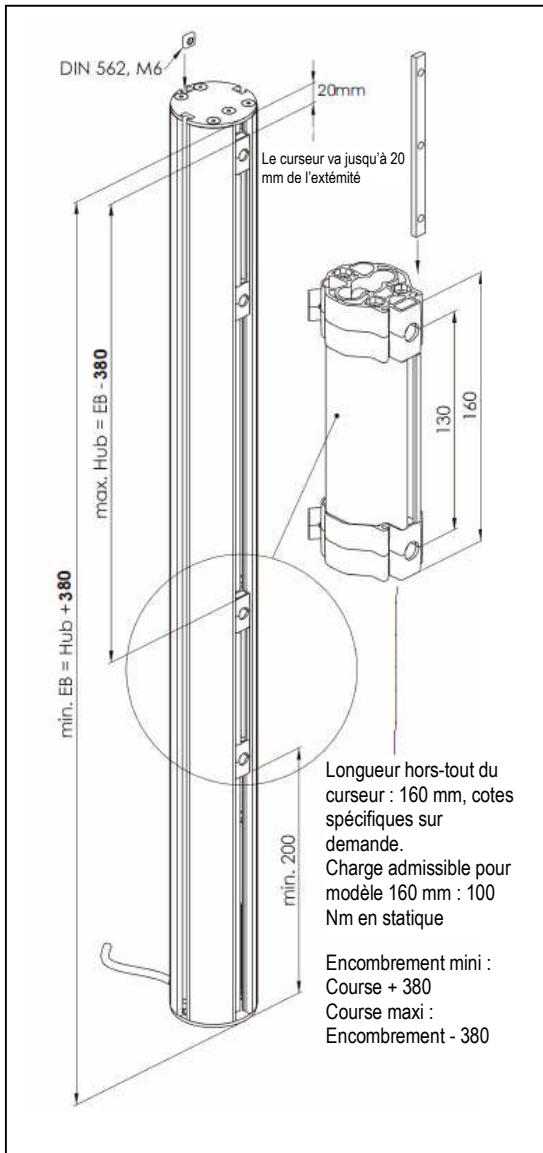
### I-67 Koax

Colonne à motorisation intégrée, très légère, disponible en standard jusqu'à 2m (2.50 sont toutefois réalisables sous certaines conditions). Motorisation silencieuse. Usage recommandé pour les postes de travail à double plateau ou leurs accessoires (écrans)



## COLONNE CURSIVE I 67-Koax

Ref...: 28.6.000.00



Force de traction / poussée (N)	TR12x3	1000
	TR12x6	800
	TR12x12	600
	TR12x16	400
Vitesse (mm / s )	TR12x3	15
	TR12x6	25
	TR12x12	40
	TR12x16	50

<b>Colonne cursive</b>	<b>I67-Koax</b>
<b>Ref.</b>	<b>28.6.000.00</b>
<b>Poussée maxi :</b>	Voir tableau ci-contre
<b>Alimentation :</b>	12 à 36 V
<b>Vitesse maxi. :</b>	Voir tableau ci-contre
<b>Entâinement :</b>	
<b>Câble d'alimentation :</b>	2,6 m avec connecteur Din 8 broches
<b>Facteur de service :</b>	10% (S3)
<b>Ampératge (A)</b>	1,5 à 8,0
<b>Synchronisation :</b>	
<b>Classe d'isolation :</b>	E
<b>Indice de protection</b>	IP42
<b>Puissance nominale (W) / max</b>	30 à 80 (< 200)
<b>Taux de démultiplication</b>	1 : 35

Les tolérances de course et de vitesses dépendent de la masse, de la tension et du pas de vis ! Les boîtiers de contrôle et les pièces de liaison sont disponibles dans la section « accessoires »