

## Moteur linéaire KOAX E

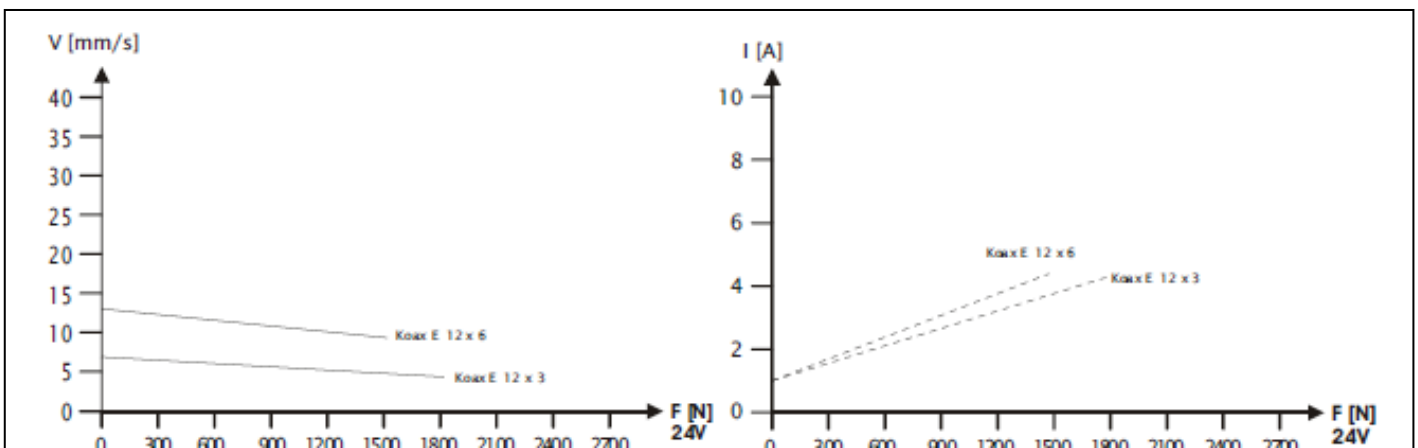
Ref.: KDEXXXXXXXXXXPPP24

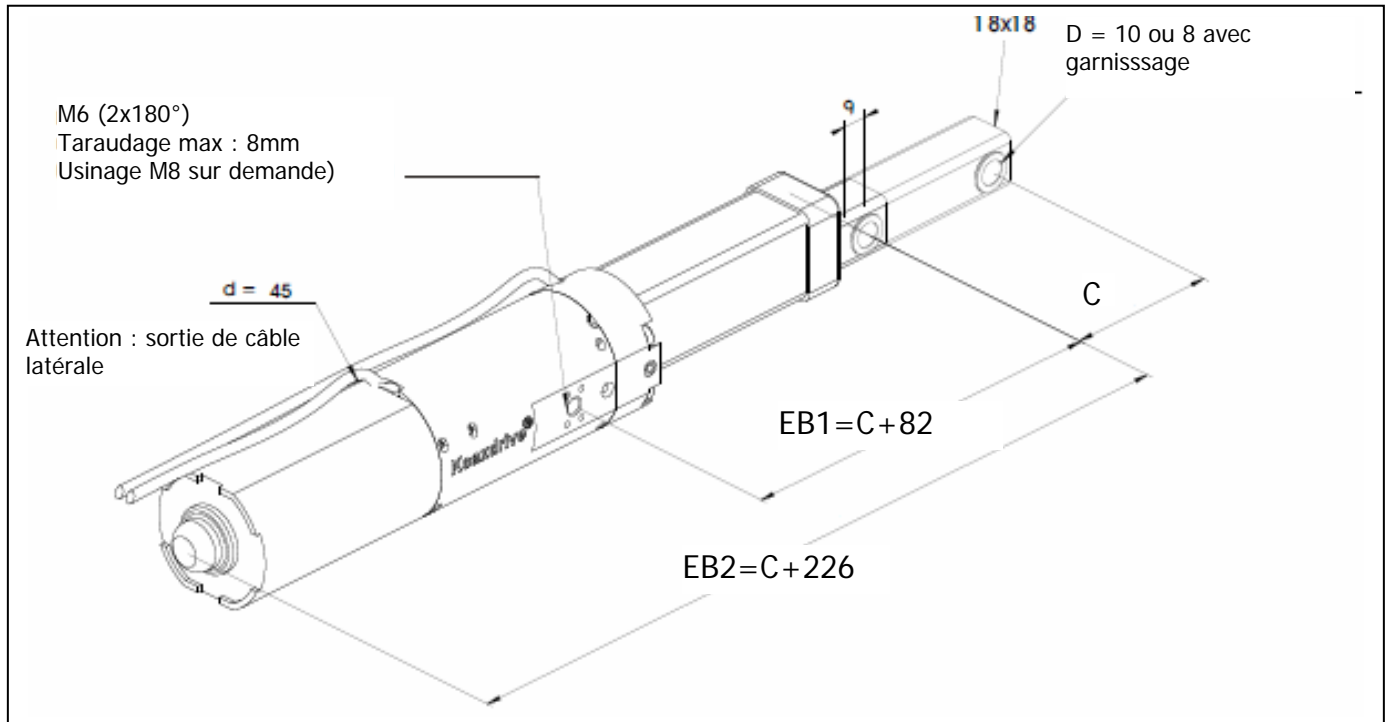


### Koax -E

Courant continu, 12V DC, très silencieux, avec réducteur coaxial. Adaptateur pour vis sans fin dia. 10. différentes longueurs de vis possibles. Rapport de transmission : 1 : 35. Arrêts de fin de course intégrés pour ajustage sur des positions fixes.

Idéal pour des applications où l'encombrement est réduit. Freinage d'urgence optionnel.





Moteur	Koax-E
Facteur de service	10%(S3)
Classe d'isolation	E
Indice de protection	IP42
Poids (sans la vis) (Kg)	0,9
Type de connecteurs	1,5m Fiche DIN 8 broches
Tension (V)	De 12 à 24 DC
Ampérage (A)	1,5 à 5,0
Puissance nominale (W)	30 à 80
Puissance maxi (W)	< 200
Rapport de transmission	1 : 35
Générateur d'impulsion (Senseur Hall)	2 impulsions / tour
Fins de course	2, intégrées

Force de poussée P Traction T/ (N) en 24V	Tr12x3	Poussée 1800, traction 1200
	Tr12x6	Poussée 15000, traction 1000
Vitesse (mm / s) en 24 V	Tr12x3	8
	Tr12x6	15

Les tolérances de course et de vitesses dépendent de la masse, de la tension et du pas de vis ! Les boîtiers de contrôle et les pièces de liaison sont disponibles dans la section « accessoires »