

INNENLÄUFER I 140 ST

Art.-Nr.: 23.7.000.00

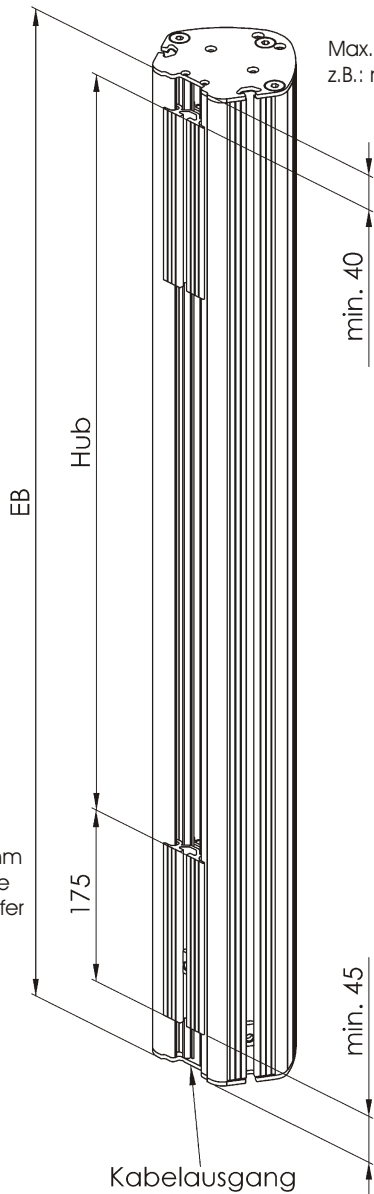


I-140/ST

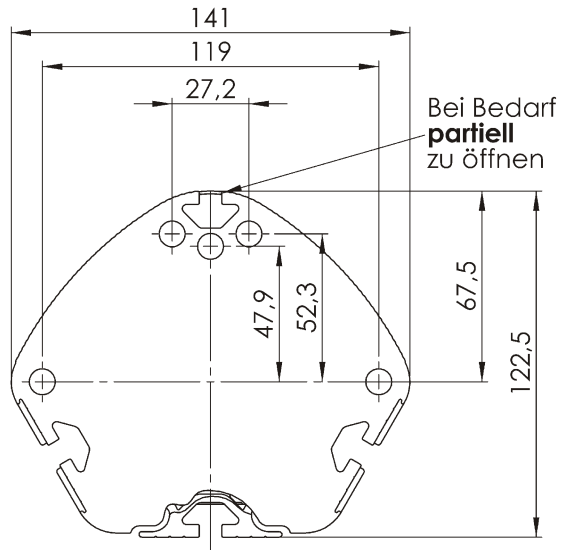
Einseitig offene Führungssäule mit einem oder mehreren parallel verstellbaren, massiv geführten Läuferprofilen zum seitlichen Abgriff. Innenliegende Antriebe mit verschiedenen Spindelsteigungen. Hubkräfte bis 1800N und Verfahrgeschwindigkeiten bis 40mm/s, einzeln oder synchron verstellbare Läufer zur Adaption unterschiedlichster Applikationen. Von verstellbaren Anzeigetafeln und Bildschirmen über Bedienpulte bis zu schweren Werkstattanwendungen lassen sich mit diesem Produkt alle erdenklichen Verstellaufgaben lösen, einzeln oder im Verbund betrieben.

INNENLÄUFER I 140 ST

Art.-Nr.: 23.7.000.00

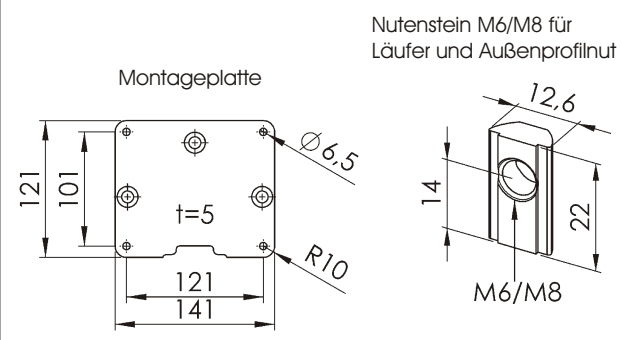


Max. Gesamthub = Einbaumaß - 260mm
 z.B.: max. Gesamthub = 2000mm - 260mm = 1740mm



Gesamtlänge Läufer 175mm
 Andere Längen auf Anfrage
 Führungsbelastung bei Läufer
 175mm = 200Nm statisch

Zubehör :



Innenläufer	I140/ST
Einschaltdauer	10% (S3)
Isolationsklasse	E
Schutzart	IP42
Anschluß / Zuleitung	2,5m; Stecker 8-polig
Spannung [V]	12...36
Stromaufnahme [A]	1,5...8,0
Nennleistung [W]	30...80
max. Aufnahmeleistung [W]	< 200
Getriebeuntersetzung	1 : 15,6
Impulsgeber	Encoder: 2 Impulse / Ankerumdrehung
Endschalter	2 x integriert

Hubkraft [N] bei 24V	Tr12 x 3	1800
	Tr12 x 6	1200
	Tr12 x 12	800
Hubgeschwindigkeit [mm/s] bei 24 V	Tr12 x 3	10
	Tr12 x 6	25
	Tr12 x 12	40
Brems optional		
Hubtoleranz abhängig von Last, Spannung und Spindelsteigung!		