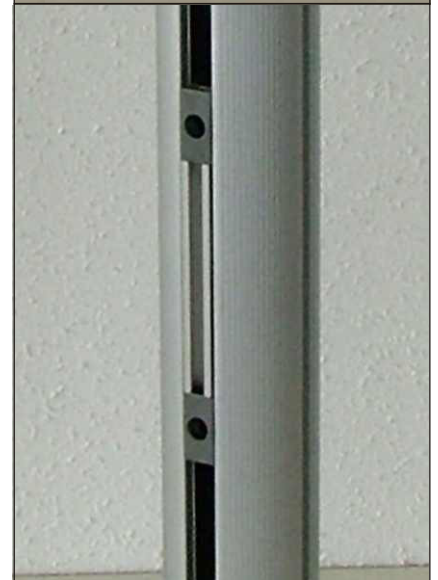
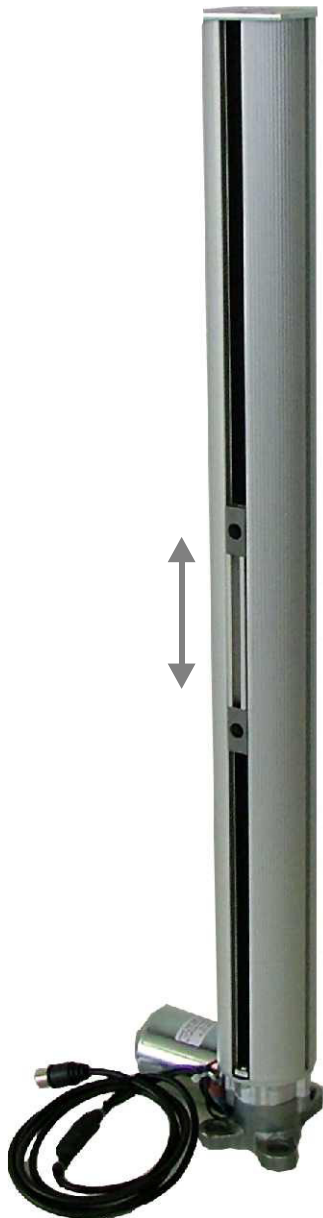


## INNENLÄUFER I 67-DrHm

Art.-Nr.: 28.4.000.00



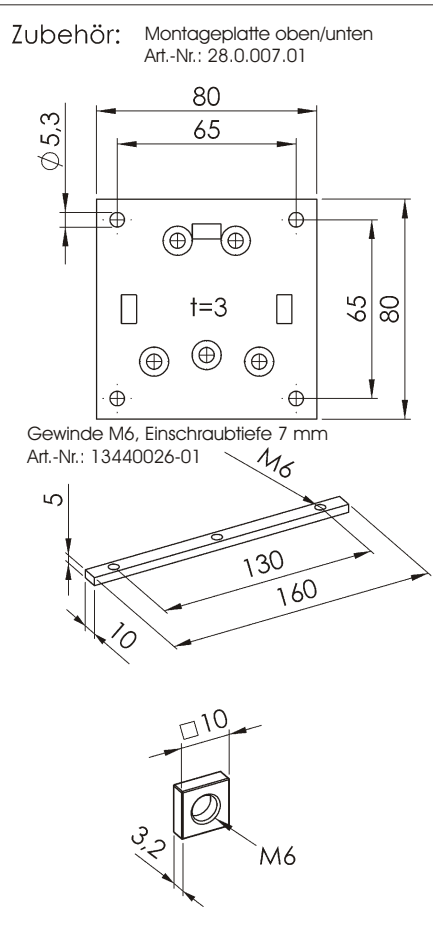
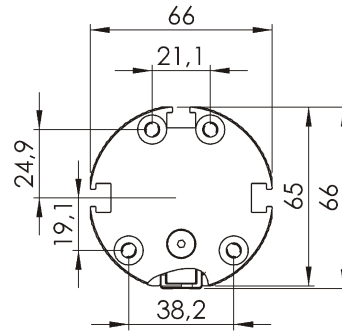
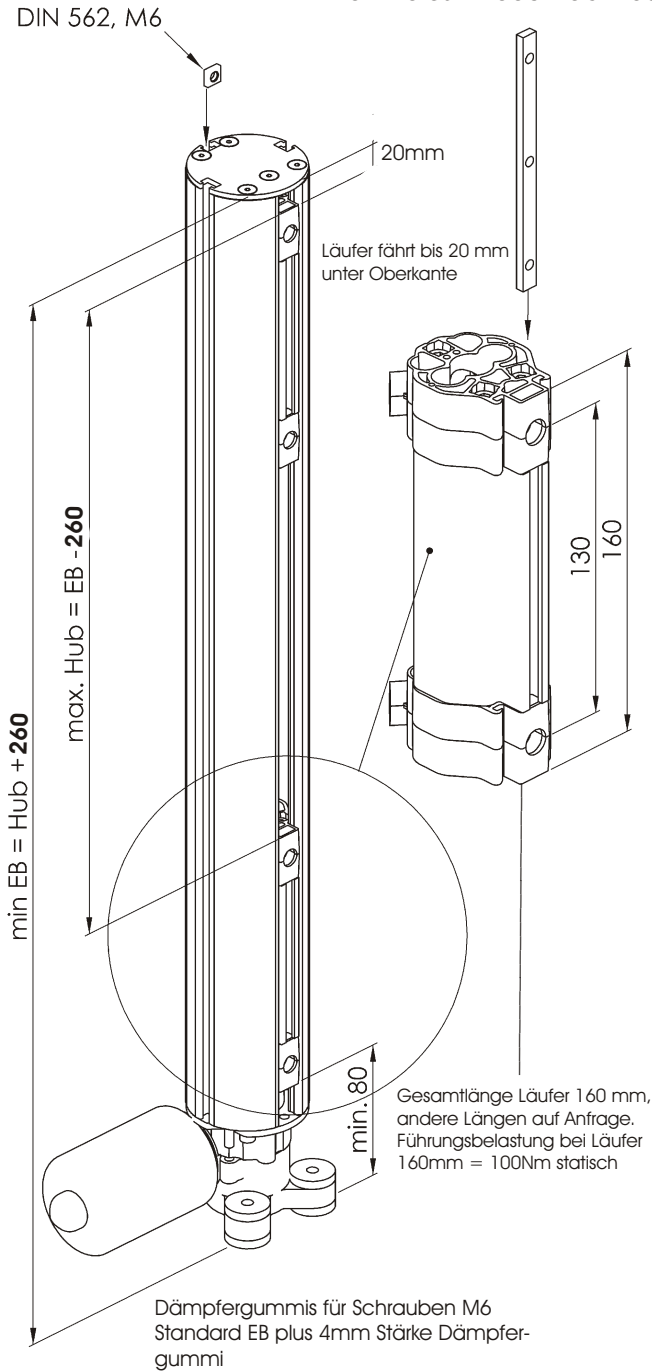
### I-67 DrHm

Einseitig offene, leichte Führungssäule mit Läuferprofil zum seitlichen Abgriff.  
Außenliegender Antrieb in verschiedenen Getriebeübersetzungen und mit verschiedenen Spindelsteigungen.  
Antrieb besonders geräuscharm dank massivem Druckgussgehäuse und abgekoppelter Befestigung. Bei möglicher Verblendung des Antriebs besonders geeignet zur Realisierung von ansprechenden, angetriebenen Verstell-einheiten der Präsentationstechnik oder für motorisch verstellbare zweite Tischebene.

# INNENLÄUFER | 67-DrHm

Art.-Nr.: 28.4.000.00

Maximales Einbaumaß 2.000mm, unterschiedliche Einbaulagen nach Rücksprache



Hubkraft [N] bei 24V	Tr12 x 3	1000
	Tr12 x 6	800
	Tr12 x 12	600
	Tr12 x 16	400
Hubgeschwindigkeit [mm/s] bei 24V ohne Last	Tr12 x 3	10
	Tr12 x 6	15
	Tr12 x 12	25
	Tr12 x 16	30
Hubtoleranz abhängig von Last, Spannung und Spindelsteigung!		

<b>Innenläufer</b>	l67 - DrHm
Einschaltdauer	10% (S3)
Isolationsklasse	E
Schutzart	IP32
Anschluß / Zuleitung	2,6m; Stecker 8-polig
Spannung [V]	24...36
Stromaufnahme [A]	1,5...5,0
Nennleistung [W]	20...60
max. Aufnahmeleistung [W]	100...150
Getriebeuntersetzung	1 : 35
Impulsgeber	Infineon 4935L; 1 Impuls / Ankerumdrehung (optional)
Endschalter	2 x integriert