

Modifications connectique colonnes toutes version TR126, T175, T165, HEXALIFT, VISIOLIFT, positionneurs linéaires IK67 et I 140 ST

Nous modifions la connectique des câbles moteurs de la prise ronde DIN MAS 80S au connecteur rectangulaire Molex, Type Molex Mini-Fit Jr. Ce connecteur Molex s'enclenche et se sécurise lorsqu'il est branché, et supporte immédiatement des courants plus élevés. Veuillez vérifier si nécessaire la disposition du connecteur Molex, et d'autres modifications liées, dans votre application. La dimension du câble moteur adaptateur sera de 260cm. Suite à cette modification, les boîtiers de contrôle Type Compact et Syncontrol doivent être commandés en version Molex. Si vous souhaitez continuer à utiliser les boîtiers à connectique ronde (DIN-MAS 80) série COMPACT, il faudra commander un câble adaptateur ref. LOG-CBL-ADAP-INV-MOT. Cette modification entrera en vigueur à partir d'Août 2020.



Ancien connecteur MAS 80S



Connecteur MOLEX Mini-Fit Jr.

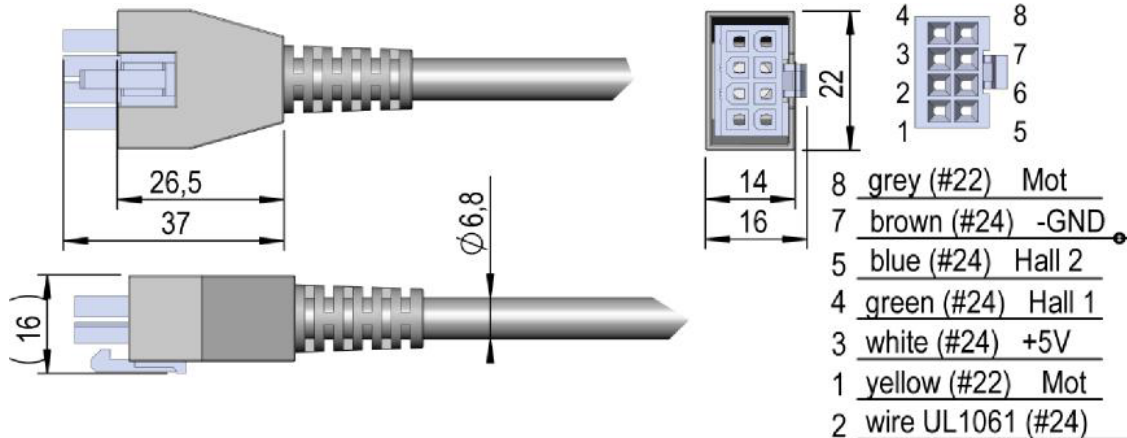


T165AP

T175

TR126

Dimensions et câblage du câble adaptateur Molex Mini Fit Jr. à MAS



Utilisation : colonnes/moteurs avec connecteur Molex sur boîtier avec fiche DIN-MAS 80



Câble d'adaptation Molex sur MAS -l =200 mm
Ref. : LOG-CBL-ADAP-INV-MOT

Modification des références des colonnes :

Série	Ancienne référence	Nouvelle référence
T175/2	T175I500640CCC24	T175I500640CC B 24
T175/3	T175K800580CCC24	T175K800580CC B 24
T175/3 mini	T175K235245CCC24	T175K235245CC B 24
TR126/2	TR126I500640AAA24	TR126I500640AA R 24
TR126/3	TR126K800580AAA24	TR126K800580AA R 24
TR126/3 mini	TR126K200220AAA24	TR126K200220AA R 24
TR126/3 S mini	TR126L200220AAA24	TR126L200220AA E 24

Nous restons à votre disposition pour toute question.

Cordialement

Rainer Schack
Geschäftsführer / CEO

Jens_Baumeister
Geschäftsführer / CEO

Jean-Eric PIDANCET
Easy Moov' S.A.S.
09 62 50 65 71
courrier@easymoov.fr