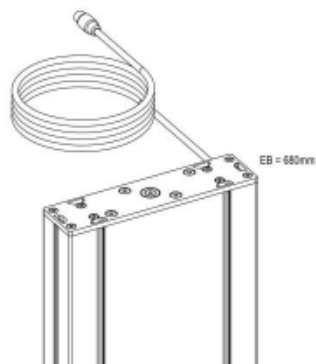


Informations clients gamme Hexalift 2/2019

Changements des extrémités des colonnes Hexalift 2.0, des passages de câble avec raccordement masqué.

Avantages :

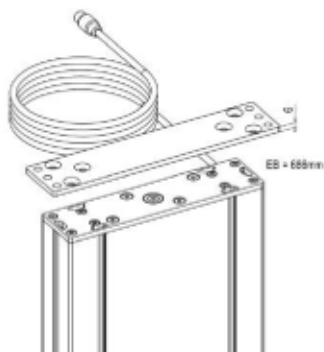
- Sortie de câble possible avec 2 ou 3 positions à l'avant, selon la version.
- Câble de connexion avec fiche Molex, adaptateur pour prise DIN (côté boîtier) disponible
- Remplacement facile des câbles de connexion défectueux, plus de résistance à la traction
- Suppression de la plaque de montage séparée en acier (Ref : EZ01817)



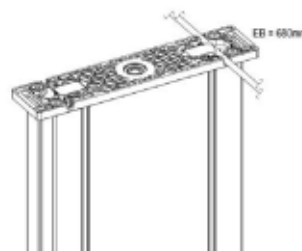
Vue 1: Plaque de fond acier ancienne version



Vue 2: Plaque de fond alu nouvelle version



Vue 3: Plaque de fond + platine supplémentaire
Acier 6mm ancienne version



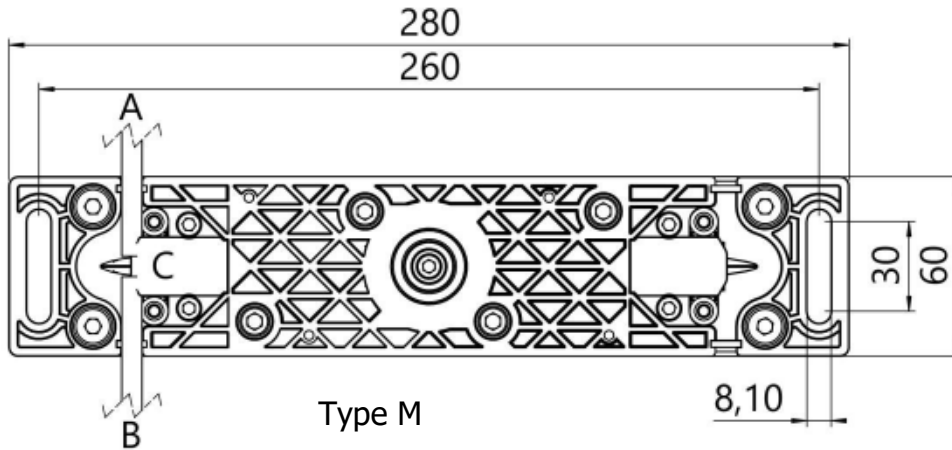
Vue 4: Plaque de fond alu avec pattes de fixation nouvelle version

Remarques : en raison des duretés différentes de l'ancienne et de la nouvelle version de la plaque supérieure avec la languette de montage cela entraîne une différence de 6 mm dans la cote de longueur

d'installation de la colonne de levage. Exemple : la dimension d'installation précédente de 686 mm (plaque de montage 680 + 6 mm) sera de 680 mm à l'avenir.

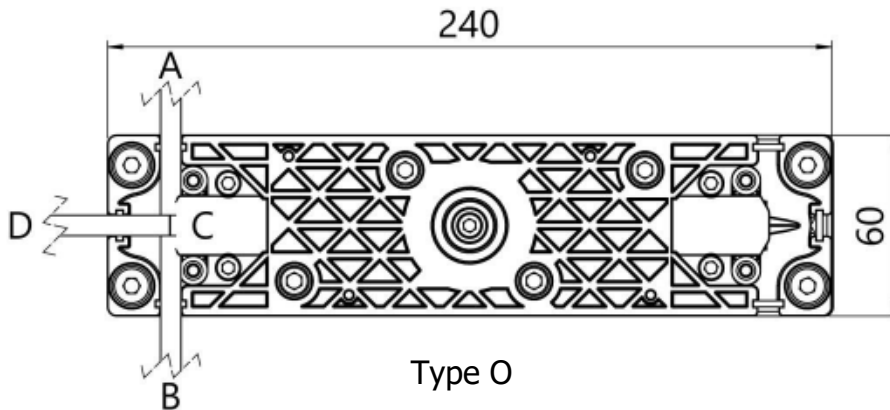
Remarque : la plaque de fonds supérieure (petite section) est toujours montée en usine. Le client doit indiquer lors de la commande s'il souhaite une finition **avec** ou **sans** patte de fixation.

Vue / Dessin coté nouvelle plaque de fonds avec pattes de montage (grosse section) :



Sorties de câble A/B, Protection de traction C

Vue / Dessin coté nouvelle plaque de fonds sans pattes de montage (petite section) :



Sorties de câble A/B/D, Protection de traction C

Câble de raccordement Ref. EZ02252:

Molex Mini
22 x 14mm

