

Colonne T175/2 course 500

Ref.:T175I500640CCC24

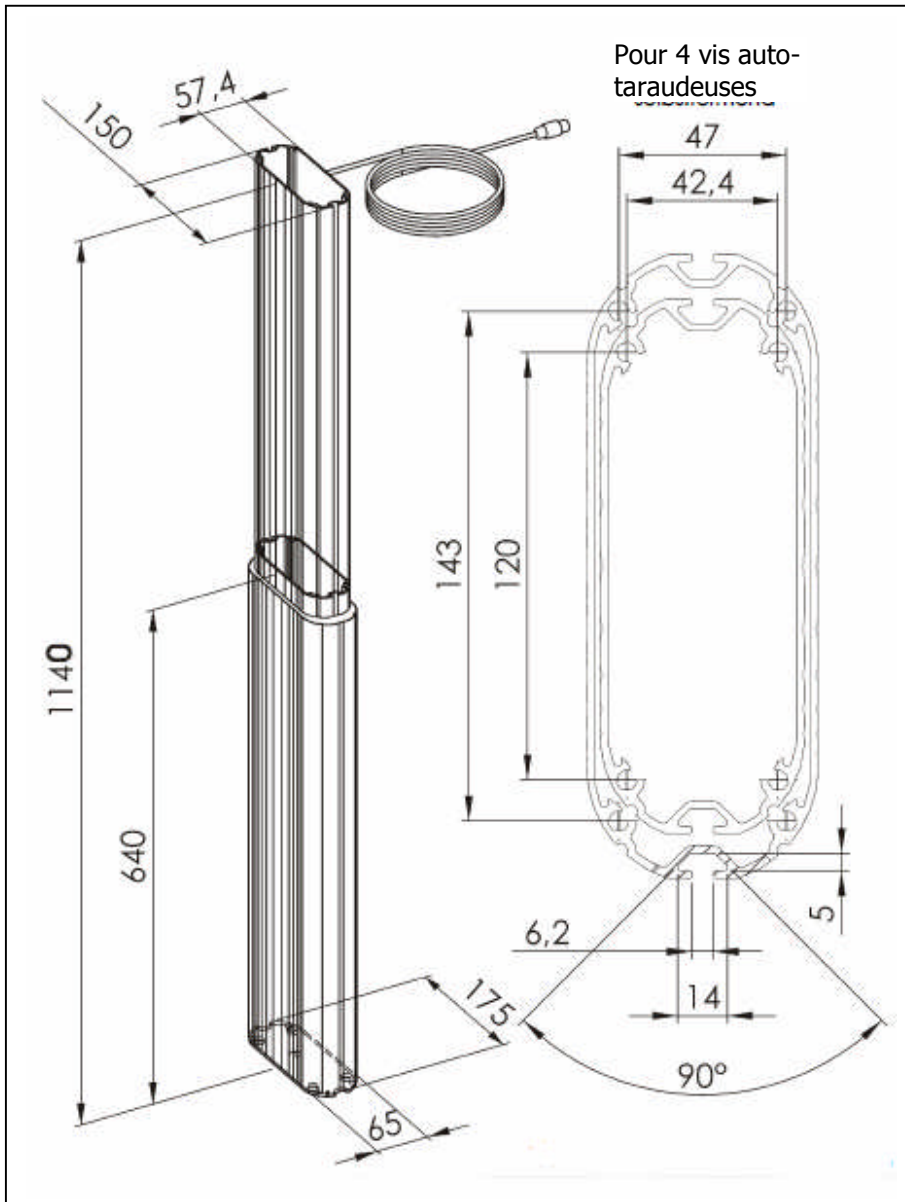


T175/2

Colonne 2 éléments télescopiques au design soigné pour différentes utilisation : mobilier, caissons mobiles dans cuisines, salles de réunion. Très silencieuse, moteur intégré, capacité de charge 800N, vitesse 25 mm/s, goujures latérales pour accessoires de fixation. Autres courses et dimensions à la demande.

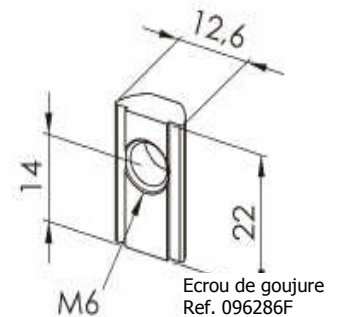
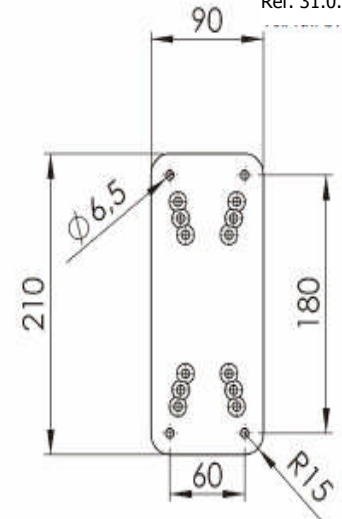
Colonne T175/2 course 500

Ref. : T175I500640CCC24



Accessoires

Platine de montage 2 en 1, avec vis.
 Ref. 31.0.013.00



| | |
|--------------------------|--|
| Colonne | T175/2 |
| Ref. | T175I500640CCC24 |
| Poussée maxi : | 800 N (versions plus puissantes sur demande) |
| Ampérage maxi | 5A |
| Force latérale maxi : | 200Nm en statique axial, 100Nm en dynamique |
| Vitesse maxi. : | 25 mm/s à vide en 24V |
| Entraînement : | Moto réducteur intégré, avec fins de courses et 2 capteurs à effet Hall |
| Câble d'alimentation : | 1200 mm, Prise DIN 8 broches |
| Facteur de service : | 10% (S3) en fonctionnement discontinu et charge maxi (1 mn en fonction, 9 mn au repos) |
| Sens de fonctionnement : | En compression. En traction sur demande. |
| Synchronisation : | De 2 à 4 colonnes. Capacité 2500N maxi. |

Les tolérances de course et de vitesses dépendent de la masse, de la tension et du pas de vis ! Les boîtiers de contrôle et les pièces de liaison sont disponibles dans la section « accessoires »