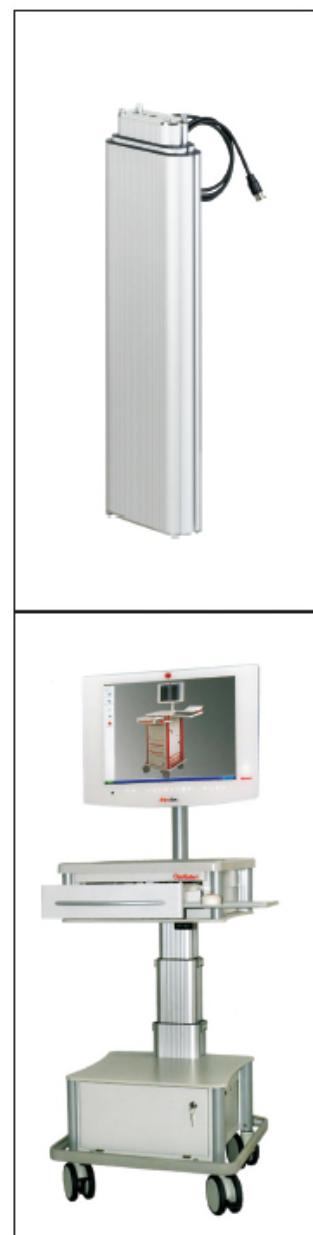
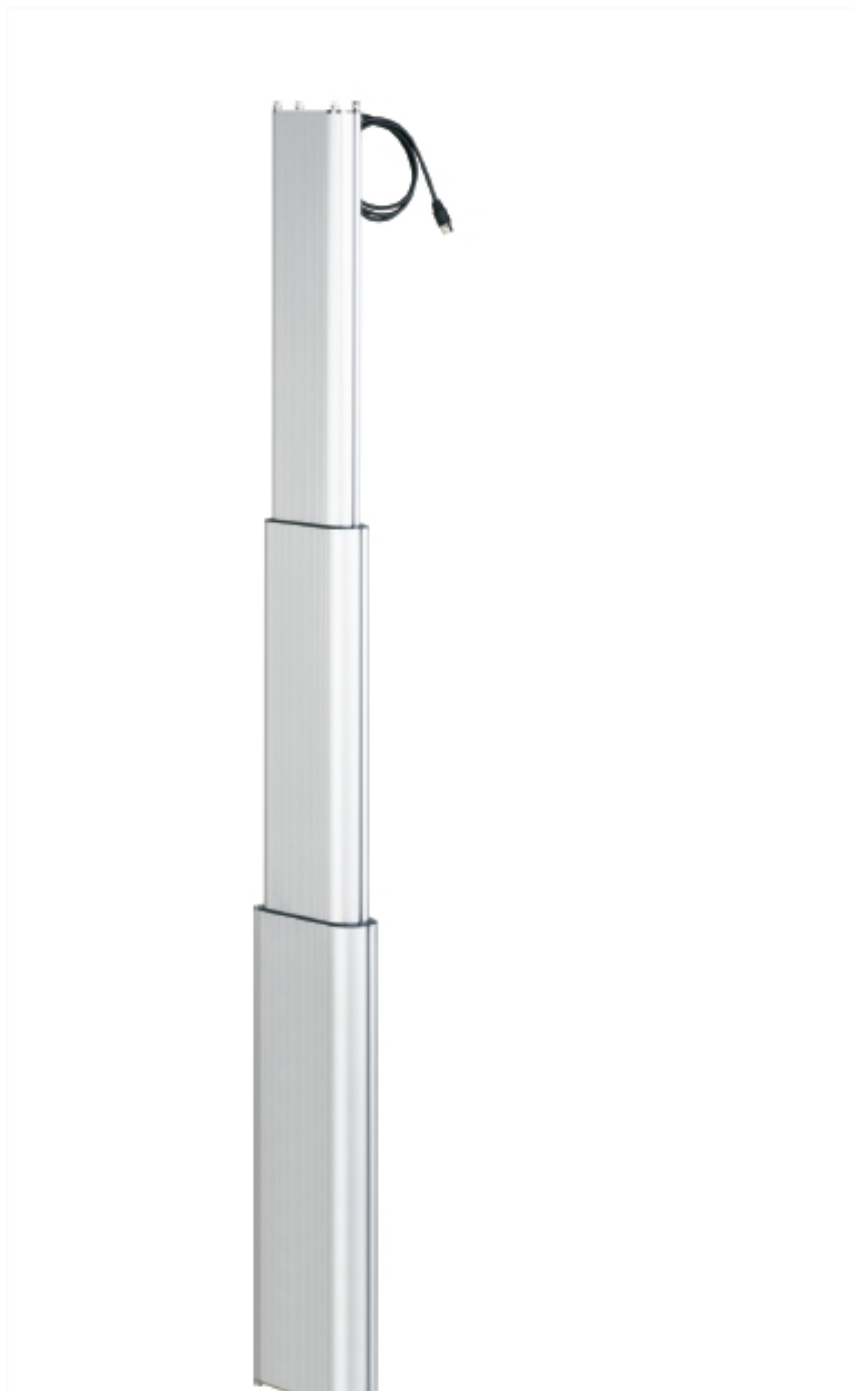


Colonne télescopique T175/3

Ref.: T 175K800580CCC24

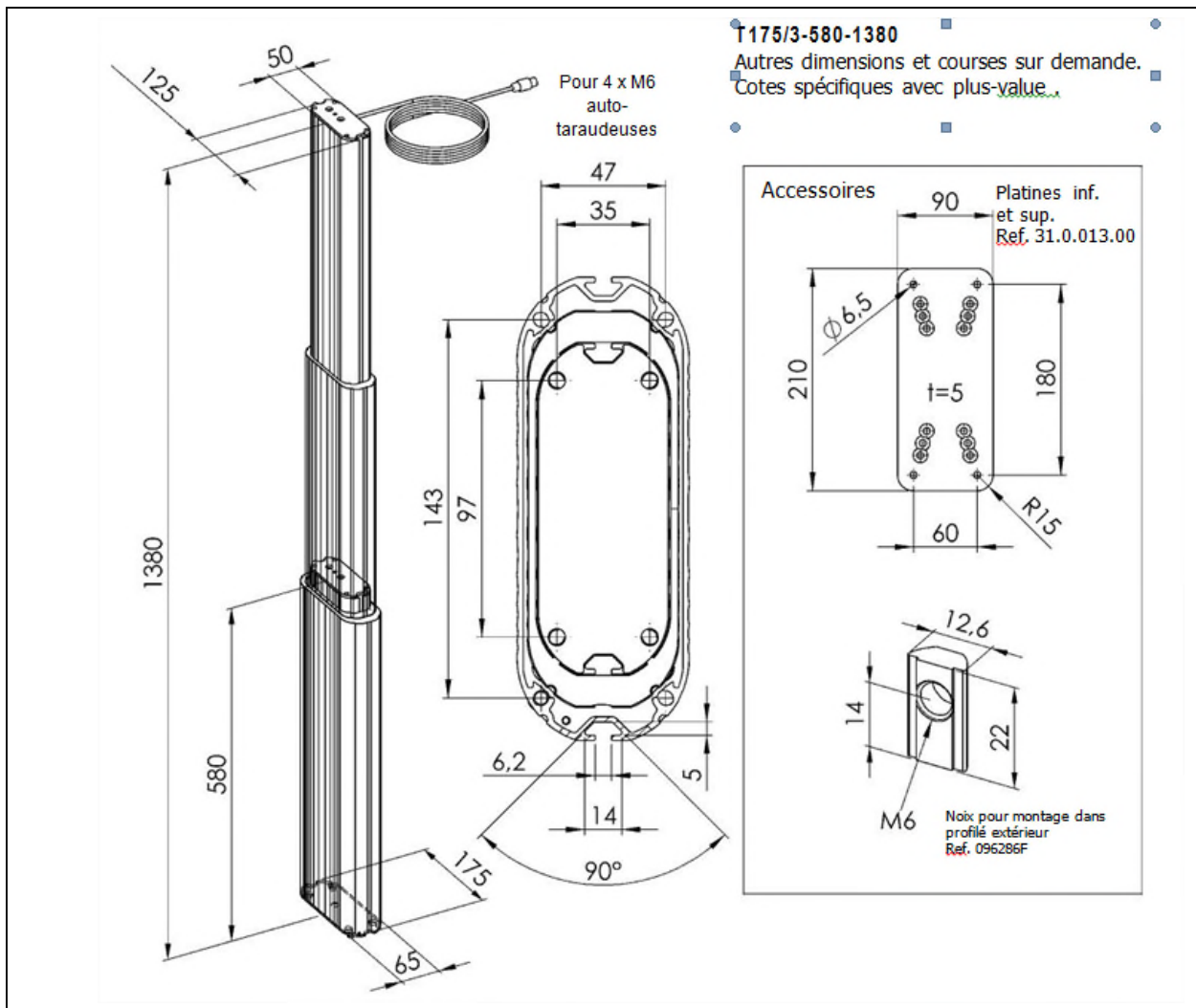


T-175/3

Colonne télescopique au design étudié pour des applications variées. Très silencieuse, entraînement en courant continu pour des charge jusqu'à 800N et des vitesses jusqu'à 25mm/s. Particulièrement adapté pour des postes de travail à hauteur réglable et de multiples usages industriels et domestiques.

Colonne télescopique T175/3

Ref.: T 175K800580CCC24



COLONNE TELESCOPIQUE ELECTRIQUE T-175/3 profil aluminium anodisé

Ref.	T 175K800580CCC24
Poussée maxi :	800N
Course/encombrement :	800 mm / 580 mm (peut –être limitée électroniquement)
Force latérale maxi :	200 Nm en statique (100 Nm en dynamique)
Vitesse maxi. :	25 mm/s en 24V à vide
Entraînement :	Motorisation intégrée à courant continu avec fins de courses intégrées et 2 capteurs à effet Hall
Câble d'alimentation :	Longueur standard 1200 mm, Prise DIN 8 Broches. Sortie sur grande face de la petite section. Autres sorties sur demande (sur grosse section, latérale, etc...)
Facteur de service :	10% (1mn On / 9 mn Off)
Sens de fonctionnement :	Compression (Traction sur demande)
Synchronisation :	1 à 12 colonnes
Température d'utilisation :	+10° C à +40° C
Classe de protection IP :	Utilisation en milieu sec
Poids :	7,1 Kg

Les tolérances de course et de vitesses dépendent de la masse, de la tension et du pas de vis ! Les boîtiers de gestion ; les panneaux de contrôle et les pièces de liaison sont disponibles dans la section « accessoires »