

## T 175/3 mini

Ref.: T 175K235245CCC24



T-175/3 mini :  
Petite colonne 3 sections très compacte pour différents ajustements en hauteur lorsque la place disponible est très restreinte. Equipée d'un moteur à courant continu très silencieux, poussée 800N et vitesse 25 mm/s.

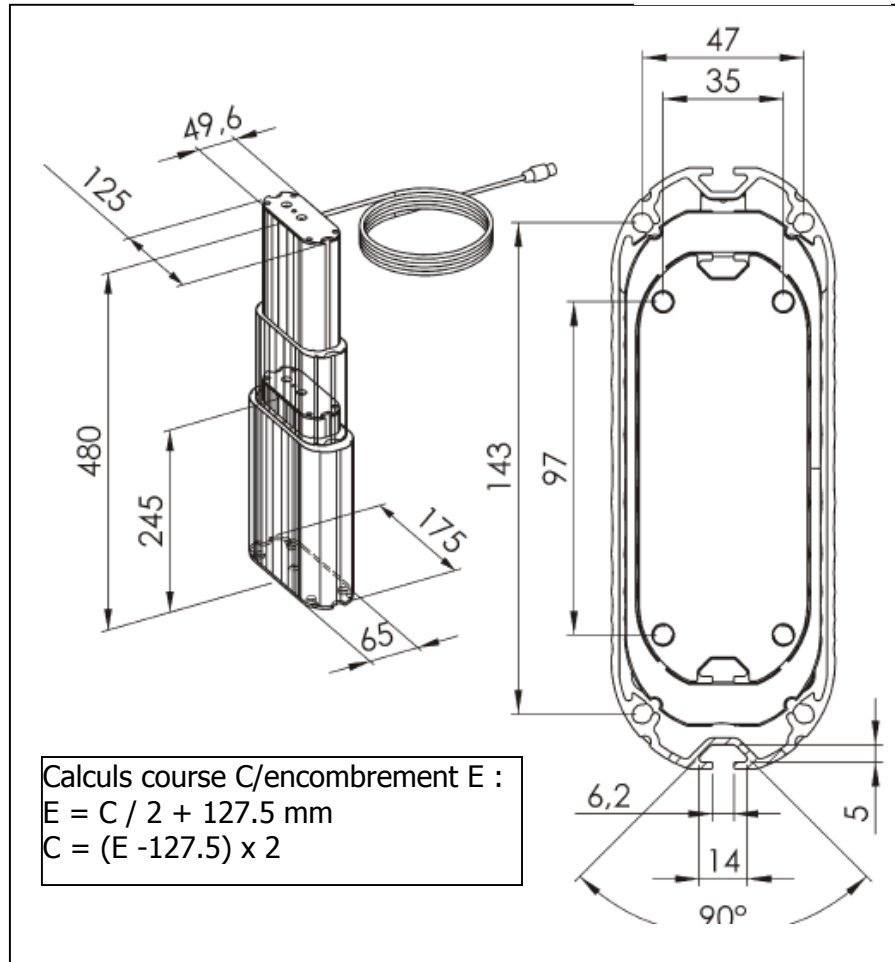
## T 175/3 mini

Ref.: : T 175K235245CCC24

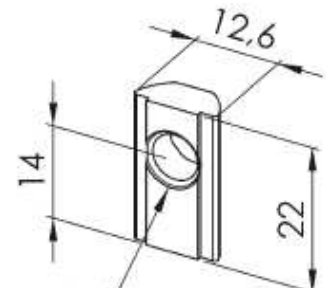
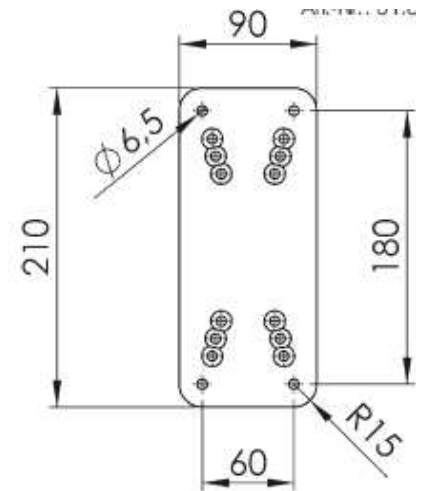
Pour 4 vis M6  
 autotaraudeuses

**T175/3 mini**  
 Autres dimensions et courses sur  
 demande avec plus-value.  
 Encombrement maxi : 300 mm  
**Accessoires en option :**

Platine haut et bas (option)  
 Ref 31.0.013.00



Calculs course C/encombrement E :  
 $E = C / 2 + 127.5 \text{ mm}$   
 $C = (E - 127.5) \times 2$



**M6** Ecrou pour montage  
 dans un profil  
 externe  
 Ref. 096286F

<b>Colonne</b>	T 175/3 mini
<b>Ref.</b>	T 175K235245CCC24
<b>Poussée maxi :</b>	800N
<b>Force latérale maxi :</b>	200 Nmen statique dans la grande longueur (100 Nm en dynamique)
<b>Vitesse maxi. :</b>	25 mm/s en 24V sans charge
<b>Entraînement :</b>	Motoréducteur à courant continu intégré avec fins de courses et 2 capteurs à effet Hall
<b>Câble d'alimentation :</b>	Longueur 1450 mm, connecteur DIN à 8 broches
<b>Facteur de service :</b>	10% (S3) en utilisation périodique et charge maxi (1 mn en service, 9 mn repos)
<b>Sens de fonctionnement :</b>	En poussée, autre sur demande
<b>Synchronisation :</b>	de 1 à 4 colonnes. Pour 4 colonnes poussée maxi 2500N
<b>Température de mise en service</b>	+ 10° C à 40°C
<b>IP</b>	Utilisation en environnement sec uniquement
<b>Poids</b>	3,8 Kg

Les tolérances de course et de vitesses dépendent de la masse, de la tension et du pas de vis ! Les boîtiers de contrôle et les pièces de liaison sont disponibles dans la section « accessoires »