



T 165 AP

Colonne Ref. article	Unité	T 165 T165I495640BBC24
Poussée maxi.	N	800
Traction maxi. **	N	400
Force latérale maxi (longueur) statique	Nm	200
Force latérale maxi (longueur) dynam.	Nm	100
Force latérale maxi (largeur) statique	Nm	200
Force latérale maxi (largeur) dynam.	Nm	100
Vitesse à vide	mm/s	25
Construction		2-sections
Course maxi (spécial)**	mm	700
Encombrement (Standard)	mm	640
Course (Standard)	mm	495
Calcul Encombrement E/course C	mm	E= C +145
Fixations sur profil intérieur ***		4 x M8
Fixations sur profil extérieur ***		4 x M8
Tension	V/DC	24
Puissance maxi admissible	W	144
Puissance maxi consommée	A	6
Cable	mm	1200
Connectique moteur	Type	Molex Mini Fit Jr.
Taux de service (S3)	min	1 / 9 (10 %)
Température d'utilisation	°C	+10 to +40
Classe de protection*	IP	up to 54
Classe d'isolation		III
Poids	kg	5,6
Longueur impulsion (2-Hall)	mm/signal	0,319
Capteurs fin de course intégrés		Yes

Tolérance de course (+/- 2mm) et vitesse dépendent de la charge et de la tension.

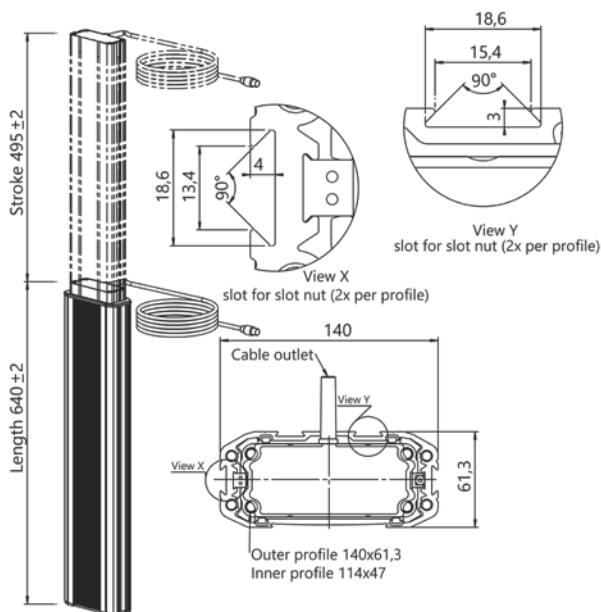
*Dépend de la position d'installation

**Autres dimensions d'encombrement et course sur demande.

*** Vis autotaraudeuses selon norme DIN 7500, cote de filetage min. L= 2,5 x D

Contrôleurs et accessoires : voir section accessoires du catalogue.

COLONNE T 165 AP



T 165 AP

