

COLONNES T 180



T 180/2

T 180/3 580

T 180/3 320

Abb. ähnlich

Colonne Ref. article	Unité	T 180/2 T180I500640ADD24	T 180/2 T 180F500640ADD24	T 180/3 T180K700580ADD24	T 180/3 T180K370320ADD24
Poussée nominale	N	800	1300	800	800
Traction nominale**	N	400**	600**	400**	400**
Charge latérale L maxi -statique	Nm	200	200	200	200
Charge latérale L maxi-dynam.	Nm	100	100	100	100
Charge latérale l maxi -statique	Nm	200	200	200	200
Charge latérale l maxi-dynam.	Nm	100	100	100	100
Vitesse à vide	mm/s	25	13	25	25
Construction		2 télescopes	2-ftélescopes	3-télescopes	3-télescopes
Course maxi (spécial)**	mm	700 (Fmax: 600N)**	500	1000 (Fmax: 600N)**	370 (Fmax: 800N)**
Encombrement	mm	640	640	580	320
Course (Standard)	mm	500	500	700	370
Calcul dimensions	mm	EB = course + 140	EB=course+140	EB = course / 2+230	EB = course / 2+135
fixation sur profil intérieur***		4 x M6	4 x M6	4 x M6	4 x M6
fixation sur profil extérieur***		4 x M6	4 x M6	4 x M6	4 x M6
Tension	V/DC	24	24	24	24
Absorbtion maxi	W	144	144	144	144
Intensité maxi	A	6	6	6	6
Câble d'alimentation.	mm	2000	2000	2000	2000
Fiche	Art/Typ	Molex Mini Fit jr.	Molex Mini Fit jr.	Molex Mini Fit jr.	Molex Mini Fit jr.
Taux de service (S3)	min	1/9 (10%)	1 / 9 (10%)	1/9 (10%)	1/9 (10%)
Températures d'utilisation	°C	+10 bis +40	+10 bis +40	+10 bis +40	+10 bis +40
Classe de protection IP*	IP	bis 54	bis 54	bis 54	bis 54
Classe d'isolation		III	III	III	III
Poids	kg	7,5	7,5	10	6,2
Impulsion (2-Hall)	mm/Signal	0,3137	0,1568	0,3137	0,3137
Fin de course intégré (2 capteurs)		Ja	Ja	Ja	Ja

Remarque : lorsque la commande moteur est connectée, augmentation de la tolérance de course autobloquante (+ / -2 mm) et de la vitesse de course en fonction de la charge et de la tension *selon la position d'installation

**Autres longueurs d'installation/courses/applications de traction sur demande

***Vis autotaraudeuses selon DIN 7500, profondeur de vissage minimale L = 2,5 x D Éléments de commande et accessoires, voir accessoires

COLONNES T 180

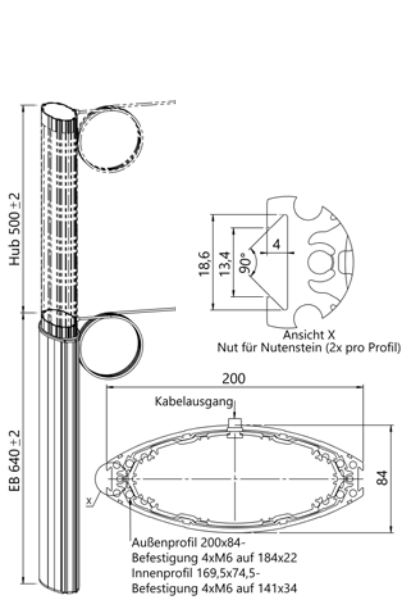
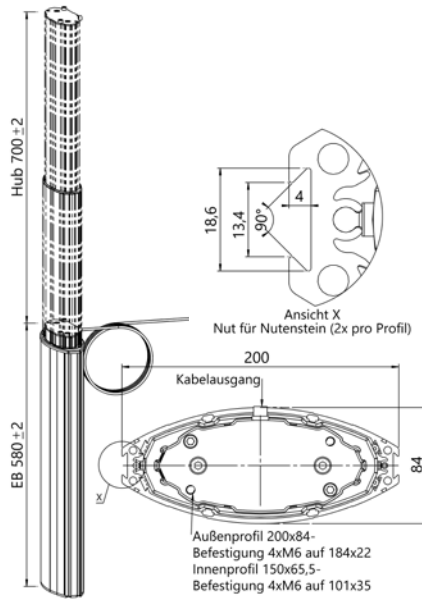
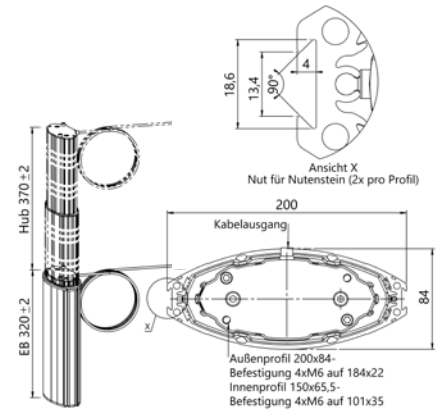


Fig. similaire

T 180/2



T 180/3 580



T 180/3 320

