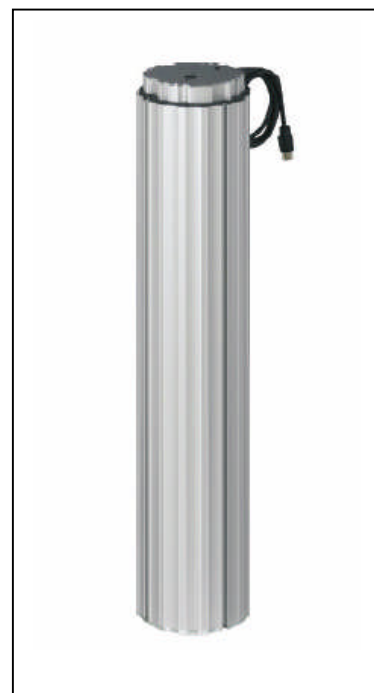


TR 126/2-640-1140

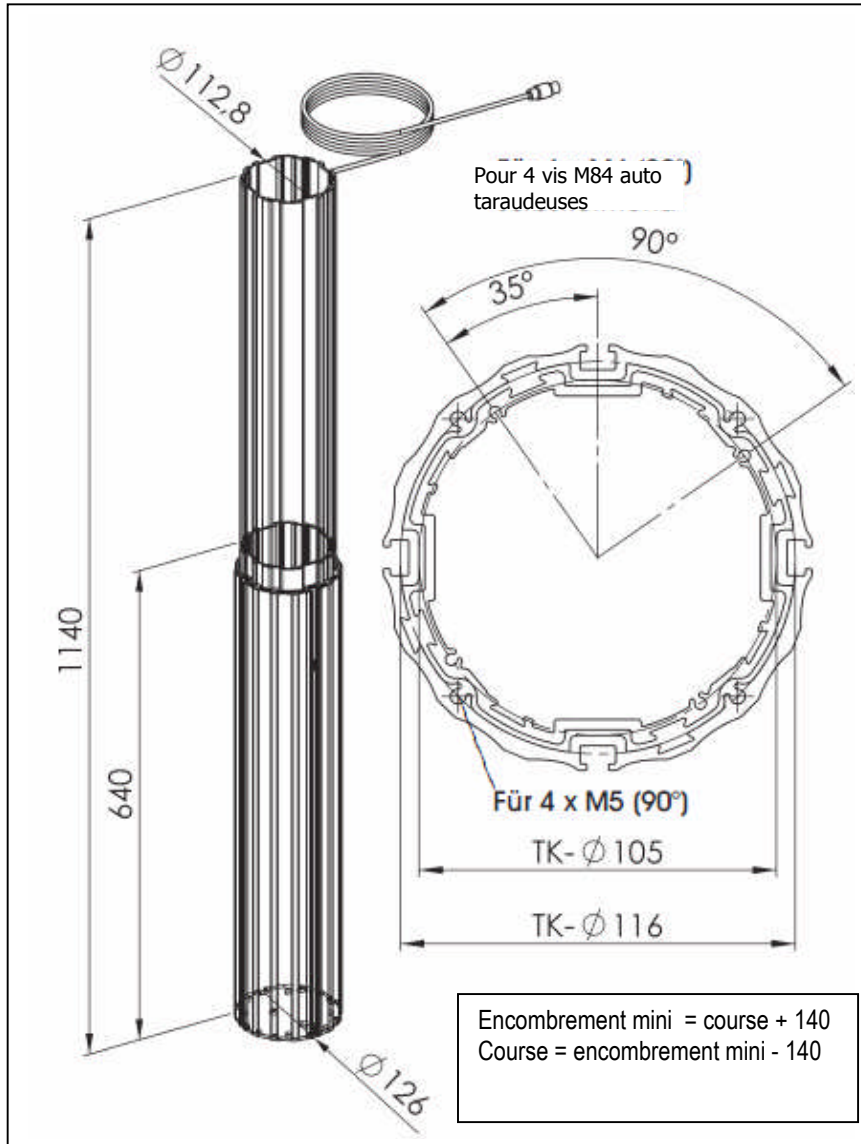
Ref. 126J500640AAA24



Colonne au design étudié de section ronde. Très stable et très silencieuse. Motoréducteur intégré à courant continu, permettant des poussées jusqu'à 800N et des vitesses jusqu'à 25 mm/s.

TR126/2-640-1140

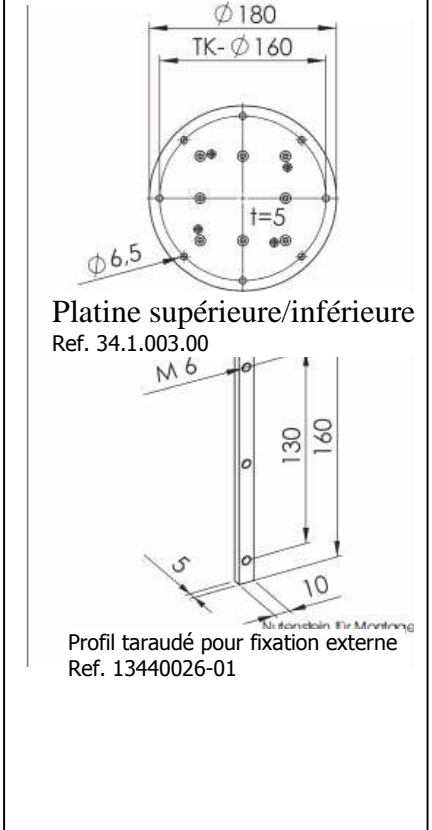
Ref.126J500640AAA24



TR 126/2-640-1140

Autres dimensions de course ou d'encombrement sur demande, avec plus-value éventuelle.

Accessoires



Platine supérieure/inférieure
Ref. 34.1.003.00

Profil taraudé pour fixation externe
Ref. 13440026-01

Colonne	TR126/2 Profilé aluminium anodisé naturel
Ref.	126J500640AAA24
Poussée maxi :	800N (poussées supérieures sur demande)
Force latérale maxi :	200 Nm en statique colonne déployée
Vitesse maxi. :	25 mm/s en motorisation 24 V sans charge
Entraînement :	Motoréducteur intégré avec fins de courses et 2 capteurs à effet Hall
Câble d'alimentation :	L = 1200 mm avec broche DIN 8 pôles
Facteur de service :	10% (S3) en fonctionnement discontinu et charge maxi
Sens de fonctionnement :	En compression, sinon sur demande
Synchronisation :	1 à 4 colonnes, avec 2500N de poussée maxi

Les tolérances de course et de vitesses dépendent de la masse, de la tension et du pas de vis ! Les boîtiers de contrôle et les pièces de liaison sont disponibles dans la section « accessoires »