

Colonne télescopique TR126/3mini-220-420

Ref.: TR126K200220AAA24



TR-126/3mini

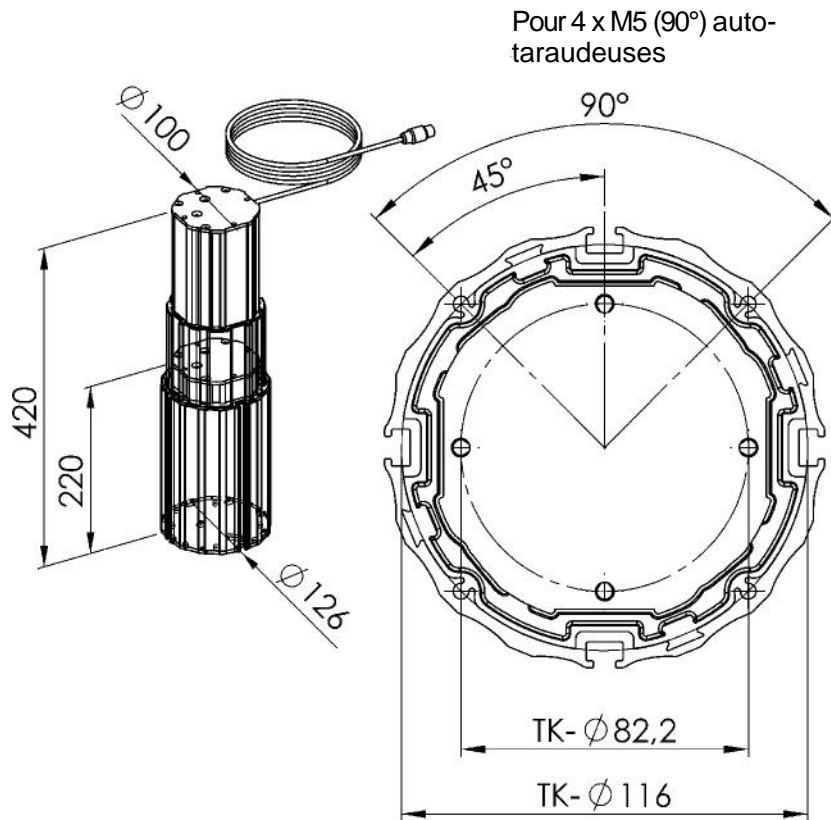
La plus compacte des colonnes télescopiques du marché, pour des ajustements en hauteur. Très silencieux, le moteur intégré à courant continu a une force de poussée jusqu'à 800N et une vitesse de 25 mm/s. Particulièrement adapté pour des environnements où l'espace disponible est très réduit.

Colonne télescopique TR126/3mini-220-420

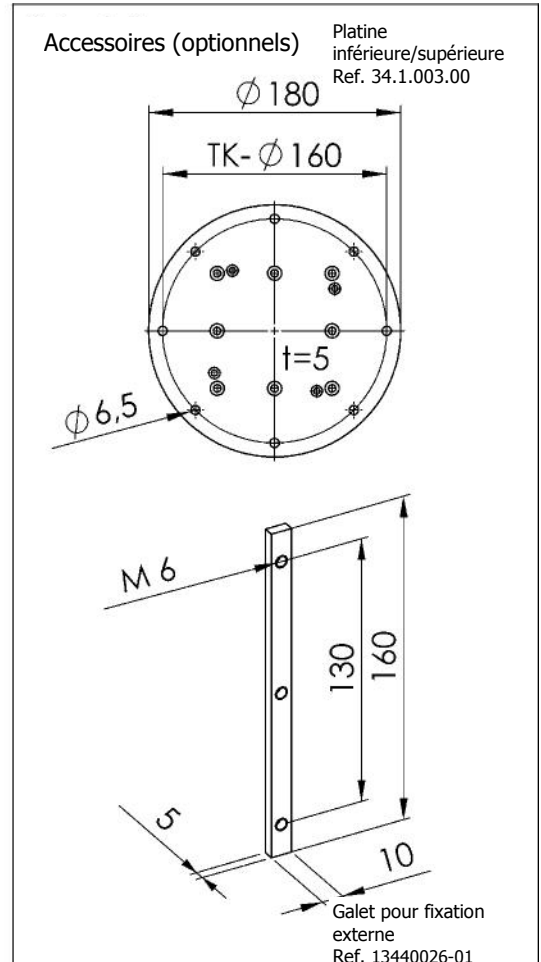
Ref.: TR126K200220AAAA24

TR 126/3mini-220-420

Autres dimensions de course ou d'encombrement sur demande, avec plus-value.



Calcul course C / Encombrement E :
 $E = C / 2 + 120 \text{ mm}$ (maxi 300mm)
 $C = (E - 120 \text{ mm}) \times 2$



Colonne TR-126/3mini

Profil aluminium anodisé

Ref.

TR126K200220AAAA24

Poussée maxi :

800 N

Force latérale maxi

200 Nm axial en statique
 (100 Nm en dynamique)

Vitesse max.

25 mm/s en 24V à vide

Entraînement :

Motoréducteur avec capteurs de fin de course et 2 capteurs à effet Hall intégrés.

Câble d'alimentation :

Longueur standard : 1200 mm, Connecteur DIN 8 broches

Facteur de service :

10 % (S3) en utilisation intermittente et charge maxi (1 Min. ON / 9 Min. OFF)

Sens de fonctionnement :

En poussée, sinon à la demande

Synchronisation

De 1 à 4 colonnes, pour 4 poussée maxi 2500N

Les tolérances de course dépendent de la charge, de la tension, et du pas de vis. Vous trouverez les boîtiers de contrôle et les accessoires dans la section : accessoires.