

COLONNE ELECTRIQUE TR126/3-580-1380

Ref. : TR126K800580AAA24

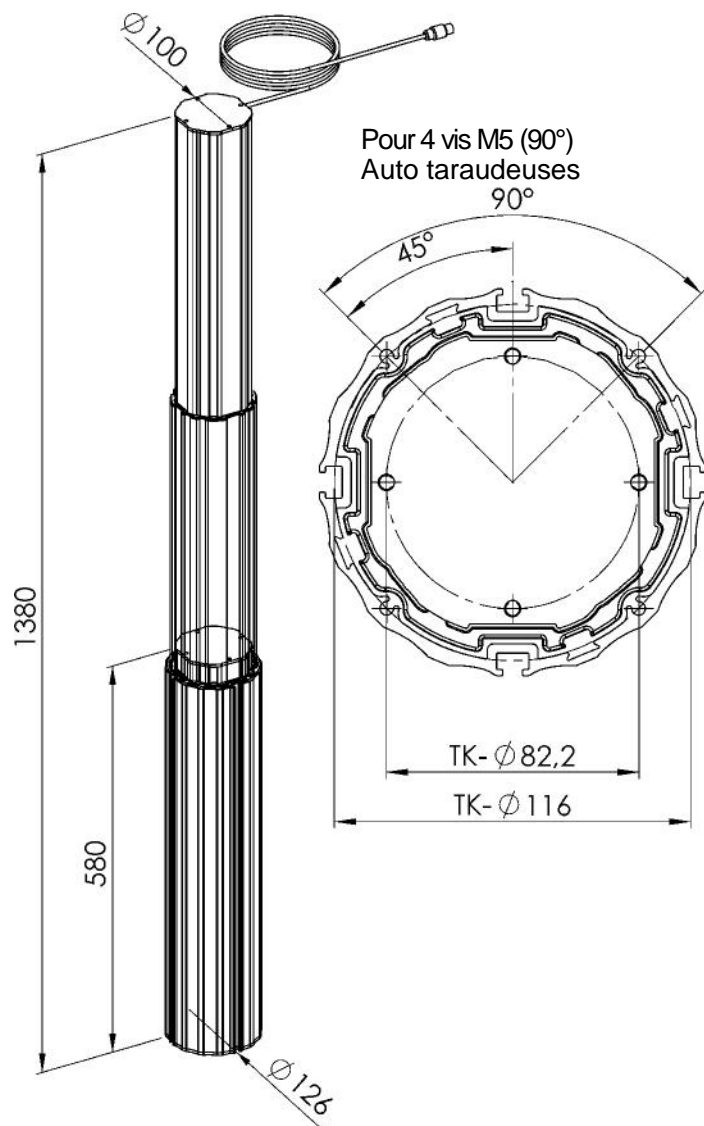


TR-126/3

Colonne télescopique électrique à 3 sections rondes au design étudié pour usages multiples. Très silencieuse, motorisation à courant continu intégrée pour à capacité de charge jusqu'à 800N et des vitesses 25mm/s. Particulièrement étudié pour les postes de travail à hauteur variable et toutes applications demandant une amplitude de course importante.

COLONNE ELECTRIQUE TR126/3-580-1380

Ref. : TR126K800580AAA24

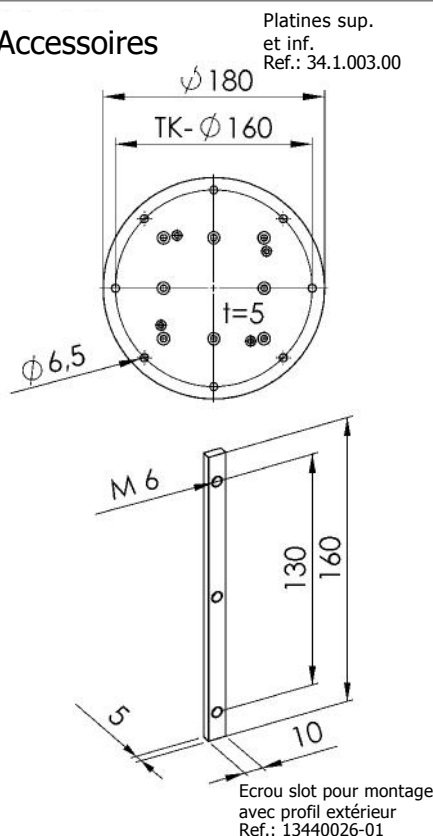


TR126/3-580-1380

Autres dimensions et courses sur demande (*)

Cotes spéciales avec plus-value

Accessoires



(*) Calcul des dimensions spéciales :
 Encombrement = Course / 2 + 180
 Course = (Encombrement – 180 mm) x 2

Colonne télescopique électrique TR-126/3 profil aluminium anodisé

Ref. :	34.1.000.00
Capacité de charge maxi. (poussée) :	800 N
Déport axial maxi :	200 Nm en statique (100 Nm dynamique)
Vitesse maxi :	25 mm/s en 24V à vide
Entraînement :	Motorisation à courant continu 24V , fins de courses intégrées et 2 capteurs à effet Hall
Câble d'alimentation :	Longueur standard: 1200 mm, connecteur DIN à 8 broches
Facteur de service :	10 % (S3) en utilisation intermittente et charge maxi (1 Min. on /9 Min. off)
Construction :	En poussée, sinon à la demande
Synchronisation :	De 1 à 4 Colonnes, avec une poussée maxi de 4 et 2500N

Les tolérances de course et de vitesses dépendent de la masse, de la tension et du pas de vis ! Les boîtiers de contrôle et les pièces de liaison sont disponibles dans la section « accessoires »