

Abb. ähnlich

VISOLIFT VA

VISOLIFT VS

Colonnes Ref. Article	Unité	Visolift 3 sections asymétrique VA260L700587HHC24	Visolift 3 sections symétrique VS260L460375HHAAD	Visolift 3 sections symétrique VS260L700587AHH24	Visolift 3 sections symétrique VS260L400400AHH24
Poussée maxi	N	3150	1500	3150	3150
Traction maxi**	N	1100	750	1100	750
F latérale sur L-statique-	Nm	1200	1200	1200	1200
F latérale sur L-dynamique-	Nm	500	500	500	500
F latérale sur I -statique-	Nm	450	450	450	450
F latérale sur I -dynamique-	Nm	225	225	225	225
Vitesse (à videt)	mm/s	13	15	13	13
Construction		3-sections	3-sections	3-sections	3-sections
Course max. (fabrication spéc.)**	mm	1000	700	1000	400
Encombrement (Standard)	mm	587	375	587	400
Course (Standard)	mm	700	460	700	400
Calcul encombrement	mm	EB=Course/2+237	EB=Course/2+145	EB=Course/2+237	EB=Course/2+200
Vissage raccordement profil intérieur***		4xM8	4xM8	4 x M8	4 x M8
Vissage raccordement profil extérieur***		4xM8	4xM8	4 x M8	4 x M8
Tension d'alimentation	V/DC	24	24	24	24
Entrée Max.	W	144	144	144	144
Conommation Max.	A	6	6	6	6
Câble d'alimentation.	mm	2000	2000	2000	2000
Connecteur	Type	Molex Mini Fit jr.	Molex Mini Fit jr.	Molex Mini Fit jr.	Molex Mini Fit jr.
Taux de service (S3)	min	1/9 (10%)	1/9 (10%)	1/9 (10%)	1/9 (10%)
Température d'utilisation	°C	+10 Jusqu'à +40	+10 Jusqu'à +40	+10 jusqu'à +40	+10 jusqu'à +40
Classe de protection*	IP	jusqu'à 54	jusqu'à 54	jusqu'à 54	jusqu'à 54
Classe d'isolation		III	III	III	III
Poids	kg	18,5	18	18,5	18
Longueur Impulsion (2-Hall)	mm/Signal	0,2268	0,1568	0,2268	0,1568
Fins de courses intégrées (2)		Oui	Oui	Oui	Oui

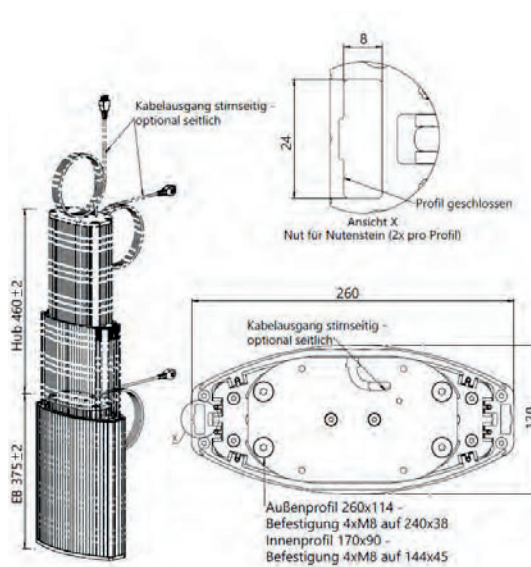
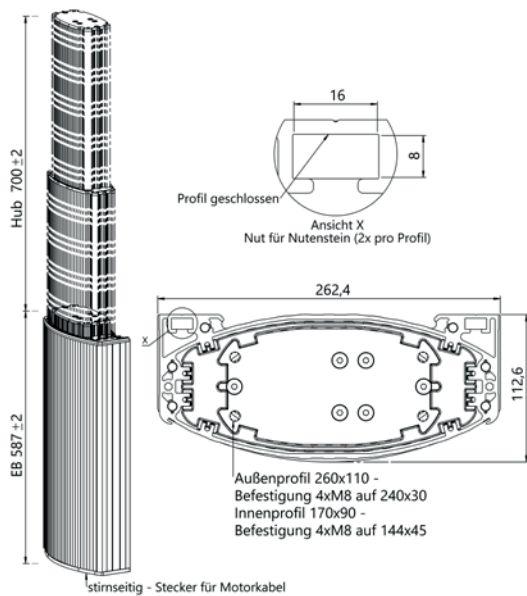
Tolérance de course (+/- 2mm) et vitesse dépendent de la charge et de la tension.

*Dépend de la position d'installation

**Autres dimensions d'encombrement et course sur demande.

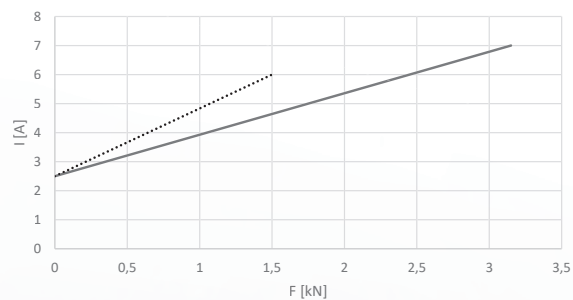
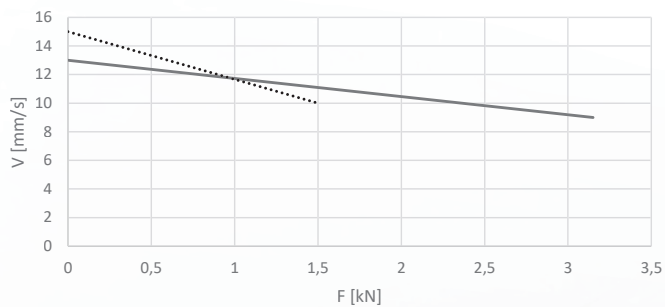
*** Vis autotaraudeuses selon norme DIN 7500, cote de filetage min. L= 2,5 x D

Contrôleurs et accessoires : voir section accessoires du catalogue.



VISOLIFT VA

VISOLIFT VS



— VISOLIFT asymmetrisch VISOLIFT symmetrisch