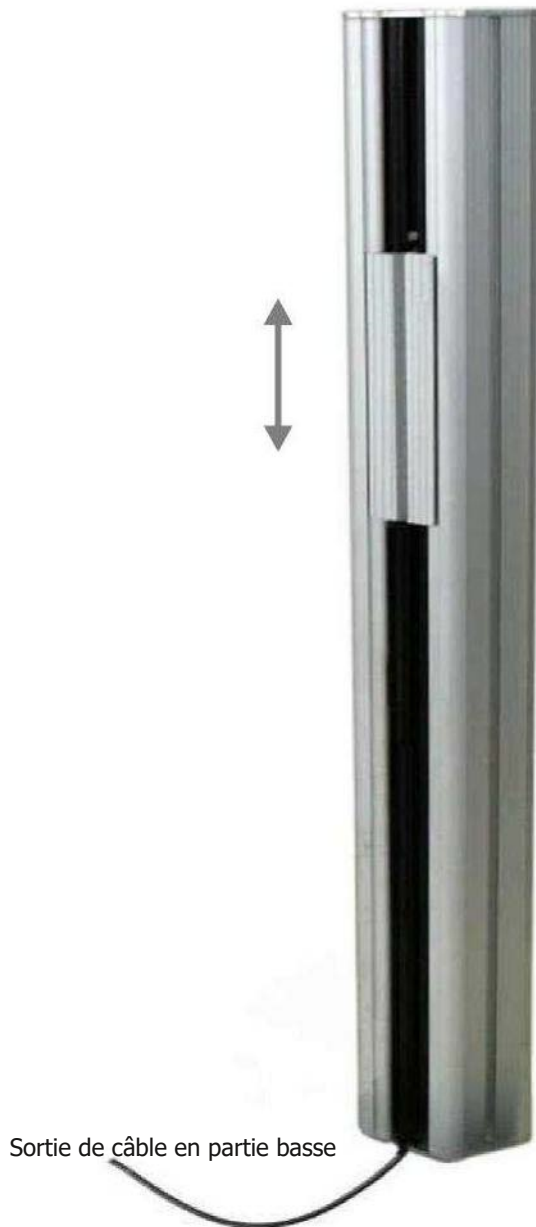


POSITIONNEUR LINEAIRE 140 ST

IS140XXXXXXXXDDD24



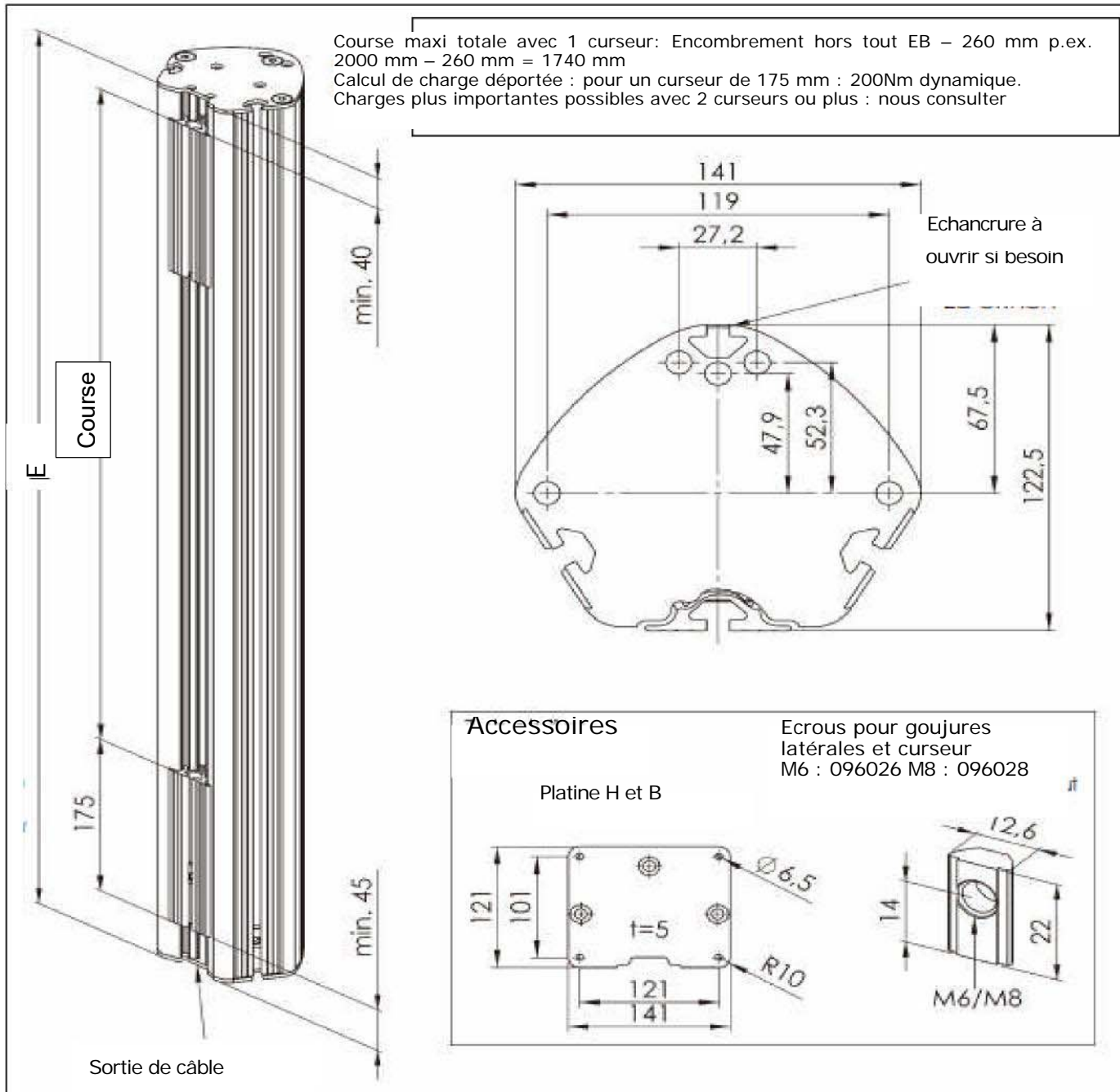
I-140/ST

Positionneur linéaire avec un ou plusieurs supports mobiles robustes pour accroche latérale de charges. Moteur intégré avec plusieurs pas de vis disponibles.. Capacité de charge jusqu'à 1800N et vitesses jusqu'à 40mm/s, Supports synchronisés en translation parallèle ou opposée, pour des applications différenciées. Exemple : mise à niveau de tableaux ou d'écrans sur pupitres ou tables de travail, postes d'atelier. Synchronisation possible avec d'autres dispositifs.

Version 02-2017

POSITIONNEUR LINEAIRE I 140 ST

IS140XXXXXXXXDDD24



Positionneur linéaire	I 140 ST
Facteur de service	10% (S3)
Classe d'isolation	E
Indice de protection humidité	IP42
Connectique	1,5m; prise DIN 8 broches
Tension [V]	12...36
Ampérage [A]	1,5...8,0
Puissance nominale[W]	30...80
Puissance maxi [W]	< 200
Rapport de démultiplication	1 : 15,6
Générateur d'impulsion	Encodeur: 2 Impuls. / Tour
Fins de courses	2 x intégrées

Capacité de charge [N] en 24V	Tr12 x 3	1800
	Tr12 x 6 *	800
	Tr12 x 12*	300
Vitesse [mm/s] en 24V	Tr12 x 3	10
	Tr12 x 6*	25
	Tr12 x 12*	40
* Frein optionnel		
Tolérance de course dépendante de la charge/tension et pas de vis		